



Your Style...Your Life

HBEI TC3B FV

HBEI TC4B FV

ИНДУКЦИОНЕН ПЛОТ

ИНДУКЦИОНА ПЛОТНА

INDUKCIONA PLOČA

BG ИНСТРУКЦИИ ЗА ЕКСПЛОАТАЦИЯ

MK УПАТСТВО ЗА УПОТРЕБА

SRB UPUTSTVO ZA UPOTREBU

Уважаеми Клиенти,

Благодарим Ви, че избрахте нашия продукт. Надяваме се, че той ще отговори на Вашите изисквания. Внимателно следвайте препоръките, изложени в тази книжка и така Вашият уред ще работи ефикасно. Не се колебайте да ни търсите при необходимост. Ние винаги ще бъдем до Вас, за да Ви сътрудничим при нужда и за да Ви даваме полезна информация за всички продукти с марката "**Eurolux**".

Съдържание:

| | |
|---|-----------|
| Инструкции за безопасност | 3 |
| Описание на уреда | 5 |
| Повърхност за готвене и контролен панел на плот с 4 нагревателни зони | 5 |
| Повърхност за готвене и контролен панел на плот с 3 нагревателни зони | 5 |
| Работа на уреда | 7 |
| Включване и изключване на уреда | 7 |
| Включване и изключване на зоните за готвене | 7 |
| Функция „интелигентна пауза“ | 7 |
| Индикатор за остатъчна топлина | 8 |
| Функция за безопасно изключване | 9 |
| Защита от деца | 9 |
| Функция таймер (опция) | 10 |
| Сигнален звънец | 11 |
| Функция усилено загряване | 11 |
| Полезни съвети | 12 |
| Монтаж на уреда | 14 |
| Безопасно инсталиране | 14 |
| Монтиране на уреда в работния плот | 14 |
| Електрическо свързване | 16 |
| Схема на електрическото свързване | |

Моля прочетете внимателно и напълно тази информация преди да използвате Вашия плот. Дръжте я на удобно място за справки, когато е необходимо.

Тази книжка е приготвена за няколко сходни модела. Вашият уред може да няма някои характеристики, които са обяснени в тази книжка с инструкции. Обърнете внимание на обясненията, в които има фигури, докато четете книжката с инструкции.

Основни предупреждения за безопасност

- Този уред може да бъде използван от деца над 8 годишна възраст, хора с намалени умствени, сензорни и физически възможности и хора без опит ако са под наблюдение или са инструктирани относно безопасното използване на уреда и разбират възможните опасности. Почистването и поддръжката не трябва да бъдат възлагани на деца, без наблюдение.
- **ВНИМАНИЕ:** Уреда и достъпните му части се нагорещават по време на използване. Трябва да се внимава, да се избягва докосването на нагревателните елементи. Деца под 8 годишна възраст трябва да се държат на страна, освен ако не са наблюдавани непрекъснато.
- **ВНИМАНИЕ:** не наблюдавано готвене с мазнина или олио на плота е опасно и може да доведе до пожар. **НИКОГА** не се опитвайте да изгасите огъня с вода, по-добре изключете плота и покрийте пламъка с капак или огнеупорно одеяло.
- **ВНИМАНИЕ:** Опасност от пожар: не складирайте нищо върху готварския плот.
- **ВНИМАНИЕ:** Ако повърхността е спукана, веднага изключете уреда, за да избегнете опасността от електрически удар.
- За индукционните плотове: метални предмети като ножове, вилици, лъжичи и капаци е нежелателно да се поставят върху повърхността на плота, тъй като могат да се нагорещят.
- За индукционните плотове: след употреба изключете зоната на плота от контрола му и не разчитайте на детектора за готварски съдове.
- За плотове с капак: Всяка разлята върху капака субстанция трябва да бъде премахната преди той да се отвори. Също така и повърхността на плота трябва да се охлади преди да затворите капака.
- Този уред не е предназначен за употреба посредством външен таймер или дистанционно управление.
- Не използвайте груби, абразивни почистващи препарати или метални предмети за почистване на плота, тъй като те могат да надраскат повърхността, което може да доведе до счупване или повреда на повърхността.
- Не използвайте парочистачки за почистване на уреда.
- Вашият уред е произведен в съответствие с действащите местни и международни стандарти и регулации.
- Поддръжката и ремонтите трябва да се извършват само от оторизирани техници. Монтаж и ремонт, които са направени от друг, освен от оторизиран персонал, могат да Ви поставят в опасност. Опасно е да се променя или модифицира по някакъв начин характеристиките на уреда.
- Преди да започнете инсталирането на уреда се уверете, че местните условия на доставка на енергия (вида газ и налягането му, както и честотата и волтажа на напрежението) и изискванията на уреда са съвместими. Изискванията за този уред са посочени върху табелата.
- **ВНИМАНИЕ!** Този уред е проектиран за приготвяне на храна и предназначен за използване в помещение и само за домашни цели, той не бива да се използва за никакви други цели или с друго предназначение, като за не домакински цели, за комерсиални цели или за затопляне на помещение.
- Взети са всички възможни предпазни мерки, за да се гарантира Вашата безопасност. Тъй като стъклото може да се счупи, Вие трябва да внимавате да не го надраскате докато го чистите. Избягвайте да удряте стъклото с аксесоари.
- Убедете се, че захранващият кабел не е наранен по време на монтажа. Ако захранващият кабел е повреден, то той трябва да бъде сменен от производителя, оторизиран техник или друго лице с подобна квалификация.

Инструкции за инсталация

- Не използвайте уреда преди да е напълно инсталиран.
- Уреда трябва да е инсталиран и включен от оторизиран техник. Производителят не носи отговорност за щети причинени от неправилна инсталация от не оторизирани лица.
- Когато разопаковате уреда се уверете, че той не е повреден по време на транспортирането. В случай, че установите дефект, не използвайте уреда, а веднага се свържете с квалифициран сервизен техник. Тъй като материалите използвани за опаковка (найлон, телчета, стиропор...и т.н.) могат да наранят децата, те трябва да бъдат събрани и отстранени веднага.
- Предпазвайте уреда от атмосферни влияния. Не го излагайте на влияния като дъжд, сняг, слънце и др.
- Материалите, които са около уреда (шкафа) трябва да могат да издържат температура от минимум 100°C.

Безопасност по време на употреба

- Не поставяйте запалими или избухливи материали върху или в близост до уреда, когато той работи.
- Не оставяйте плота без надзор докато готвите с твърди и течни мазнини, тъй като те могат да се запалят ако прегреят. Никога не изливайте вода върху горящи мазнини. Покрийте съда с капака му, за да загасите пламъците и изгасете котлона.
- Ако няма да използвате уреда дълго време го изключете от захранването. Дръжте главният предпазител изключен, както и клапата за газта.
- Убедете се, че контролните бутони на уреда са винаги в позиция „0“ (стоп), когато не се използва.

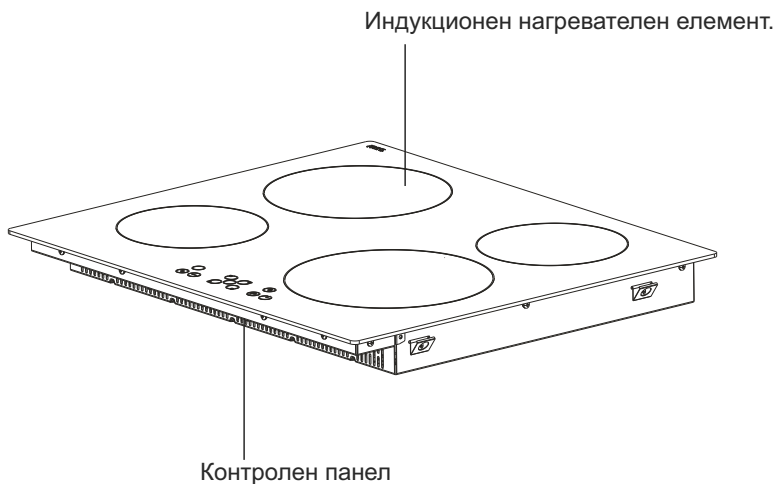
Безопасност при почистване

- При почистване, уредът трябва да бъде изключен, а зоните да са студени. Може да го изключите от главното захранване или от контролния панел.
- Не сваляйте контролните бутони при почистването на уреда.

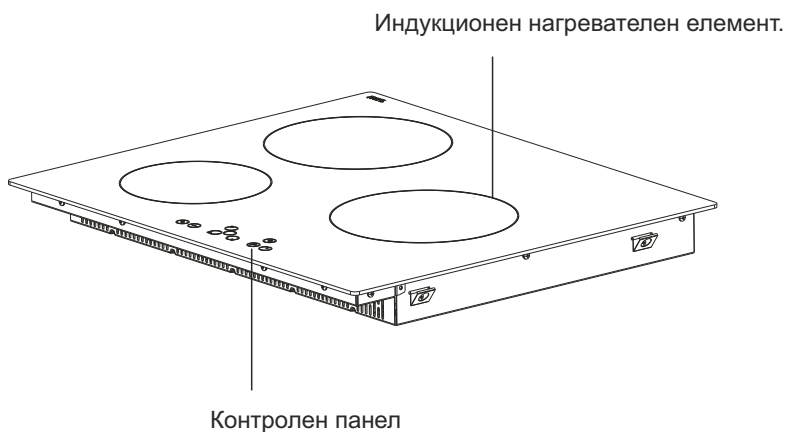
ЗА ДА ЗАПАЗИТЕ ЕФИКАСНОСТТА И БЕЗОПАСНОСТТА НА ВАШИЯ УРЕД, НИЕ ПРЕПОРЪЧВАМЕ ВИНАГИ ДА ИЗПОЛЗВАТЕ ОРИГИНАЛНИ РЕЗЕРВНИ ЧАСТИ И ДА СЕ ОБАЖДАТЕ САМО НА ОТОРИЗИРАН СЕРВИЗ ПРИ НУЖДА.

Уважаеми клиенти,
Моля прочете инструкциите в тази книжка и ги пазете за по-нататъшни справки.

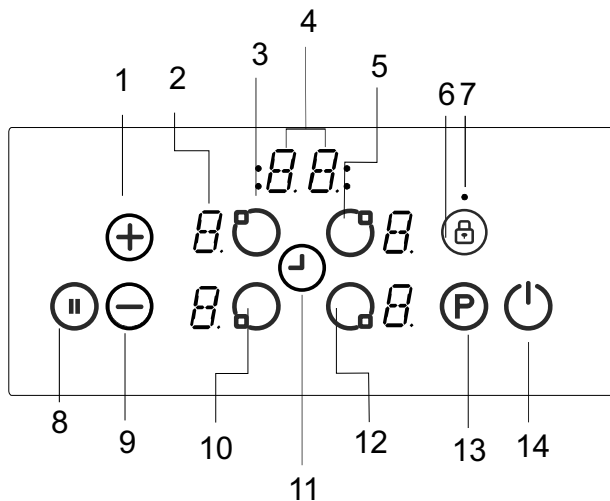
Готварска повърхност за 4 нагревателни зони:



Готварска повърхност за 3 нагревателни зони:

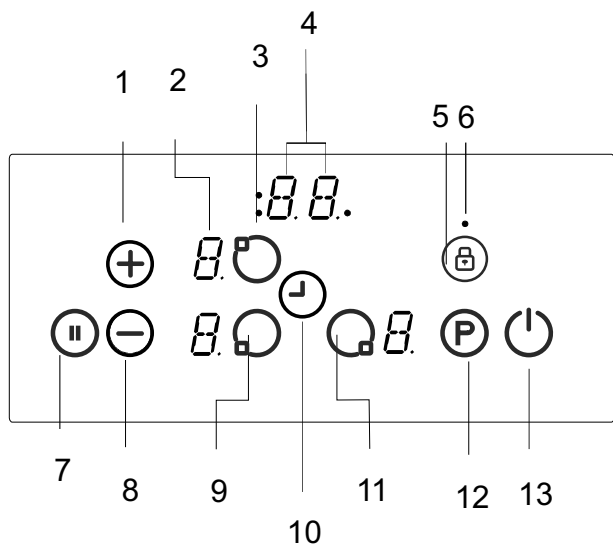


Контролен панел за 4 нагреватели зони:



1. Увеличаване на температурата/таймер (опция)
2. Дисплей за температурна степен.
3. Избор на горен ляв нагревател.
4. Дисплей на таймера.
5. Избор на горен десен нагревател.
6. Заклучване.
7. Индикатор на заклучването.
8. Интелигентна пауза.
9. Намалвяване на температурата/таймер (опция).
10. Избор на долен ляв нагревател.
11. Таймер.
12. Избор на долен десен нагревател.
13. Усилено нагрвяване.
14. Вкл./Изкл.

Контролен панел за 3 нагревателя:



1. Увеличаване на температурата/таймер (опция)
2. Дисплей за температурна степен.
3. Избор на горен ляв нагревател.
4. Дисплей на таймера.
5. Заклучване.
6. Индикатор на заклучването.
7. Интелигентна пауза.
8. Намалвяване на температурата/таймер (опция).
9. Избор на долен ляв нагревател.
10. Таймер.
11. Избор на долен десен нагревател.
12. Усилено нагрвяване.
13. Вкл./Изкл.


РАБОТА НА УРЕДА

Използвайте индукционните нагревателни зони с подходящи съдове.



След като се включи главното захранване, всички светлини светват за момент. Когато мине това, плотът е в режим на готовност и може да се използва.

Плотът се управлява с електронни сензори, които работят чрез докосване. Задействането на всеки сензор се последва от звуков сигнал.

Включване на уреда:


Включете плота чрез докосването на символа  ВКЛЮЧЕНО/ИЗКЛЮЧЕНО. Всички дисплеи на нагревателните зони показват неподвижна „0“, а точките в долната дясна част мигат. (Ако не се избере нито една нагревателна зона до 20 секунди, плотът ще се изключи.)

Изключване на уреда


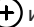

Може да изключите плота по всяко време чрез натискането на символа  .
Бутона Вкл./Изкл.  винаги е с приоритет за изключване.

Включване на нагревателните зони

Докоснете символа на нагревателната зона, която искате да ползвате. Ще видите неподвижна точка на дисплея на избраната нагревателна зона, а мигащата точка при всички други дисплеи ще изчезне.

Задайте температурата чрез символа за избиране на температурата или символа за намаляване на температурата  . Зоната вече е готова за употреба. За бързо заваряване, изберете Р бутона, за да активирате функцията усилено нагряване.


Изключване на нагревателните зони

Изберете зоната, която искате да изключите чрез натискането на символа за избиране на нагревателна зона. Използвайки символа  , намалете температурата до „0“. (Също така, натискайки едновременно символите  и  .

температурата става „0“.)

Ако нагревателната зона е гореща, ще виждате символа „Н“ вместо „0“.

Изключване на всички нагревателни зони

За да изключите всички нагревателни зони наведнъж, натиснете символа .

В режим готовност, когато зоните са горещи се появява символът „Н“.

Индикатор за остатъчна топлина

Индикаторът за остатъчна топлина показва, че керамичното стъкло е с опасна за докосване температура в обсега на нагревателната зона.


След изключване на нагревателната зона, на дисплея се появява „Н“ докато температурата на зоната премине в некритично ниво.


Интелигентна пауза

Когато е активирана функцията „интелигентна пауза“, тя намалява всички нагреватели, които са били включени.

Ако след това деактивирате функцията, нагревателите автоматично ще се върнат към предишния си режим на работа.

Ако функцията не се деактивира, плота ще се изключи след 30 минути.

Натиснете () за да активирате „интелигентната пауза“. Силата на активираните нагревателни зони ще се намали до ниво 1 и ще се появи символ „II“ на всички дисплеи.

Натиснете () отново, за да деактивирате функцията. „II“ ще изчезне и нагревателите ще продължат да работят на предишното ниво.

Функция безопасно изключване

Всяка нагревателна зона ще се изключи след определено максимално време на работа ако настройката на температурата не се промени. Всяка промяна в нагревателната зона връща обратно максималното време на работа към първоначалната стойност на ограничението на времето за работа. Максималното време за работа зависи от степента на зададената температура.

| Настройване на температура | Безопасно изключване след |
|----------------------------|---------------------------|
| 1 - 2 | 6 часа |
| 3 - 4 | 5 часа |
| 5 | 4 часа |
| 6 - 9 | 1,5 часа |

Защита от деца

След включването на управлението, може да активирате функцията защита от деца. За да активирате заключването, натиснете едновременно символа за избор на температурата (+) и символът за намаляване на температурата (-) и след това натиснете отново символа за избор на температурата (+) . „L”, което означава ЗАКЛЮЧЕНО ще се появи на всички дисплеи на нагревателните зони и управлението не може да се променя. (Ако някоя зона е гореща, на нейния дисплей ще се редуват „L” и „H”).

Плотът ще остане в заключено положение докато се отключи дори и управлението да се изключи и включи отново.

За да деактивирате защитата от деца, първо включете плота. Натиснете едновременно символа за избор на температурата (+) и символа за намаляване на температурата (-) и след това отново символа за намаляване на температурата (-) . „L” ще изчезне от дисплея и плотът ще се изключи.

Заклучване

Функцията заключване има за цел да заключи и да постави контролния панел в безопасно положение по време на работа.

В това време промени, като повишаване на температурата не би трябвало да са възможни. Единствената възможност е да се изключи плота.



Заклучващата функция е активна ако бутонът за заключване (Ⓜ) е натиснат за поне 2 секунди. Тази операция е придружена със звуков сигнал. След успешна операция за повече от 2 секунди, индикатора за заключване на плота светва и нагревателя е заключен.

Таймер (опция)




Таймерът се разделя в две версии:

Минутен брояч (1..99 мин.):

Минутният брояч може да се настройва ако нагревателните зони са изключени. Дисплеят на таймера показва „00“ с мигаща точка.


Натиснете символа  за настройване на таймера, за да увеличите времето или натиснете , за да намалите времето. Диапазона за настройка е между 0 и 99 минути. Ако за 10 секунди не оперирате, минутният брояч ще се настрои и мигащата точка ще изчезне. След като таймерът е настроен, времето намалява според настройката.

След като времето изтече, прозвучава сигнал и дисплеят на таймера мига. Звуковият сигнал ще спре автоматично след 2 минути и/или чрез натискането на който и да е символ.

Минутният брояч може да бъде променен или изключен по всяко време чрез натискането на символа за настройване на таймера  и/или символа за намаляване на таймера . Изключването на плота чрез натискането на символа  по всяко време ще изключи също и минутния брояч.

Таймер на зоните за готвене (1..99 мин.)

Когато плотът е включен, може да се програмира независим таймер за всяка зона за готвене.

Изберете зона за готвене, след това изберете температурната настройка и най-накрая активирайте символа за настройване на таймера , таймерът може да бъде програмиран като функция изключване за нагревателната зона. Около таймера са разположени четири светодиода. Те показват за коя нагревателна зона е активиран таймерът.

10 секунди след последната операция, дисплеят на таймера показва най-малкото време, което остава (в случай, че се програмира повече от една нагревателна зона).

Когато таймерът отчете обратно времето, прозвучава звуков сигнал и дисплеят на таймера показва неподвижни „00“, светодиода на таймера на определената нагревателна зона мига. Програмираната нагревателна зона ще се изключи и ще се появи символът „Н“ ако зоната е гореща.

Звуковият сигнал и мигането на светодиода на таймера ще спрат автоматично след 2 минути и/или чрез натискането на който и да е символ.

Сигнален звънец

Когато плотът работи, следните действия се сигнализират от прозвъняване:

- нормално активиране на символ, чрез кратък звуков сигнал;
- продължителна работа със символите за по-дълъг период от време (10 секунди), чрез по-дълъг прекъсващ звуков сигнал.

Усилено нагряване:

Трябва да бъде избрана готварска зона, температурното ниво да е желаното и трябва отново да се натисне бутон „P“.

Функцията за усилено нагряване може да бъде активирана ако модула приема настройките на тази зона. Ако функцията е активна, символ „P“ се показва на съответния дисплей.

Активирането на функция усилено нагряване, може да увеличи максималната мощност, което ще активира интегрираната функция управление на захранването.

Необходимото намаляване на мощността е показано с мигане на съответния дисплей на зоната за готвене. Мигането е активно за 3 секунди и позволява още настройки преди да се намали мощността.

Съдове за готвене

- Използвайте съдове с дебели, равни и гладки дъна, които имат еднакъв диаметър с този на нагревателната зона. Това ще помогне за съкращаване времето на готвене.
- Съдове направени от стомана, емайлирана стомана, чугун и неръждаема стомана (ако са подходящо етикетирани от производителя) ще Ви осигурят най-добрите резултати.
- Съдове с емайлирано-стоманени или алуминиеви или медни дъна могат да оставят метални остатъци върху плота. Ако такива останат, те ще се отстранят трудно от плота. Почиствайте плота след всяка употреба.
- Готварските съдове са подходящи за индукционния плот ако поставите магнит на дъното им и той залепне.
- Готварските съдове трябва да се поставят централно върху нагревателната зона. Ако не са поставени правилно ще се появи символ върху дисплея.
- Когато използвате определени съдове, може да се получат различни шумове. Те се дължат на дизайна на съдовете и не засягат работата или безопасността на плота.

**Спестяване на енергия**

- Индукционните нагревателни зони се адаптират автоматично към размера на дъното на съдовете за готвене в рамките на определена граница. Въпреки това магнитната част на дъното на съдовете за готвене трябва да има минимален диаметър в зависимост от размера на нагревателната зона.
- Поставете съда за готвене върху нагревателната зона преди тя да е включена. Ако тя се включи преди да поставите съда за готвене, на дисплея ще се появи символ, който показва, че няма съд върху зоната и тя няма да работи.
- Използвайте похлупак, за да съкратите времето на готвене.
- Когато течностите достигнат точката на завиране, намалете температурата.
- Използвайте минимално количество течности или мазнина, за да намалите времето за готвене.
- Изберете правилната температура за различните видове готвене.

Примери за настройка на температурата

Информацията, посочена в таблицата по-долу е само за справка

| Настройка | Използва се за: |
|-----------|-------------------------------------|
| 0 | Изключена нагревателна зона |
| 1 – 3 | Слабо загреване |
| 4 – 5 | Леко варене, бавно загреване |
| 6 – 7 | Повторно загреване и силно варене |
| 8 | Завиране, задушаване и изсушаване |
| 9 | Максимално загреване |
| P | Автоматично усилване на загреването |

Съвети за почистване

- Не използвайте абразивни гъби, препарати за ръжда, аерозолни почистващи препарати или остри предмети за почистване на повърхностите на плота.
- За отстраняване на загоряла храна, намокрете я с влажна кърпа, напоена с измиваща течност.
- Можете да използвате шпатула за почистване на храна или остатъци от нея. Течната храна трябва да се почисти незабавно след като е разлята, преди стъклото да се е охладило.
- Бъдете внимателни да не надраскате свързващия силикон, поставен в ъглите на стъклото, когато използвате шпатулата.
- Шпатулата има остър режещ ръб , поради което трябва да се пази далече от достъпа на деца.
- Използвайте специален препарат за почистване на плотове, който трябва да е топъл при докосване. Изплакнете и подсушете с чиста кърпа или домакинска хартия.

ПРЕДУПРЕЖДЕНИЕ:

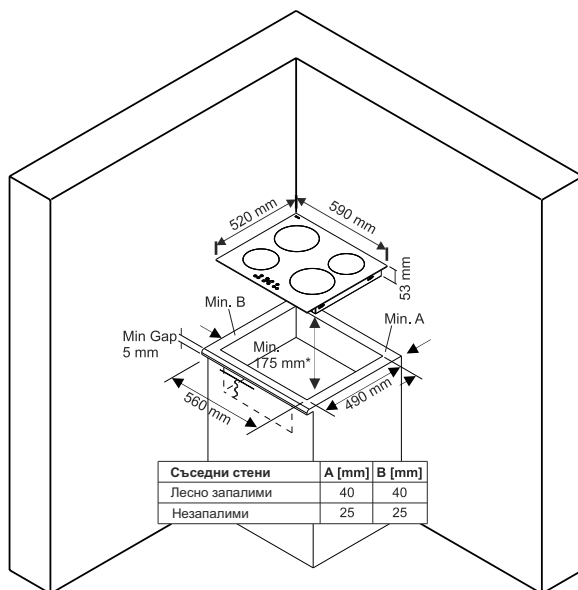
Електрическото свързване на този плот трябва да се извърши от квалифициран електротехник съгласно инструкциите в това ръководство и в съответствие с нормативите, които са в сила в момента. В случай на каквато и да е повреда, която може да се получи в резултат на неправилно свързване или монтаж, гаранцията няма да бъде валидна. Този уред трябва да бъде заземен.

Безопасно инсталиране

- Всяка окачена над плота повърхност трябва да бъде на разстояние най-малко 65 см над плота.
- Аспираторите трябва да се монтират в съответствие с инструкциите на производителя.
- Стената, намираща се в контакт със задната повърхност на плота трябва да е направена от негорим материал.
- Дължината на захранващия кабел не трябва да надвишава 2 метра.

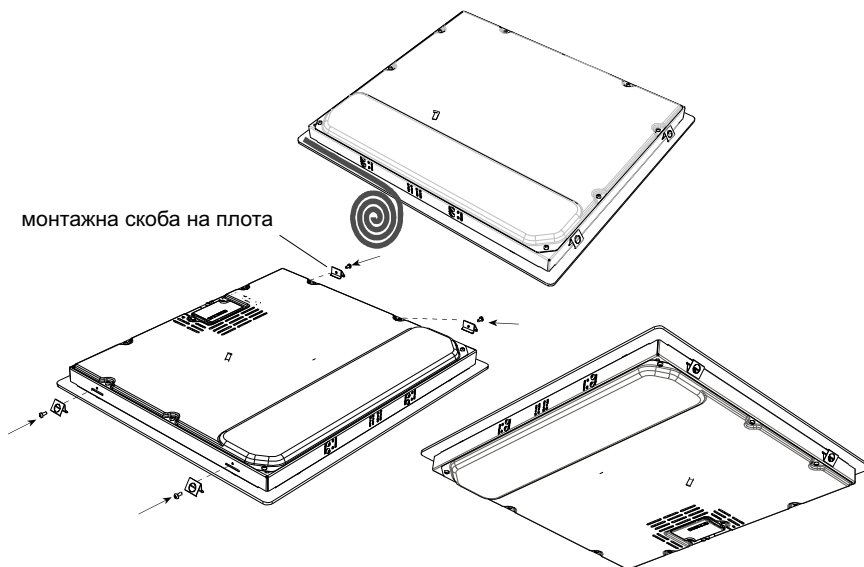
Монтиране на уреда в работен плот

- Уредът може да бъде монтиран във всякакъв работен плот, гарантиращ, че издържа на температура най-малко 90 °C.
- Направете отвор с размерите, показани на фигурата. Гарантирайте, че е оставено разстояние най-малко 6 см между задния ръб на уреда и най-близката задна стена.
- Кухненският шкаф под уреда не трябва да има чекмедже. Трябва да бъде монтирана хоризонтална плоскост, отстояща на 175 мм от долната повърхност на уреда. Пространството между уреда и тази плоскост трябва да бъде празно и в него не могат да се съхраняват или пазят никакви предмети.
- Индукционният плот може да се вгражда в работна повърхност с дебелина от 25 до 40 мм.

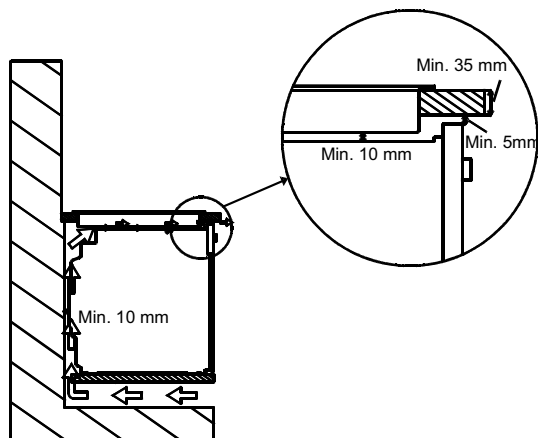


* Когато плота се монтира над фурна, разстоянието трябва да е минимум 10 мм.

- Фиксирайте с винтове към страничните стени на уреда 4-те скоби за монтаж на уреда към работния плот.
- Поставете едностранно самозалепващата се уплътнителна лента, доставена с уреда, по цялата периферия на долния ръб на готварския плот по протежението на външния ръб на стъклокерамичния панел. Не разтягайте уплътнителната лента.



- Укрепете уреда на мястото му, поставяйки го в изрязания отвор на работния плот.
- Преди да монтирате фурната е необходимо да премахнете задния панел на кухненския шкаф в зоната на фурната, за да осигурите охлаждането на фурната. Равностойно, предната част на кухненския шкаф трябва да има отвор не по-малък от 5 мм.



Изпълнение на електрическото свързване на уреда

Преди да направите свързването, проверете дали:

- напрежението в електрическата мрежа съответства на посоченото на табелката с данните на уреда, която е поставена отзад на плота.
- електрическата мрежа може да издържи електрическия товар на уреда (вижте табелката с данните).
- захранващата мрежа има заземяване, което съответства с разпоредбите на нормативните актове и дали е в добро работно състояние.
- превключвателят, снабден с предпазител е лесно достъпен, след като плотът е бил монтиран на мястото му.

Ако няма специално предназначена ел.верига за плота и превключвател, снабден с предпазител, те трябва да се монтират от квалифициран електротехник преди плотът да бъде свързан към електрическата мрежа.

Одобрен за ползване подходящ кабел трябва да бъде свързан от главното табло и да бъде защитен със свой собствен предпазител 32 Аmp или микроизключвател на верига. Електротехникът трябва да осигури двуполусен ключ с предпазител, който да прекъсва както веригата на фазата, така и на нулевия проводник, и да има хлабина между контактите най-малко 3 мм.

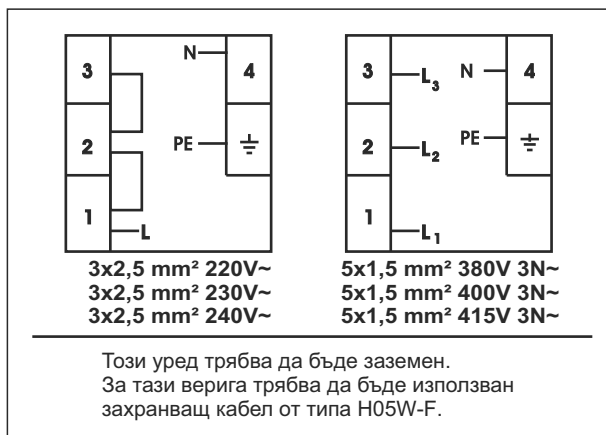
Ключът с предпазителя трябва да бъде монтиран към кухненската стена над работната повърхност и отстрани на плота, а не над него, в съответствие с IEE директивите. Свържете ключа с предпазителя към клемната кутия, която трябва да е монтирана на стена на около 61 см (24 инча) над нивото на пода и зад плота. След това може да бъде свързан захранващия кабел на плота. Свържете единия му край към клемната кутия, а другия му край към клемната захранваща кутия на плота, която е разположена отзад на плота. Извадете капака на захранващата клемна кутия и монтирайте кабела в съответствие със схемата на свързване.

Захранващият кабел трябва да бъде позициониран далече от директни източници на топлина. Той не трябва да бъде подложен на температурно повишение с повече от 50 °C над стайната температура.


Този уред съответства на следните Директиви на Европейския Съюз:

- 2006/95/EC – Ниско-волтова Директива
- 2004/108/EC – Директива за Електромагнитна съвместимост
- 93/68/EEC - Директива за маркиране със знака CE

Схема за електрическо свързване



За индукционния плот кабелът трябва да бъде H05W-F 3x2,5 mm² / 60227 IEC53. Ще намерите схемата на електрическото свързване, изобразена на долната част на Вашия уред.

Символът  върху продукта или върху документа придружаващ продукта показва, че този уред не трябва да се третира като домакински отпадъци. Вместо това той трябва да се предаде на подходящия сборен пункт за рециклиране на електрически и електронни уреди. Унищожаването трябва да се извърши в съответствие с местните закони за опазване на околната среда и унищожаване на отпадъци.

LEKS GROUP

BG

София: 02/963 33 20, 963 33 80, бул. Арсеналски 105, Пловдив: тел.: 032/633 778, ул. Цар Асен 30,
Варна: тел.: 052/504 634, бул. Вл. Варненчик 277, Бургас: тел.: 056/841 475, ул. Фердинандова 77
Русе: тел.: 082/872 717, ул. Борисова 84, Плевен: тел.: 064/833 172, ул. Данаил Попов 4,
Велико Търново: тел.: 062/603 883, бул. България 26, Благоевград: тел.: 073/832 782, к-с Парангалица,
Видин: тел.: 094/600 209, ул. Цар Александър II, к-с Съединение, бл. 12

SKOLEKS

MK

Скопије: 02/ 322 75 80, ул. Народен Фронт Б-2, Кавадарци: 043/ 412 551, ул. Шишка Б.Б,
Битола: 047/ 242 885, ул. Прилепска 56, Тетово: 044/ 337 919, ул. Илинденска Б.Б
Струмица : 034 / 320 551, ул. Гоце Делчев бр.65

BEOLEKS

SRB

Novi Beogradе: 011/ 31 33 598; 011/ 31 33 597; 011/ 31 33 264; 011/ 31 33 826
Bul. Arsenija čarnojevića 66