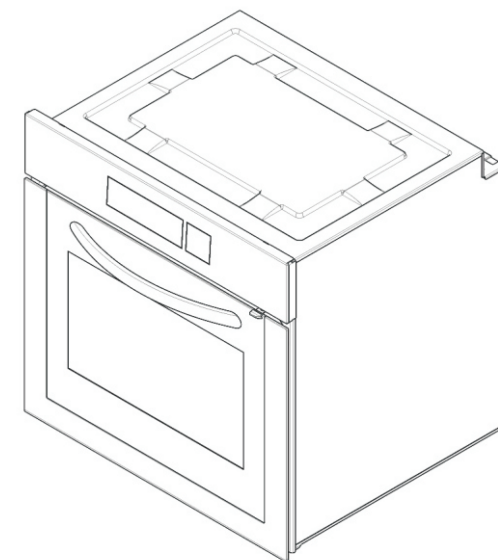


**L I N O**  
I N N O V A T I O N S

МНОГОФУНКЦИОНАЛНА ФУРНА  
МУЛТИФУНКЦИОНАЛНА РЕРНА  
MULTIFUNKCIONALNE RERNE



**FVA 9TC1 XS LINO**

**LEKS GROUP**

**BG**

София: 02/963 33 20, 963 33 80, бул. Арсеналски 105, Пловдив: тел.: 032/633 778, ул. Цар Асен 30,  
Варна: тел.: 052/504 634, бул. Вл. Варненчик 277, Бургас: тел.: 056/841 475, ул. Фердинандова 77  
Русе: тел.: 082/872 717, ул. Борисова 84, Плевен: тел.: 064/833 172, ул. Данаил Попов 4,  
Велико Търново: тел.: 062/603 883, бул. България 26, Благоевград: тел.: 073/832 782, к-с Парангалица,  
Видин: тел.: 094/600 209, ул. Цар Александър II, к-с Съединение, бл. 12

**SKOLEKS**

**MK**

Скопије: 02/ 322 75 80, ул. Народен Фронт Б-2, Кавадарци: 043/ 412 551, ул. Шишка Б.Б,  
Битола: 047/ 242 885, ул. Прилепска 56, Тетово: 044/ 337 919, ул. Илинденска Б.Б  
Струмица : 034 / 320 551, ул. Гоце Делчев бр.65

**BEOLEKS**

**SRB**

Novi Beograd: 011/ 31 33 598; 011/ 31 33 597; 011/ 31 33 264; 011/ 31 33 826  
Bul. Arsenija čarnojevića 66

**BG** ИНСТРУКЦИИ ЗА ЕКСПЛОАТАЦИЈА

**MK** УПАТСТВО ЗА УПОТРЕБА

**SRB** UPUTSTVO ZA UPOTREBU

Уважаеми Клиенти,

Благодарим Ви, че избрахте нашия продукт. Надяваме се, че той ще отговори на Вашите изисквания. Внимателно следвайте препоръките, изложени в тази книжка и така Вашият уред ще работи ефикасно. Не се колебайте да ни търсите при необходимост. Ние винаги ще бъдем до Вас, за да Ви сътрудним при нужда и за да Ви даваме полезна информация за всички продукти с марката "LINO".

### 6.1. ŠTA TREBA URADITI PRE NO ŠTO POZOVETE SERVIS

#### **Ako rerna ne radi:**

Rerna je možda isključena, došlo je do prekida u napajanju. Na modelima opremljenim tajmerom, vreme se ne može regulisati.

#### **Ako rerna ne greje:**

Toplota se ne može podesiti prekidačem za kontrolu toplote.

#### **Ako unutrašnja lampica ne svetli:**

Proverite da li je sve u redu sa napajanjem el. energijom, napajanje mora biti pod kontrolom bez obzira na to da li su lampice ispravne ili ne. Ako su neispravne, možete ih promeniti sledeći uputstva iz brošure.

#### **Kuvanje/ pečenje (ako gornji- donji deo ne peče ravnomerno):**

Proverite položaj polica, vreme kuvanja i toplotne vrednosti u skladu sa brošurom.

***Ako pored ovih situacija i dalje imate bilo kakve probleme sa Vašim proizvodom, molimo pozovite "Ovlašćeni servis".***

### 6.2. INFORMACIJE VEZANE ZA TRANSPORT

#### ***Ukoliko vam je potreban bilo kakav transport:***

Sačuvajte originalno pakovanje proizvoda jer se može desiti da je nekada potrebno da ga premestite tj. prevezete. Pratite oznake u vezi sa prevozom na pakovanju. Obavijte uređaj trakom kao i gornje delove, poklopce i glave, plehove, nosače kuhinjske ploče.


Postavite papir između gornjeg poklopca i kuhinjske ploče, sklopите gornji poklopac, i potom obmotajte trakama spoljašnje strane rerne.

Stavite karton ili papir na prednji poklopac unutrašnjeg stakla rerne, što je prikladno za plehove i žičanu rešetku, tako da plehovi u rerni neće oštetiti poklopac rerne tokom transporta. Takođe, trakom obmotajte i poklopce rerne na bočnim zidovima.

#### ***Ukoliko nema originalnog pakovanja:***

Izmerite spoljašnje površine rerne (staklene i obojene površine) zbog mogućih udaraca/ iskrivljenja.



Simbol  na proizvodu, ili na dokumentima koja prate proizvod, označava da ovaj proizvod ne sme biti tretiran kao kućni otpad već se mora odneti na odgovarajuće mesto na kome se vrši reciklaža električne i elektronske opreme. Odlaganje se mora vršiti u skladu sa lokalnim propisima o zaštiti životne sredine koji se tiču odlaganja otpada.

## 5.1. ČIŠĆENJE

Pre no što počnete sa čišćenjem Vaše rerne, proverite da li su svi upravljačke komande isključene, i da li je Vaš uređaj hladan. Isključite uređaj sa napajanja.

Nemojte koristiti sredstva za čišćenje koja sadrže čestice koje bi mogle da izgrebu emajlirane i obojene delove Vaše rerne. Koristite kremasta ili tečna sredstva za čišćenje, koja ne sadrže ovakve čestice. Pošto mogu da oštete površine, ne koristite ni nagrizajuće kreme, abrazivna sredstva za čišćenje u prahu, grubu vunenu žicu ili krute alatke. U slučaju da se višak tečnosti izlije preko rerne, tečnost može izgoreti što može uzrokovati oštećenja emajla. Odmah očistite prosutu tečnost. Nemojte koristiti parne čistače za čišćenje rerne.

### Čišćenje unutrašnjosti rerne

Povedite računa da isključite rernu pre no što počnete da je čistite. Najbolje rezultate ćete dobiti ako unutrašnjost rerne čistite dok je rerna blago topla. Nakon svake upotrebe obrišite rernu mekim komadom krpe navlažene u sapunici. Zatim ponovo obrišite, ovaj put sa ispranom krpom, i osušite. Kompletirajte čišćenje upotrebom suve krpe ili suvih puderastih sredstava za čišćenje. Za proizvod sa katalitičkim emajliranim panelima, zadnji i bočni zidovi unutrašnjeg okvira ne zahtevaju čišćenje. Međutim, u zavisnosti od upotrebe, preporučuje se da ih zamenite nakon određenog vremenskog perioda.

## 5.2. ODRŽAVANJE

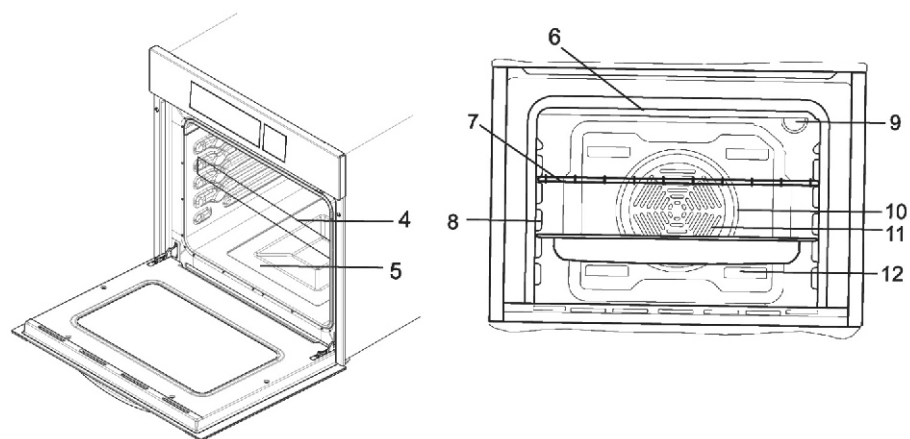
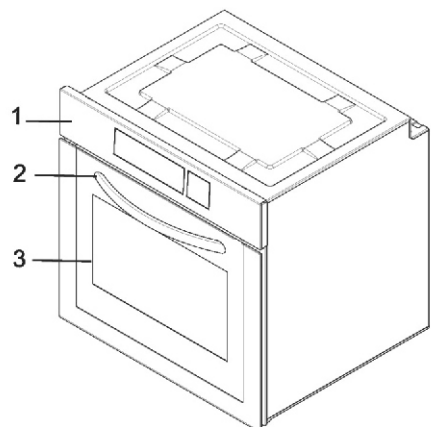
### Zamena svetla u rerni

Zamenu sijalice u rerni mora obaviti samo ovlašćeni tehničar.

Sijalica bi trebalo da ima sledeće karakteristike: 230V, 25 vati, tip E14, T300. Pre menjanja lampice, rerna bi trebalo da bude isključena i ohlađena. Dizajn lampice je posebno namenjen za upotrebu kod kućnih aparata u domaćinstvu i nije prikladan za osvetljenje kućnih prostorija

## Съдържание

- 1- Презентиране и размери на продукта
- 2- Предупреждения
- 3- Подготовка за монтаж и употреба
- 4- Употреба на фурната
- 5- Почистване и поддръжка на фурната
- 6- Сервиз и транспорт



**Списък с компонентите:**

- 1- Контролен панел
- 2- Дръжка на вратата
- 3- Врата на фурната
- 4- Тавичка
- 5- Долен нагревателен елемент
- 6- Горен нагревателен елемент
- 7- Решетка
- 8- Странична решетка
- 9- Осветление
- 10- Заден нагревателен елемент
- 11- Вентилатор
- 12- Изпускателни отвори за въздуха

Jela	Turbo		Gornji- donji		Gornji- donji ventilator		Gril	
	Termostat u poz. (0)	Pol. police	Vreme kuvanja (min)	Termostat u poz. (0)	Pol. police	Vreme kuvanja (min)	Termostat u poz. (0)	Pol. police
Slojevito testo	170-190	1-2-3	35-45	170-190	1-2	25-35		
Torta	150-170	1-2-3	30-40	150-170	1-2-3	25-35		
Kolačići	150-170	1-2-3	25-35	150-170	1-2-3	25-35		
Čevapi na roštilju							200	4
Vodenasta hrana	175-200	2	40-50	175-200	2	40-50		
Piletina				200	1-2	45-60	200	*
Šnicla							200	3-4
Biftek							200	4
Dva pleha torte	160-180	1-4	30-40					
Dva pleha kolača	170-190	1-4	35-45					

\* Kuvati sa pečenim piletom na ražnju

**Функция zaključavanja:**

Функция zaključavanja tastera се користи како би се спречио случајан рад било које функције управљачке јединице.  
 Да бисте активирали функцију zaključavanja tastera, додирните сензор "Key Lock" —○ на 2 секунде у било ком тренутку. Када је функција активирана, симбол за zaključavanje ће се —○ појавити на дисплеју. Када се функција zaključavanja активира, само се сензор ON / OFF може користити за хитне прилике. Ако је управљачка јединица искључена преко ON / OFF сензора током активираних функција zaključavanja и поново се укључи, функција за zaključavanje и даље остаје активна.  
 Да бисте откључали функцију zaključavanja, додирните сензор "Key Lock" —○ на 2 секунде у било ком тренутку.

**ПРИБОР КОЈИ СЕ КОРИСТИ У RERNI**

У зависности од хране коју ћете кувати у рерни, препоручује се да користите посуде које су назначене у табели. Можете користити стаклене посуде, калупе за торте, специјалне плехове за рерну који су доступни на тржишту. Обратите пажњу на информације у вежи са овим а које је понудио произвођач. Ако користите посуде мале величине, поставите ову посуду на унутрашњу жићану реšetку тако да се налази управо на средини жићане реšetке.

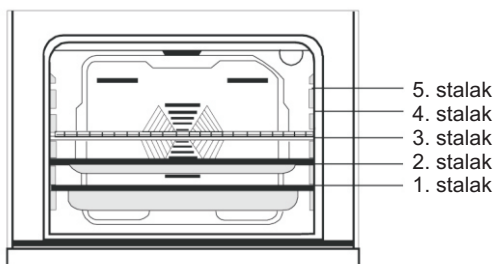
Информације које су date у наставку би требало применјивати за емajлирано посуде.

Деформације на плеху се могу појавити ако: храна не покрива у потпуности плех рерне а треба да се кува/ пеће, или ако се храна узима из замрзивача са дубоким замрзаванјем, или ако се плех користи за прикупљање кapi сокoва из намрница током пећења на грилу. Све деформације плеха се дешавају због високе температуре која се ствара током процеса куванања / пећења, што је нормално, јер представља физичку реакцију на резултат преноса топлоте. Немојте стављати стаклени плех или стаклену посуду у хладну средину одмах након што сте у њима спремиле храну. Немојте их стављати на хладне и мокре површине. Водите рачуна да се полако и постепено охладите тако што ћете их ставити на сув комад тканине. У супротном се, стаклени плех или стаклена посуда могу сломити.

Ако желите да активирате опцију роштиља у рерни, препоручујемо Вам да користите грил на плеху, који се налази заједно са производом (ако Ваš производ укључује овај део опреме). На овај начин прскање и капање улја неће заплјати унутрашњост рерне.

Ако ћете користити велику жићану реšetку, поставите плех на један од доњих сталака како би се избегла акумулација улја. Да би чишћење било једноставније, додајте мало воде у њега. Током пећења на грилу, користите трећи или четврти сталак и наулјите мало грил како би се спречило да се грилована храна не залепа за њега.

Слика 5



**Жићана реšetка:** Користи се за роштиљ или за стављање различитих посуда но што је плех.

**Плитки плех:** Користи се за пећење колача, као што су коре за торте.

**Дубоки плех:** Користи се за пећење варива.

Преда да използвате уреда за први път, моля вземете всички необходими мерки за безопасност и прочетете внимателно инструкциите за употреба.

- Този уред е предназначен за домашна употреба и е за вграждане.
- След като махнете уреда от опаковката му, моля проверете за нанесени повреди. Ако съществуват такива, не правете опит да използвате уреда и незабавно се свържете с оторизиран сервис. Опаковъчни материали като – найлон и стиропор могат да бъдат опасни за деца, подобни материали трябва веднага да се приберат или изхвърлят.
- Уредът трябва да бъде монтиран и тестван за работа от оторизиран техник, който да следва всички условия поставени от производителя, показани в тези инструкции. Производителят не носи отговорност за нанесени щети по време на монтаж, които са вследствие на неправилен монтаж.
- Преда да свържете вашия уред към електрическата инсталация във вашия дом, проверете съответствието на напрежението, посочено на информационен стикер, който е прикрепен към уреда и/или на опаковката, с условията на работа.
- Не използвайте фурната, преди да сте я монтирали напълно.
- Уверете се, че всички бутони са изключени, когато уреда не е в режим на работа.
- Уверете се, че захранващият кабел не е усукан по време на монтажа на уреда.
- Захранващият кабел не трябва никога да се подменя от клиента. В случай на някаква повреда, свързана със захранващия кабел, моля свържете се с оторизиран сервис.
- Преда да подмените осветителната лампа във фурната, изключете фурната.
- Изключвайте уреда преди почистването и поддръжката му.
- Някои части от фурната могат да запазят топлина за по- дълъг период от време; Моля изчакайте, докато основно изложените на топлина части се охладят и тогава използвайте фурната.
- Не дръжте близо до уреда лесно запалими материали/ вещества, докато е в режим на работа.
- Когато използвате други електрически уреди, които са разположени близо до уреда, уверете се, че техните кабели не влизат в пряк контакт с нагриващите се части.
- Когато уреда не е в режим на работа, уверете се, че всички бутони са на „0“ положение(изключени).
- Вашият уред има нужда от определена циркулация на въздуха, докато е в режим на работа. Прочетете внимателно тази част от инструкциите, където начините за монтаж са показани и обяснени, уверете се, че практическите условия за работа са спазени.
- Тези инструкции са изготвени специално за всички модели фурни. Някои от спецификациите обяснени в наръчника е възможно да не се отнасят за вашия уред. Обърнете повече внимание на обясненията, придружени от илюстрации, докато четете инструкциите.
- **ВНИМАНИЕ:** Достъпните части стават горещи по време на работа. Дръжте децата на страна от фурната.
- Този уред не е предназначен за употреба от лица (включително деца) с намалени физически, сетивни и умствени способности, или с липса на опит и познания, освен ако те не се наблюдават и напътстват от отговорни за тях лица.
- Децата трябва да се наблюдават, за да се уверите че те не си играят с уреда.

**ЗА БЕЗПРОБЛЕМНО ДЕЙСТВИЕ И БЕЗОПАСНОСТ НА УРЕДА ВИ ПРЕПОРЪЧВАМЕ ВИНАГИ ДА ИЗПОЛЗВАТЕ ОРИГИНАЛНИ РЕЗЕРВНИ ЧАСТИ И В СЛУЧАЙ НА ПРОБЛЕМ ИЛИ ПОВРЕДА ДА СЕ ОБРЪЩАТЕ САМО КЪМ ОТОРИЗИРАНИ ТЕХНИЦИ.**

*Обърнете внимание на следното, когато използвате уреда:*

- Бъдете внимателни и свържете уреда към заземен контакт.
- Не поставяйте захранващия кабел на уреда близо до нагрети места. Не го доближавайте до уреда. Ако възникне проблем със захранващия кабел, обърнете се към оторизиран сервис.

- Когато за първи път използвате вашата фурна ще усетите специфична миризма излъчвана от нагревателните елементи и от материалите използвани при монтажа. Поради тази причина, преди употреба на фурната, нагрейте при максимална температура за период от 45 минути. В същото време е необходимо да проветрите помещението, в което се намира фурната.
- Не пипайте вътрешната част и нагревателните елементи, когато използвате фурната. След изключването на нагревателните елементи не ги докосвайте преди да изстинат напълно.
- Не слагайте леснозапалими и горивни вещества във фурната.
- Бъдете внимателни, когато използвате фурната, външната част също може да бъде гореща. Дръжте децата настрана от фурната.
- Докато вратата на фурната е отворена, не позволявайте на децата да се опират и да седят на нея.
- Стойностите посочени на отпечатаните табели по уреда са стойности постигнати в лабораторна среда и отговарят на съответните стандарти. Тези стойности може да варират в зависимост от употребата и условията на уреда и условията на околната среда.
- Внимание: температурата на достъпните повърхности по време на работа надвишава 95°C. За да избегнете опасни ситуации, не докосвайте нагорещените повърхности.
- Не използвайте груби или остри почистващи средства за почистването на стъклото на вратата, тъй като те могат да надраскат повърхността на стъклото.
- Не използвайте паропочистващи уреди при почистването на фурната.
- ВНИМАНИЕ: Уверете се, че уредът е изключен преди да подмените лампата във фурната, за да избегнете вероятността от токов удар.
- След приключване на готвенето, охлаждащият вентилатор продължава да работи докато фурната се охлади напълно.

Вашият уред е произведен в съответствие със съответните инструкции за безопасност свързани с електрическите уреди. Поддръжката и ремонтите трябва да се осъществяват само от оторизирани сервизни техници. Инсталирането и ремонтните дейности, които се осъществяват без следването на правилата могат да бъдат опасни.

Външните повърхности се нагряват докато уреда работи. Нагревателните елементи подаващи топлината във вътрешността на фурната и излизашата пара са извънредно горещи. Тези области ще продължават да бъдат топли за известен период от време дори и уредът да е изключен. Никога не докосвайте горещите повърхности. Пазете децата настрана.

За да започнете да готвите с фурната трябва да настроите температурата и функциите и да програмирате таймера ако има наличен такъв. В противен случай, фурната няма да работи.

Докато вратата на фурната е отворена, не оставяйте нищо върху нея. Може да нарушите баланса на уреда или да счупите вратата.

Изключете уреда от контакта, когато не го използвате.

Защитавайте уреда от атмосферни влияния. Не го оставяйте под въздействието на слънце, дъжд, сняг, прах и т.н.

Не използвайте уреда с отделни дистанционни устройства.

### Podešavanje dužine vremena kuvanja:

Ova funkcija se koristi za kuvanje u okviru željenog vremenskog raspona. Hranu koja treba da se skuva/ ispeče treba da bude smeštena u rernu. Rernu treba podesiti na željenu funkciju kuvanja. Temperatura rerne se podešava na željeni stepen, u zavisnosti od vrste jela koje treba skuvati/ ispeći. Dodirnite senzor "MODE" dok se na displeju ne pojavi simbol → za Dužinu vremena (Duration). Podesite vreme kuvanja za hranu koju želite da kuvate pomoću senzora "Timera plus i minus" dok je tajmer u tom položaju. Nakon nekog vremena od završetka podešavanja, vreme dana će se pojaviti na displeju i simbol za Dužinu vremena (Duration) će početi kontinuirano da svetli na displeju.

Na kraju podešene dužine kuvanja, tajmer će zaustaviti rernu i daće zvučno upozorenje. Takođe, simbol za Dužinu → vremena će početi da treperi na ekranu. Dodirom bilo kog senzora kontrolne jedinice ce se prekinuti zvučno upozorenje.

### Podešavanje vremena za kraj pečenja:

Ova funkcija se koristi za kuvanje nakon određenog vremenskog perioda, u okviru određene dužine kuvanja. Hranu koja treba da se skuva/ ispeče treba da bude smeštena u rernu. Rernu treba podesiti na željenu funkciju kuvanja. Temperatura rerne se podešava na željeni stepen, u zavisnosti od vrste jela koje treba skuvati/ ispeći.

Prvo, dodirnite taster "Timer MODE" dok se na ekranu ne pojavi simbol → za dužinu vremena kuvanja. Podesite period kuvanja za hranu koju želite da kuvate, pomoću senzora "Timer Plus i Minus" dok je tajmer u tom položaju. Nakon nekog vremena od završetka podešavanja, vreme dana će se pojaviti na displeju i simbol → za Dužinu vremena (Duration) će početi kontinuirano da svetli na displeju.

Drugo, dodirnite taster "Timer MODE" dok se na ekranu tajmera ne pojavi simbol za kraj vremena kuvanja (Cooking End Time) Kada na ekranu tajmera vidite simbol za kraj vremena kuvanja, vreme dana će početi da treperi, sa dodatkom vremena kuvanja. Podesite vreme za završnu obradu hrane pomoću senzora "Timer Plus i minus" dok je tajmer u tom položaju. Nakon nekog vremena od završetka, vreme dana će se pojaviti na displeju i simbol za kraj vremena kuvanja će početi kontinuirano da svetli na displeju.

Rerna će početi da radi na vremenu koje je izračunato oduzimanjem vremena kuvanja od postavljenog završetka kuvanja, i zaustaviće se u određenom vremenu za kraj kuvanja. Tajmer će dati zvučno upozorenje i simbol za kraj vremena kuvanja će početi da treperi. Pritiskom na bilo koji taster možete zaustaviti zvučno upozorenje a simbol → nestaje sa ekrana.

### Podešavanje zvuka digitalnog tajmera:

Dok tajmer pokazuje vreme dana; ako se senzor na levoj strani (senzor "Timer minus") zadrži dodirnutim na 2 sekunde tajmer će dati zvučni signal. Nakon toga kada se svaki put dodirne senzor "timer minus" tajmer će dati tri različite vrste zvučnih signala. Nemojte više dodirivati senzor i tajmer će sačuvati zadnji odabrani tip signala.

### Funkcija pojačavanja (Boost):

Boost funkcija se koristi za smanjenje vremena predgrevanja. Kad je izabran Turbo, Gornji i Donji, Gornji i Donji s ventilatorom ili funkcija Pizza, senzor BOOST će biti osvetljen. Možete dodirnuti senzor "Boost" pre početka funkcije kuvanja. Ova funkcija smanjuje 45-50 % potrebnog vremena za predgrevanje.

**Izbor funkcija rerne:**

Dodirnite senzor ON / OFF na 2 sekunde kako biste uključili upravljačku jedinicu. Ova situacija se zove "WAIT mode" (režim čekanja) a tokom ovog režima možete odabrati željene funkcije kuvanja, podesiti temperaturu, aktivirati funkciju pojačavanja (Boost) i podesiti vreme kuvanja, kraj vremena kuvanja, minutni podsetnik i doba dana.

Tokom režima čekanja, željena funkcija za kuvanje se može izabrati dodiranjem na P senzor. Svaki dodir P senzora menja funkcije rerne kao u nastavku. Neke od ovih funkcija kuvanja možda ne postoje a to zavisi od modela koji imate.

Lampica Odmrzavanje Turbo Gornji i Donji Gornji i Donji s ventilatorom Pizza Grill (sa / bez ražnja) Dvostruki gril (sa / bez ražnja) Dvostruki gril s ventilatorom (sa / bez ražnja) Grejači i pribor kojim se rukuje su prikazani na displeju, u skladu sa odabranom funkcijom.

Kada se putem senzora P izabere funkcija kuvanja, prethodno podešena temperaturna vrednost će biti prikazana na temperaturnom displeju, a može se podešavati sa senzorima "Temperatura Plus i Minus", koji se nalaze sa strane displeja. Temperatura se može podesiti u rasponu od 50 - 275 ° C.

**Podešavanje vremena dana:**

Kada se ugradna rerna instalira po prvi put, vreme dana mora biti podešeno prema sledećim instrukcijama:

Dodirnite senzor ON / OFF kako biste prešli na režim rada "WAIT". U tom režimu rada dodirnite senzor "Timer MODE". Simbol "Day time" će zasvetleti sa leve strane, možete ga prilagoditi pomoću senzora "Timer Plus i minus". Da biste završili sa podešavanjem vremena dana, dodirnite još jednom senzor "Timer MODE".

Vreme treba postaviti samo onda kada je uređaj isključen sa napajanja tokom dugog perioda.

**Podešavanje vremena kuvanja:**

Vreme kuvanja se može podesiti tokom režima Čekanja ("Wait mode") ili tokom režima rada ("Operating").

**Podešavanje Minutnog podsetnika:**

Dodirnite senzor "Timer MODE" u sredini. Simbol Minutnog podsetnika će zasvetleti na displeju. Takođe, pojavice se i "00:00".

Podesite željeni vremenski period za upozorenje pomoću senzora "Timer plus i minus" dok simbol treperi. Nakon nekog vremena od podešavanja, simbol Minutnog podsetnika će početi neprekidno da svetli. Kada simbol počne neprekidno da svetli, zvučno upozorenje za vreme je podešeno.

Kad podešeno vreme ističe, tajmer daje zvučno upozorenje, simbol Minutnog podsetnika i "00:00" počinju da trepere na displeju. Pritiskom na bilo koji taster možete zaustaviti zvučno upozorenje a simbol nestaje sa ekrana.

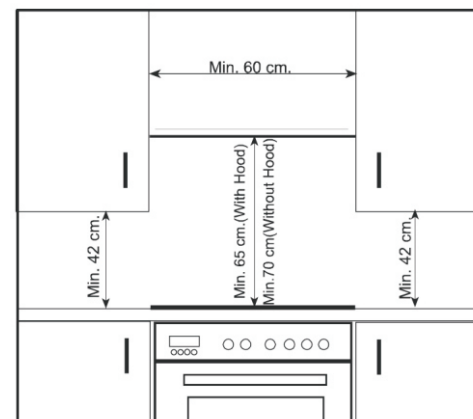
Произведена с най-добрите по качество части и материали, тази съвременна, функционална и практична фурна ще удовлетвори напълно всички ваши нужди. Моля, прочетете инструкциите, за да постигнете възможно най-добри резултати и за да нямате проблеми с уреда за в бъдеще. Информацията, показана по-долу съдържа инструкции за правилно разположение и сервизни операции на фурната. Те трябва да бъдат прочетени на всяка цена, особено от техниците, които ще монтират уреда.

**СВЪРЖЕТЕ СЕ С ОТОРИЗИРАН СЕРВИЗ ЗА МОНТАЖ НА ФУРНАТА!**

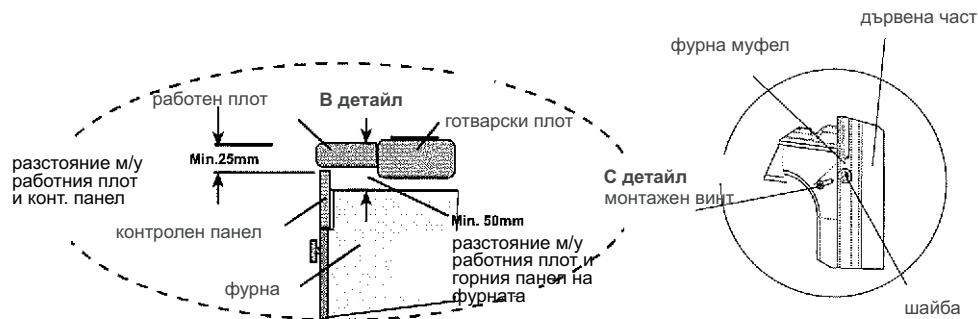
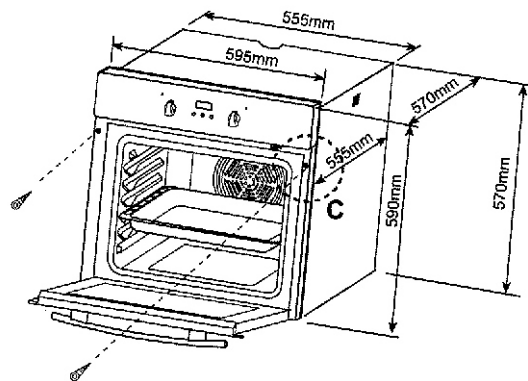
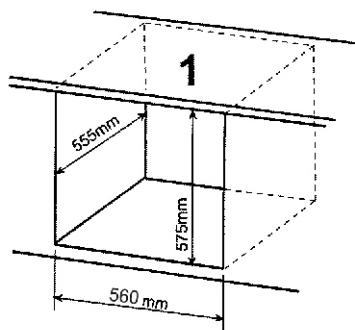
**3.1 Избиране на местоположение за фурната.**

Има няколко точки, на които трябва да се обърне внимание, когато избирате местоположението на фурната. Моля, бъдете сигурни, че сте отделили нужното внимание на нашите препоръки, показани по-долу, за да избегнете проблеми с уреда и опасни ситуации, които могат да се появят в по-късен етап!

- Когато искате да изберете местоположение за вашата фурна, трябва да внимавате да няма леснозапалими вещества близо до уреда, като например пердета, мушамы, които лесно могат да се запалят.
- Мебелите около фурната трябва да бъдат направени от материали издържащи на температура над 50 °C.
- Във фигура 1 са показани необходимите разстояния до стените на шкафове и до аспиратора. Съответно, аспираторът трябва да е на минималното разстояние от 65 см от готварския плот, а ако няма аспиратор тогава височината трябва да бъде не по-малка от 70 см.



### 3.2 Монтаж на фурната



#### Funkcija grila i ventilatora:

Na ovoj funkciji, prženje je potpuno osigurano stoga što ventilator i grill rade zajedno. Za grilovanje; stavite hranu na grill, a grill na najviši stalak. Nakon što pleh rerne postavite na 2. stalak, možete početi sa procesom grilovanja. Pleh koji je postavljen na 2. stalak osigurava da ulje koje izlazi iz hrane bude sakupljeno. **Tokom grilovanja, vrata rerne moraju biti zatvorena a temperature rerne treba da bude podešena na 200 °C.**

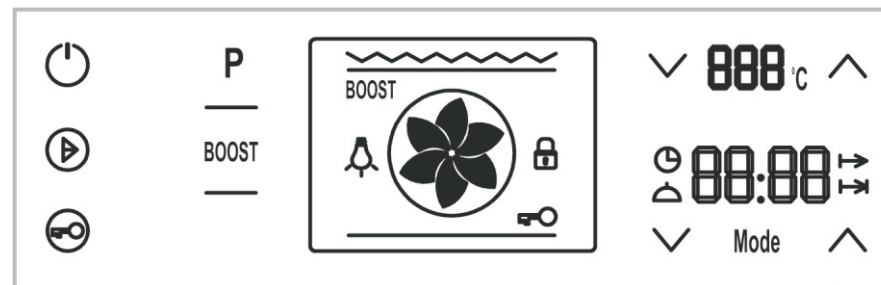
Uključite dugme termostata rerne tako da ukazuje na tu temperaturnu vrednost. Nakon što ste rernu prethodno zagrevali 5 minuta, postavite u nju hranu.

Nakon kuvanja/ pečenja, isključite kontrolno dugme za funkcije rerne, termostatsko dugme i otkažite program tajmera. Izvadite kuvanu / ispečenu hranu iz rerne, stavite je na sigurno mesto i pobrinite se da se rerne potpuno ohladi tako što će vrata rerne biti otvorena. **Pošto će rerne biti vruća, udaljite se od rerne a takođe, držite i decu van domašaja rerne.**

#### UŠTEDA ENERGIJE

- Smanjite količinu tečnosti ili masti kako biste smanjili dužinu vremena kuvanja.
- Vrata rerne ne bi trebalo često otvarati tokom perioda kuvanja.

#### KAKO KORISTITI KOMANDNU SENZORSKU JEDINICU



- Kontrolna jedinica se isključuje nakon 5 minuta, ako druga funkcija nije odabrana ili promenjena.
- Uređajem se upravlja preko polja "Touch" kontrolnih senzorskih polja. Funkcijom se upravlja preko dodira senzorskih polja.
- Kada koristite komande proverite da li ste ispravno dotakli senzorsko polje. Ako ste prstom dodirnuti jedinicu tako da je dodir suviše slab ili suviše kratak, senzori neće raditi ispravno.
- Ventilator se automatski uključuje kako bi sve površine uređaja bile hladne.
- Kada je rerne isključena, ventilator nastavlja sa radom dok se uređaj ne ohladi, a potom se automatski isključuje.



Ovaj položaj se obično koristi i daje odlične rezultate pri pečenju kolača. Pri ovom položaju svi delovi hrane će biti ravnomerno ispečeni. **Pogodan za kuvanje/ pečenje sa jednim plehom.** Nakon kuvanja/ pečenja, isključite kontrolno dugme za funkcije rene, dugme za podešavanje temperature, i otkazite program tajmera, ako je dostupan. Izvadite kuvanu/ pečenu hranu iz rene, stavite je na sigurno mesto i ostavite da se rerna potpuno ohladi tako što će vrata rene biti otvorena. Pošto će rerna biti vruća, udaljite se od rene a takođe, držite i decu van domašaja rene.



#### Turbo ventilator i funkcija donjeg grejača

Turbo ventilator i funkcija donjeg grejača su idealni za pečenje pizze. Dok turbo ventilator ravnomerno raspršuje toplotu u rerni, donji grejač obezbeđuje pečenje testa za pizzu. Podesite taster funkcije rene tako da pokazuje simbol ove funkcije. Nakon predgrevanja u trajanju od 10 minuta, stavite hranu u rernu. Nakon kuvanja/ pečenja, isključite kontrolno dugme za funkcije rene, termostatsko dugme i otkazite program tajmera. Izvadite kuvanu / ispečenu hranu iz rene, stavite je na sigurno mesto i pobrinite se da se rerna potpuno ohladi tako što će vrata rene biti otvorena. Pošto će rerna biti vruća, udaljite se od rene a takođe, držite i decu van domašaja rene



#### Funkcija grila:

Ova funkcija se koristi za roštilj, procese grilovanja. Za roštilj, stavite hranu na roštilj, a gril na najviši stalak. Nakon toga postavite pleh rene na 2. stalak. Možete početi sa operacijom grilovanja. Pleh koji se nalazi na drugom stalku će obezbediti da ulje koje hrana ispušta bude sakupljeno.

**Tokom grilovanja vrata rene moraju biti zatvorena a temperatura rene treba da bude podešena na 200 °C.**

Uključite komandu termostata rene tako da pokazuje na tu temperaturnu vrednost. Nakon što ste rernu prethodno zagrevali 5 minuta, postavite u nju hranu.

Nakon kuvanja/ pečenja, isključite kontrolno dugme za funkcije rene, termostatsko dugme i otkazite program tajmera. Izvadite kuvanu / ispečenu hranu iz rene, stavite je na sigurno mesto i pobrinite se da se rerna potpuno ohladi tako što će vrata rene biti otvorena. **Pošto će rerna biti vruća, udaljite se od rene a takođe, držite i decu van domašaja rene.**



#### Gornji grejač i funkcija grila

Ova funkcija se koristi za brzo grilovanje i za roštiljanje. Za roštilj, stavite hranu na roštilj, a gril na najviši stalak. Nakon toga postavite pleh rene na 2. stalak. Možete početi sa operacijom grilovanja. Pleh koji se nalazi na drugom stalku će obezbediti da ulje koje hrana ispušta bude prikupljeno.

**Tokom grilovanja vrata rene moraju biti zatvorena a temperatura rene treba da bude podešena na 200 °C**

Uključite dugme termostata rene tako da pokazuje na tu temperaturnu vrednost. Nakon što ste rernu prethodno zagrevali 5 minuta, postavite u nju hranu.

Nakon kuvanja/ pečenja, isključite kontrolno dugme za funkcije rene, termostatsko dugme i otkazite program tajmera. Izvadite kuvanu / ispečenu hranu iz rene, stavite je na sigurno mesto i pobrinite se da se rerna potpuno ohladi tako što će vrata rene biti otvorena. **Pošto će rerna biti vruća, udaljite se od rene a takođe, držite i decu van domašaja rene.**

След като махнете материалите, в които е опакована фурната, проверете дали фурната не е повредена. В случай, че има нанесена щета, не я използвайте, а незабавно се свържете с оторизиран сервиз.

Поставете фурната в предназначения за вграждане място, като я поставите с лице към вас и избутвайте навътре. Отворете вратата на фурната и сложете 2-та винта в отворите на предната рамка.) Завийте монтажните винтове, докато фурната прилепне към мебелната част.

Разрежете и материала на мястото, на което трябва да се монтира фурната трябва да бъдат устойчиви на високи температури. При правилния монтаж, трябва да се предотврати контактът с електрическите или изолиращите части. Изолиращите части трябва да бъдат поставени по начин, по който да бъдете сигурни, че те не могат да се премахнат. Не се препоръчва монтаж на уреда в близост до хладилник или фризер. Иначе, изпълнението на споменатото до тук ще бъде с отрицателен ефект, поради отделящата се топлина.

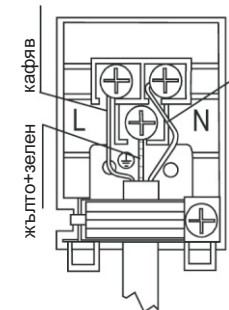
### 3.3 Електрическо свързване и мерки за сигурност при монтаж на фурната

*Инструкциите показани по-долу трябва да бъдат непременно изпълнени по време на електрическото свързване.*

- Заземяващият кабел трябва да бъде свързан към винта със знака за заземяване. Свързването на захранващия кабел трябва да бъде направено, както е показано на фигура 2. Ако нямате заземяващ изход, веднага се свържете с оторизиран Сервиз.
- Заземеният контакт, трябва да бъде разположен близо до уреда. Никога не използвайте разклонител.
- Захранващият кабел не трябва да осъществява пряк контакт с горещата повърхност на уреда.
- В случай на повреда със захранващия кабел, моля свържете се с оторизиран сервиз. Кабелът трябва да бъде подменен от оторизиран сервиз.
- Електрическото свързване на уреда трябва да бъде направено от оторизиран сервиз. Трябва да се използва захранващ кабел тип H05VV – F.
- Грешно направено електрическо свързване може да повреди уреда. Производителят не носи отговорност за подобни нанесени щети.
- Този уред е направен за работа с електричество 220 – 240 V. Ако стойността на електричеството е различно от стойността, показана по-горе, свържете се незабавно с оторизиран Център.
- Уредът е предназначен за устойчиво свързване към главното захранване. В електрическата верига трябва да се инсталира многополюсен ключ с хлабина на контактите най-малко 3мм (оразмерен с 32A, от типа забавена функция).

**Производителят декларира, че не носи никаква отговорност, за каквато и да е било щета или загуба, нанесена от неизпълнението на инструкциите за безопасност!**

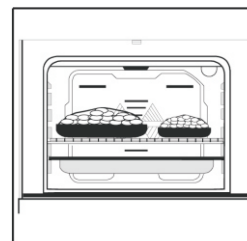
фиг. 2.



	Работи лампата на фурната.
	Работят лампата и вентилатора. Функция размразяване
	Работят кръговият нагревател и вентилатора. Функция турбо вентилатор.
	Работят горен и долен нагревателен елемент. Функция традиционно печене.
	Работят горен, долен нагревателен елемент и вентилатора.
	Работят долен нагревателен елемент, кръгов нагревател и вентилатора. Функция пица.
	Работи гриловия нагревателен елемент.
	Работят горен и грилов нагревателни елементи. Функция двоен грил.
	Работят горен и грилов нагревателни елементи и вентилатора.



**Funkcija odmrzavanja**



Slika 3

Možete početi sa odmrzavanjem stavljanjem zamrznute hrane u rernu i postavljanjem prekidača na naznačeni simbol. Ova funkcija ne kuva / ne peče hranu; samo pomaže u otapanju namirnica u kratkom vremenskom okviru. Stavite hranu da se odmrzne na žičanu rešetku, koju ćete postaviti na treći pomoćni stalak od dna (slika 3). Za sakupljanje akumulirane vode usled otapanja leda, stavite pleh na niži stalak u rerni.



**Funkcija Turbo ventilatora:**

Turbo fan funkcija ravnomerno distribuira toplotu u rerni. Namirnice na svim stalcima će biti ravnomerno kuvane/ pečene.

Podesite dugme termostata na željeni stepen. Okrenite taster funkcije tako da ukazuje na simbol "Turbo funkcija" Nakon završetka predgrevanja od 10 minuta, stavite hranu u rernu, hranu prethodno treba staviti u odgovarajuće posude. Ova funkcija je prikladna za kuvanje više jela.

Ako ćete kuvati koristeći dva pleha/ posude istovremeno; dok podešavate temperaturu kuvanja, odaberite onu temperaturu koja je najniža među nivoima temperature pogodne za tu vrstu hrane kao što je prikazano na tablici. Kuvanje sa dva pleha zahteva dodatno vreme kuvanja u odnosu na kuvanje sa jednim plehom. Obično, hrana sa oba stalka ne bude gotova u isto vreme. Stoga, izvadite onaj pleh/ posudu sa hranom za koju smatrate da je gotova, a dalje neka se nastavi kuvanje sa drugim plehom/ posudom. Nakon kuvanja / pečenja, isključite kontrolnu funkciju rerne i dugme termostata i otkazite program tajmera ako je dostupan. Izvadite kuvanu / pečenu hranu iz rerne, smestite je na sigurno mesto i neka se rerna potpuno ohladi tako što ćete držati vrata rerne otvorenim. Pošto će rerna biti vruća, budite udaljeni od rerne, i držite decu podalje od rerne.



**Funkcija donjeg- gornjeg grejača (statično kuvanje):**

Kod ove vrste kuvanja, koja je opisana kao tradicionalni način kuvanja, toplota ravnomerno proizilazi iz donjih i gornjih grejača u rerni, obezbeđujući još i da se hrana koja se kuva, peče i sa donje i sa gornje strane. Namestite komandu termostata Vaše rerne na temperaturu koja je preporučena u tablici kuvanja za tip kuvanja za koji ste se opredelili. Preporučuje se da se rerna prethodno zagreva oko 10 minuta. Ostavite hranu da se kuva, tako što ćete je staviti u odgovarajuću posudu, za preporučenu dužinu kuvanja. Ovaj metod kuvanja je poželjan za **pravljenje torti, patišpanja, kolača, pečene testenine, lazanja, pice.**










Nakon kuvanja / pečenja, isključite kontrolno dugme za funkcije rerne i dugme termostata i otkazite tajmer programa, ako je na raspolaganju. Izvadite kuvanu/ ispečenu hranu iz rerne, stavite je na sigurno mesto i pobrinite se da se rerna potpuno ohladi tako što će vrata rerne biti otvorena. **Pošto će rerna biti vruća udaljite se od rerne a takođe, držite i decu van domašaja rerne.**



**Ventilator i funkcije donjeg i gornjeg grejača:**

Ovo je pozicija gde vazduh dolazi iz donjeg i gornjeg grejača i cirkuliše u rerni pomoću motora ventilatora i lopatice propelera.

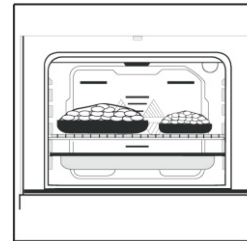
Postavite komandu termostata rerne na temperaturu koja je preporučena u tablici za kuvanje za izabrani tip kuvanja. Okrenite dugme rerne tako da pokazuje simbol ove funkcije, podesite tajmer rerne na preporučeno vreme kuvanja i prethodno zagrejte rernu oko 10 minuta. Stavite hranu u odgovarajuću posudu, stavite posudu u rernu i proces je startovan.

	Svetlo rerne će biti uključeno.
	Svetlo rerne, crveno upozoravajuće svetlo i ventilator će se uključiti. Obavlja funkciju odmrzavanja zamrznute hrane.
	Termostat rerne i upozoravajuća svetla, ventilator i turbo grejač će se uključiti.
	Termostat rerne i upozoravajuća svetla, donji i gornji grejač će se uključiti.
	Termostat rerne i upozoravajuća svetla, ventilator, donji i gornji grejač će se uključiti.
	Termostat rerne i upozoravajuća svetla, ventilator, donji grejač, turbo grejač će se uključiti.
	Termostat rerne i upozoravajuća svetla, i funkcija grejača grila će se uključiti.
	Termostat rerne i upozoravajuća svetla, gornji grejač, grejač grila i funkcija ventilatora će se uključiti
	Termostat rerne i upozoravajuća svetla, gornji grejač, grejač grila i funkcija ventilatora će se uključiti

Tablica 1



Функция – Размразяване:



Може да стартирате функция – размразяване като сложите замразената храна във фурната и настроите функцията размразяване от сензора. С тази функция не готвите и не печете, просто размразявате храни за по-кратък период от време. Сложете храната, която искате да размразявате на решетката, която ще поставите на 3-то ниво от горе на долу (Фигура 3). За да се събира водата, акумулираща се от разтопения лед, поставете тавичка под решетката.



Функция турбо вентилатор

Чрез функцията турбо вентилатор се разпределя равномерно топлината във фурната. Храната на всички нива се готви равномерно.

Настройте желаната температура. Натиснете сензора за избор на функции докато стигнете до турбо вентилатор. След предварително загряване от 10 мин., поставете храната във фурната. Тази функция е подходяща за готвене на няколко ястия. Ако ще готвите в две тавички едновременно, при задаването на температурата, изберете възможно най-ниската от подходящите възможности за храната, която ще готвите, съгласно таблицата. Готвенето на две нива изисква допълнително време в сравнение с готвенето на едно ниво. Обикновено и храната в двете тави не става по едно и също време готова, затова когато първата храна е готова, я извадете от фурната и продължете да готвите втората.

След приключване на готвенето, изключете зададените функция и температура и нулирайте таймера, ако е настроен. Извадете сготвената храна от фурната, поставете я на безопасно място и се уверете, че фурната напълно ще се охлади, като оставите вратата отворена. Тъй като фурната ще е гореща, стойте далеч от нея и пазете децата настрана.



Функция – Традиционно печене, работят горен и долен нагревателен елемент.

Този традиционен метод за готвене, когато топлината се излъчва при работата на горен и на долен нагревател, позволява печене на храната от горе и от долу. Настройте препоръчаната температура от таблицата, където са посочени градусите за определените ястия. За препоръчване е преди да започнете готвенето да затоплите фурната поне за 10 минути. Поставете храната в нужния и избран от вас съд и спазете препоръчаното времетраене за приготвяне на даденото ястие. Тази функция се препоръчва за приготвяне на кейкове, панишпан, паста, пица, лазаня и др.

**След приключване на готвенето, изключете зададените функция и температура и нулирайте таймера, ако е настроен. Извадете сготвената храна от фурната, поставете я на безопасно място и се уверете, че фурната напълно ще се охлади, като оставите вратата отворена. Тъй като фурната ще е гореща, стойте далеч от нея и пазете децата настрана.**



Функция – Статично готвене с вътрешен вентилатор, горен и долен нагревател.

Благодарение на работата на вътрешния вентилатор и неговата перка, тази функция позволява на въздуха, отделян от горния и долния нагревател да циркулира вътре във фурната. Настройте температурната величина, показана в таблицата, за да извършите готвенето.

Задайте функцията от бутона, програмирайте таймера на препоръчаното времетраене за готвене и направете предварително загряване на фурната за около 10 минути. Храната е сложена в определен съд и операция готвене започва. Всички части от даденото ястия ще бъдат сготвени равномерно, защото въздуха във фурната ще бъде разпределен равномерно. Подходящо за готвене с една тавичка.

**След приключване на готвенето, изключете зададените функция и температура и нулирайте таймера, ако е настроен. Извадете сготвената храна от фурната, поставете я на безопасно място и се уверете, че фурната напълно ще се охлади, като оставите вратата отворена. Тъй като фурната ще е гореща, стойте далеч от нея и пазете децата настрана.**



#### **Функция пица – работят долен и кръгов нагревателен елемент и вентилатора**

Работата на турбо вентилатора с долен нагревателен елемент е идеална за печенето на пица. Докато турбо вентилатора разпределя равномерно топлината във фурната, долният нагревателен елемент осигурява изпичането на тестото. След като настроите тази функция, загрейте фурната за 10 мин. и поставете храната във фурната. След приключване на готвенето, изключете зададените функция и температура и нулирайте таймера, ако е настроен. Извадете сготвената храна от фурната, поставете я на безопасно място и се уверете, че фурната напълно ще се охлади, като оставите вратата отворена. Тъй като фурната ще е гореща, стойте далеч от нея и пазете децата настрана.



#### **Грил функция**

Тази функция се използва за грилово печене, печене на пиле и печене на шиш. След като сложите тавичката от фурната върху решетка на ниво 2., може да започнете готвенето. Тавичката, поставена на решетката на ниво 2, подsigурява събирането на всички отделени мазнини по време на готвенето. Когато използвате грила, вратата на фурната трябва да бъде затворена и температурата във фурната да бъде настроена на 200°C. Настройте температурата на необходимите градуси. След като затоплите фурната за около 5 минути, може да сложите храната и да започнете приготвянето ѝ. **След приключване на готвенето, изключете зададените функция и температура и нулирайте таймера, ако е настроен. Извадете сготвената храна от фурната, поставете я на безопасно място и се уверете, че фурната напълно ще се охлади, като оставите вратата отворена. Тъй като фурната ще е гореща, стойте далеч от нея и пазете децата настрана.**



#### **Функция двоен грил, работят гриловия и горния нагревателен елемент**

Тази функция се използва за по-бързо грилово печене, печене на пиле и печене на шиш. След като сложите тавичката от фурната върху решетка на ниво 2., може да започнете готвенето. Тавичката, поставена на решетката на ниво 2, подsigурява събирането на всички отделени мазнини по време на готвенето. Когато използвате грила, вратата на фурната трябва да бъде затворена и температурата във фурната да бъде настроена на 200°C. Настройте температурата на необходимите градуси. След като затоплите фурната за около 5 минути, може да сложите храната и да започнете приготвянето ѝ. **След приключване на готвенето, изключете зададените функция и температура и нулирайте таймера, ако е настроен. Извадете сготвената храна от фурната, поставете я на безопасно място и се уверете, че фурната напълно ще се охлади, като оставите вратата отворена. Тъй като фурната ще е гореща, стойте далеч от нея и пазете децата настрана.**

Postavite renu u kabinet tako što ćete je gurati napred. Otvorite vrata rene i postavite 2 šrafa u rupe koje se nalaze na okviru vrata rene. Dok okvir proizvoda dodiruje drvenu površinu kabineta, pričvrstite šrafove. Dimenzije i materijal korpusa u koji će se montirati rena moraju biti odgovarajući i otporni na povišene temperature. Za ispravno montiranje, konsultujte se sa električarem; izolacioni delovi moraju biti zaštićeni. Izolacioni delovi moraju biti postavljeni na takav način da se oni ne mogu ukloniti upotrebom bilo koje vrste alata. Ne preporučuje se postavljanje uređaja u blizini frižidera ili zamrzivača. Ukoliko se rena postavi pored ovih uređaja, njihove performanse će biti oslabljene usled zračenja toplote. Nakon što uklonite renu iz ambalažnog pakovanja, proverite da rena nije slučajno oštećena. U slučaju da sumnjate u bilo kakvo oštećenje na uređaju nemojte ga koristiti, već odmah kontaktirajte ovlašćeni servis.

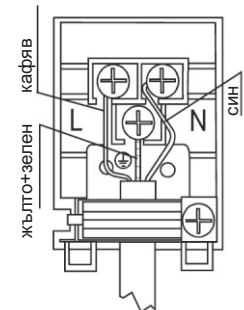
### 3.3. POVEZIVANJE I BEZBEDNOST UGRADNE RENE

*Uputstva koja će biti data u nastavku moraju se bez greške pratiti tokom ožičavanja:*

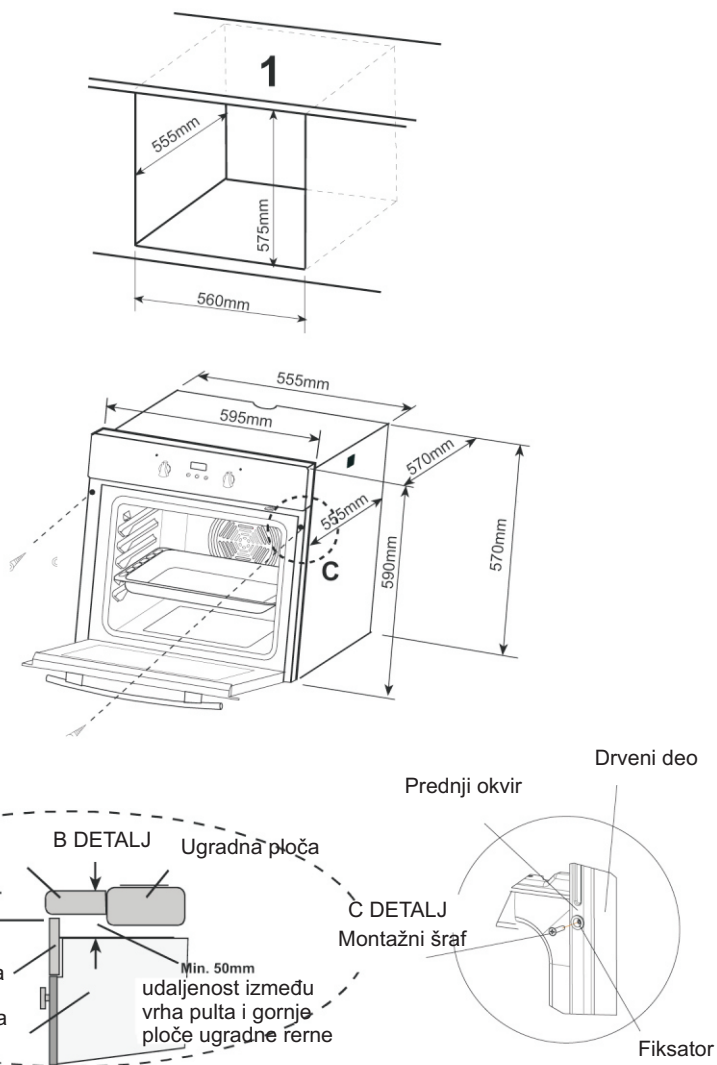
- Kabal za uzemljenje mora biti spojen pomoću šrafa sa oznakom uzemljenja. Priklučivanje kabla za napajanje mora izgledati kao što je prikazano na slici 2. Ukoliko nema uzemljene utičnice, koja je u skladu sa propisima u sredini gde se povezivanje izvodi, pozovite odmah ovlašćeni servis.
- Uzemljena utičnica mora biti u neposrednoj blizini uređaja. Nemojte nikada koristiti produžni kabal.
- Kabal za napajanje ne sme biti u kontaktu sa vrelom površinom uređaja.
- U slučaju bilo kakvog oštećenja kabla za napajanje, pozovite ovlašćeni servis. Kabal mora biti zamenjen od strane ovlašćenog servisa.
- Povezivanje uređaja mora da bude sprovedeno od strane ovlašćenog servisa. Mora se koristiti kabal tipa H05VV-F.
- Neispravno električno povezivanje može oštetiti aparat. Garancija ne pokriva takvu vrstu oštećenja.
- Uređaj je konstruisan za priklučivanje na 220-240V ~ ukoliko se napon razlikuje od gore navedenih vrednosti, odmah pozovite ovlašćeni servis.

**Firma- proizvođač izjavljuje da ne snosi nikakvu odgovornost za bilo kakve vrste oštećenja i gubitke koje su posledica nepoštovanja bezbednosnih normi!**

slici 2



### 3. 2 MONTAŽA UGRADNE RERNE Konture kabineta



Veličine proizvoda

Prednji okvir

Drveni deo



#### Функция – двойн грил и вентилатор

При тази функция се осигурява доброто печене чрез работата на вентилатора, грила и горния нагревателен елемент. След като сложите тавичката от фурната върху решетка на ниво2., може да започнете готвенето. Тавичката, поставена на решетка на ниво2., подsigурява събирането на всички отделени мазнини по време на готвенето. Когато използвате грила, вратата на фурната трябва да бъде затворена и температурата във фурната да бъде настроена на 200°C.

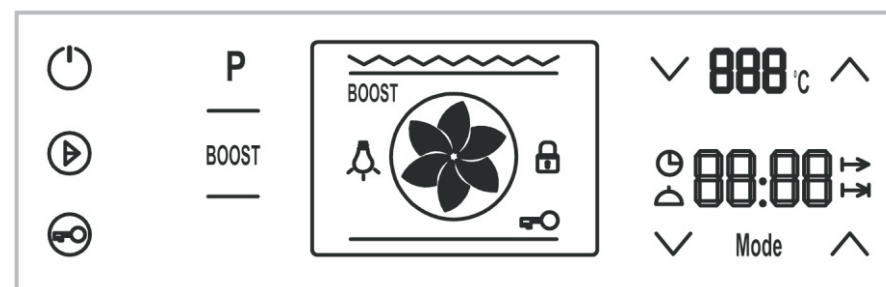
Настройте температурата на необходимите градуси. След като затоплите фурната за около 5 минути, може да сложите храната и да започнете приготвянето ѝ.

**След приключване на готвенето, изключете зададените функция и температура и нулирайте таймера, ако е настроен. Извадете сготвената храна от фурната, поставете я на безопасно място и се уверете, че фурната напълно ще се охлади, като оставите вратата отворена. Тъй като фурната ще е гореща, стойте далеч от нея и пазете децата настрана.**

#### ЕНЕРГОСПЕСТЯВАНЕ

- Използвайте минимално количество течност или мазнини при готвенето, за да скъсите процеса на готвене.
- Не отваряйте често вратата на фурната по време на готвене.

#### РАБОТА СЪС СЕНЗОРНИЯ ЕЛЕКТРОНЕН ПАНЕЛ



Контролната група изключва уреда след 5 минути, ако не е избрана или била променена някоя функция.

Уредът се управлява, използвайки полетата на сензорния контрол. Функциите се контролират чрез докосване на сензорните полета.

Когато използвате контролите се уверете, че докосвате правилно сензорното поле. Ако Вашият пръст е много плосък или твърде малък, сензорите няма да работят правилно.

Охлаждащият вентилатор се включва автоматично, за да поддържа студени повърхностите на уреда. Когато фурната се изключи, вентилаторът продължава да работи, за да охлади напълно уреда, след което се изключва сам автоматично.

### Избор на функциите на фурната:

Докоснете сензора ON / OFF в продължение на 2 секунди. Тази ситуация се нарича режим „ИЗЧАКВАНЕ“ и по време на този режим можете да изберете желаните функции за готвене, да регулирате температурата, да активирате функцията BOOST (УСИЛВАНЕ) и да настроите времето за готвене, времето за края на готвенето, минутния таймер и текущото време.

По време на режима ИЗЧАКВАНЕ, желаната функция на готвене може да се избере чрез докосване на сензора P. Всяко докосване на този сензор променя функциите на фурната, както е показано по-долу. Някои от тези функции за готвене може да не съществуват при Вашия модел.

Осветление --> Размразяване --> Турбо --> Горен и долен нагревател --> Горен и долен нагревател с вентилатор --> Пица --> Грил (с/без въртящ се шиш) --> Двоен грил (с/без въртящ се шиш) --> Двоен грил с вентилатор (с/без въртящ се шиш).

Активираните нагреватели и аксесоари се показват на дисплея в съответствие с избраната функция.

Когато функцията за готвене е избрана чрез сензора P, на дисплея за температурата ще се покаже предварително зададената температурна стойност и тази стойност може да се регулира със сензорите температура Плюс и Минус, които се намират отстрани на дисплея. Температурата може да се регулира в обхвата 50 – 275°C.

### Настройване на текущото време:

Когато фурната за вграждане се монтира за пръв път, текущото време трябва да се настрои съгласно инструкциите по-долу.

Натиснете сензора ON/OFF, за да преминете в режим ИЗЧАКВАНЕ. По време на този режим докоснете сензора Timer MODE. Символът за текущото време ще светне в лявата страна и можете да настроите времето със сензорите таймер Плюс и Минус. За завършване на настройването на времето, натиснете още веднъж сензора Timer MODE.

Ако уредът се изключи от захранването за дълъг период от време, само текущото време ще трябва да бъде въведено отново.

### Настройка на времето за готвене:

Времето за готвене може да се настрои по време на режим ИЗЧАКВАНЕ или РАБОТЕН режим.

### Настройка на минутния таймер:

Докоснете в средата сензора Timer MODE. Символът за минутния таймер ще светне на дисплея. Също така на дисплея ще се появи „00:00“. Настройте желаното време, след което да се получи прозвъняване чрез използването на сензорите Таймер Плюс и Минус, докато символът мига. Известно време след приключване на настройката, символът на минутния таймер ще започне да свети непрекъснато. Когато символът започне да свети постоянно, се чува звуков сигнал, който потвърждава завършването на настройката.

Когато настроеното време изтече, таймерът издава звуков сигнал, а символът на минутния таймер и „00:00“ започва да мига на екрана. Натискането на който и да е сензор ще спре звуковия сигнал и символът ще изчезне от екрана.

Proizvedena od najkvalitetnijih delova i materijala, ova moderna, funkcionalna i praktična rerna će u svakom pogledu zadovoljiti Vaše potrebe. Pažljivo pročitajte ovu brošuru kako biste dobili najbolje rezultate i kako ne biste imali bilo kakve probleme u budućnosti. Informacije koje su date u nastavku sadrže pravila koja su potrebna za pravilno pozicioniranje i servisiranje. Ova pravila, bez izuzetka, bi trebalo da pročita tehničar i da se detaljno upozna sa njima pre nego što pozicionira uređaj.

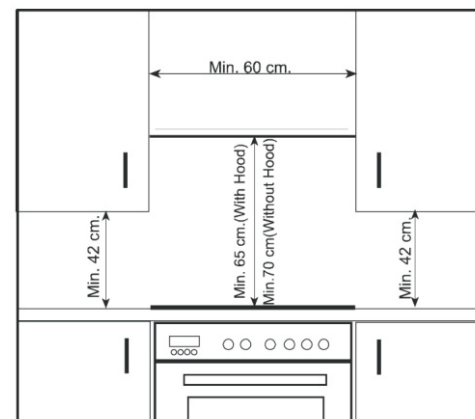
### POZOVITE OVLAŠĆENI SERVIS RADI MONTAŽE RERNE!

#### 3.1 IZBOR MESTA ZA RERNU

Postoji nekoliko ključnih stvari na koje treba obratiti pažnju pri izboru mesta za rernu. Vodite računa da uzmete u obzir naše preporuke koje su navedene u nastavku kako bi se sprečio rizik od pojavljivanja problema i opasnih situacija koje bi kasnije mogle da se jave!

- Pri izboru mesta za rernu, posebna pažnja se mora obratiti na to da se u njenoj blizini ne nalaze zapaljivi ili spaljivi materijali, kao što su zavese, ulje, platno i sl. jer oni lako planu.
- Kuhinjski nameštaj oko rerne mora biti izrađen od materijala koji su otporni na toplotu za 50° C višu od sobne temperature.
- Na slici 1 su prikazane potrebne izmene kod visećih ormarića i ispusnih ventilatora koji se nalaze iznad ugradnog kombinovanog uređaja, kao i minimalna visina od ploče rerne. Prema tome, aspirator bi trebalo da bude na minimalnoj visini od 65 cm od ploče rerne. Ako ne postoji aspirator, visina ne sme biti manja od 70 cm.

Slika 1



- Nemojte dodirivati unutrašnjost rerne i grejač kada je rerna uključena, jer je svaki unutrašnji deo rerne vruć. Nakon isključivanja grejača, nemojte ga dirati rukama pre no što se u potpunosti ohladi.
- Ne stavljajte zapaljive i spaljive materijale u rernu. Ne stavljajte u blizini površine ploče za kuvanje zapaljive predmete, uključujući bilo kakvu posudu pod pritiskom, papir, plastiku i tkanine.
- Budite oprezni kada koristite rernu jer površina rerne može biti vruća. Držite decu podalje od rerne.
- Kada su otvorena prednja vrata rerne, ne dozvolite da se deca penju na vrata ili da sede na njima.
- Vrednosti koje su navedene na štampanim dokumentima a koje se nalaze na proizvodu su vrednosti dobijene u laboratorijskim uslovima u skladu sa relevantnim standardima. Ove vrednosti mogu varirati prema upotrebi i uslovima sredine u kojoj se proizvod nalazi.
- Pažnja: površinska temperatura prelazi 95 ° C. Da bi se izbegla opasnost, pristup ispod radnog stola mora biti ograničen. Pogledajte montažna uputstva.
- Nemojte koristiti hrapava abrazivna sredstva za čišćenje ili oštre metalne strugače za čišćenje staklenih vrata rerne jer oni mogu izgrebati površinu, a to može rezultovati pucanjem stakla.
- Nemojte koristiti parne čistače za čišćenje rerne.
- **UPOZORENJE:** Proverite da li je uređaj isključen pre no što zamenite lampicu kako bi se izbegao rizik od strujnog udara.
- Nakon što je kuvanje/ pečenje završeno, ventilator nastavlja sa radom sve dok se rerna dovoljno ne ohladi.

Vaš uređaj je proizveden u skladu sa odgovarajućim sigurnosnim uputstvima koja se odnose na električne uređaje. Održavanje i popravke moraju obavljati samo ovlašćeni servisni tehničari, obučeni od strane firme- proizvođača. Montaža i popravke koje se sprovode, a da se pri tome ne poštuju ova pravila, mogu biti krajnje opasne.

Spoljašnja površina se zagreva kada uređaj radi. Grejači, unutrašnja površina rerne i isparenja su vrlo vrući. Ovi delovi će nastaviti da čuvaju toplotu određeni period, čak i ako je uređaj isključen. Nikada ne dodirujte vruću površinu.

Držite decu van domašaja rerne.

Da biste kuvali/ pekli u rerni potrebno je da podesite kontrolne komande za funkcije i temperature, a tajmer rerne, ako je na raspolaganju, treba da bude programiran. U suprotnom, rerna neće raditi.

Dok su vrata ili fioka rerne otvorene, ne stavljajte ništa na njih da ne biste narušili ravnotežu uređaja ili polomili vrata.

Isključite utičnicu uređaja kada ne koristite uređaj.

Zaštite svoj uređaj od atmosferskih uticaja. Nemojte ga izlagati delovanju sunca, kiše, snega, prašine i sl.

Nemojte koristiti ovaj uređaj sa spoljašnjim tajmerom ili zasebnim sistemom daljinskog upravljanja.

#### **Настройка на времето за продљжителност на готвенето:**

Тази функција се използва за готвене в предпочитания времеви обхват. Храните, които ще готвят се поставят във фурната. Фурната се настройва на желаната функция за готвене. Температурата на фурната се настройва на желаните градуси в зависимост от ястието, което ще се приготвя. Докоснете сензора MODE докато видите символът за продљжителността на времето  $\rightarrow$  да се появи на екрана на дисплея. Настройте времето за готвене на храната, която желаете да пригответе, чрез използване на сензора Таймер ПЛЮС и МИНУС, докато таймерът е в това положение. Известно време след като завърши операцията по настройката, текущото време ще се появи на екрана, а символът на времето за продљжителността ще започне да свети непрекъснато върху екрана.

При приключване на настройката на продљжителността на готвенето, таймерът ще изключи фурната и ще издаде звуков сигнал. Също така, символът за на продљжителността на времето  $\rightarrow$  ще започне да мига на екрана. Докосването на който и да е сензор от контролната група ще изключи звуковия сигнал.

#### **Настройка на времето за край на готвенето:**

Тази функция се използва за готвене след определен период от време с известна продљжителност. Храната, която трябва да се готви, се поставя във фурната. Фурната се настройва на желаната функция за готвене. Температурата на фурната се настройва до желаните градуси в зависимост от ястието, което ще се приготвя.

Първо: Задръжте натиснат сензора Timer MODE докато видите символът за продљжителността на готвенето  $\rightarrow$  да се появи на екрана. Настройте времето за готвене на храната, която желаете да сготвите чрез използване на сензорите Таймер Плюс и Минус, докато таймерът е в това положение. Известно време след като завърши операцията по настройката, текущото време ще се появи на екрана, а символът за продљжителността на времето  $\rightarrow$  ще започне да свети непрекъснато върху екрана.

Второ: Задръжте натиснат сензора Timer MODE, докато видите на екрана на таймера символа за край на времето за готвене  $\rightarrow$  Когато го видите, текущото време ще започне да мига, в допълнение на времето за готвене. Настройте времето за приключване на готвенето на храната като използвате сензорите Таймер Плюс и Минус, докато таймерът е в това положение. Известно време след като завърши операцията по настройката, текущото време ще се появи на екрана, а символът за края на времето за готвене  $\rightarrow$  ще започне да свети непрекъснато върху екрана. Фурната ще започне да работи в момента, изчислен посредством изваждането на продљжителността на готвене от настроеното време за край на готвенето и ще спре в настроеното време за края на готвенето. Таймерът ще издаде звуков сигнал, а символът за край на готвенето  $\rightarrow$  ще започне да мига. Докосването на който и да е сензор на таймера ще изключи звуковия сигнал.



#### **Настройка на звуковия сигнал на дигиталния таймер:**

Докато таймерът показва текущото време: ако сензорът отляво (Таймер Минус) се задържи натиснат за 2 сек. таймерът ще издаде прекъснат звуков сигнал. След това, всеки път когато се натисне сензора Таймер Минус, таймерът ще издава три различни типа на прекъснат сигнал. Не докосвайте никакъв друг сензор и таймерът ще запамети последния избран тип на звуковия сигнал.


#### **BOOST (УСИЛВАНЕ) функция:**

Функцията BOOST се използва за намаляване на времето за предварително загряване. Когато се избере функция Турбо, Горен и долен нагревател, горен и Долен нагревател с вентилатор или Лица, сензорът BOOST ще светне. Можете да докоснете сензора BOOST преди да стартира функцията за готвене. Функцията BOOST намалява с 45-50% необходимото време за предварително загряване.

**Функция „Заклучване“:**

Функцията „Заклучване“ се използва за предотвратяване активирането на някоя функция на контролната група по погрешка. За активиране на функцията „Заклучване“ докоснете сензора Заклучване  в продължение на 2 секунди по всяко време. Когато заключването е активирано, символът за заключване  ще се появи на дисплея.

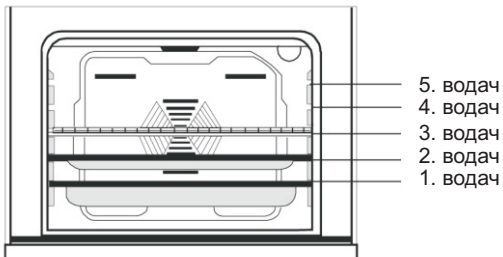
Когато се активира функцията „Заклучване“ само сензорът ON/OFF може да работи за спешни ситуации. Ако контролната група се изключи посредством сензора ON/OFF по време на активирана функция „Заклучване“ и се включи отново, функцията „Заклучване“ ще продължи да бъде активна.

За деактивиране на функцията „Заклучване“ докоснете сензора Заклучване  в продължение на 2 секунди по всяко време.

**Акcesoари използвани към фурната:**

За препоръчване е да използвате съдовете посочени в таблицата, в зависимост от храната, която приготвяте във фурната. Освен тавичките намиращи се във фурната, вътрешния ротационен шиш за месо (опция), с които е снабдена фурната, има възможност да използвате стъклени съдове, специални форми за кекс и торти, специални тави, подходящи за вашата фурна, които може да закупите от пазара. Обърнете внимание на информацията дадена от производителя, отнасяща се за тази точка. Ако се използват малки по големина съдове, поставете съда на вътрешната решетка, така че той да бъде позициониран точно в средата. Информацията дадена по-долу се отнася за емайлени повърхности.

Ако ястието, което приготвяте не покрива напълно тавата, ако храната е дълбоко замразена или ако тавата се използва, за да събира отделящите се сокове от храната, когато се използва грила; може да се получи деформация на тавата, дължаща се на висока температура, достигната по време на готвенето. Това е нормално, физическо състояние в резултат на обмен на топлина. Не поставяйте стъклени тави или съдове в хладилник, веднага след като сте ги извадили от фурната. Не ги оставяйте върху студени и мокри повърхности. Уверете се, че съдовете са се охладили и сте ги поставили върху суха кърпа. Иначе, стъклената тава или съд може да се счупят. Ако ще готвите с грила, ние ви препоръчваме да използвате грила+тавата(ако вашата фурна е снабдена с изброените). По този начин, капенето и разпръскването на мазнина няма да нацапат вътрешната част на фурната. Ако ще използвате големия грил, сложете тавата на една от ниско разположените решетки, за събирането на мазнините. За да улесните необходимото след готвенето почистване, добавете също така и малко вода. По време на операция, в която работи грила използвайте решетка 3 и 4 и смажете грила, за да предотвратите залепването на месото за грила.



- 5. водач
- 4. водач
- 3. водач
- 2. водач
- 1. водач

**Телена решетка:** Използва се като грил или за поставянето на различни съдове.

**Плитка тавичка:** Използва се за печене на пасти.

**Дълбока тавичка:** Използва се за печене на задушено.

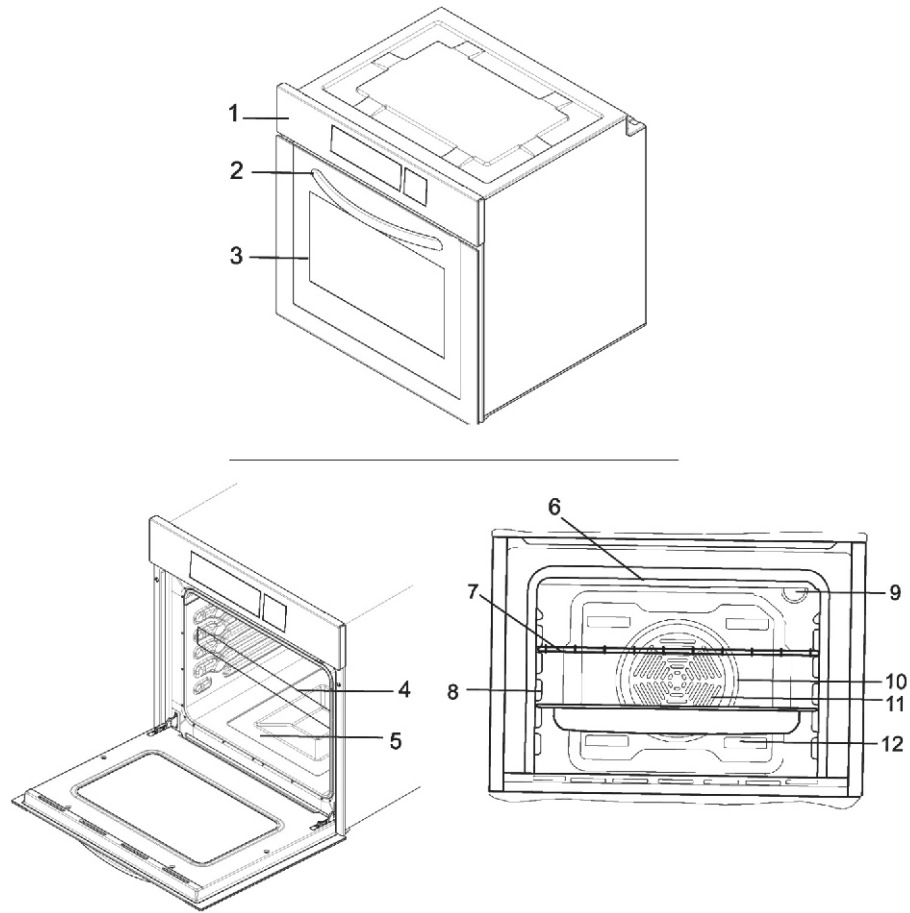
**PRE POČETKA UPOTREBE OVOG UREĐAJA, MOLIMO VAS DA PREDUZMETE SVE NEOPHODNE MERE PREDOSTROŽNOSTI I DA PAŽLJIVO PROČITATE OVU KNJIŽICU SA UPUTSTVIMA.**

- Ovaj uređaj je dizajniran za kućnu upotrebu kao ugradni aparat
- Nakon uklanjanja ambalaže, proverite da li postoje neka oštećenja na uređaju. Ukoliko postoji bilo kakvo oštećenje nikad ne pokušavajte da koristite uređaj i odmah se obratite ovlašćenom servisu. Ambalažni materijal treba odmah sakupiti i ostaviti sa strane.
- Ovaj uređaj mora biti montiran i priključen na mrežu od strane ovlašćenog tehničara prema uslovima propisanim ovom brošurou a od strane proizvođača. Proizvođač se neće smatrati odgovornim za bilo kakvu štetu koja može nastati zbog neispravnog montiranja uređaja.
- Pre priključivanja Vašeg uređaja na mrežni napon u Vašem domu, proverite usklađenost podešenosti napona i plina, koji su navedeni na nalepnici sa podacima uređaja i / ili pakovanja, i sa mogućim uslovima korišćenja.
- Ne rukujte retnom pre no što je u potpunosti montirana.
- Vodite računa da su svi prekidači uređaja isključeni kada ne koristite uređaj.
- Vodite računa da kabal za napajanje nije pritisnut tokom montiranja uređaja.
- Ukoliko je kabal za napajanje oštećen, on mora biti zamenjen od strane proizvođača, njegovog servisera ili nekog drugog kvalifikovanog lica kako bi se izbegle potencijalno opasne situacije.
- Pre zamene lampe za osvetljenje rerne, isključite uređaj sa napajanja.
- Isključite uređaj pre čišćenja, održavanja i sl.
- Neki delovi uređaja mogu ostati topli duži period, tako da treba da pričekate dok se delovi, koji su primarno izloženi toploti, ohlade pre nego što ih dodirnete.
- Nemojte držati zapaljive predmete / supstance u blizini uređaja dok se uređaj koristi.
- Pri radu sa drugim električnim uređajima u blizini rerne, obratite pažnju da njihovi kablovi ne dođu u dodir sa zagrejanim delovima rerne.
- Kada se uređaj ne koristi, proverite da li su svi prekidači u položaju "0" (isključeno).
- Kada je uređaj uključen, potrebno je obezbediti dovoljan protok vazduha. Pažljivo pročitajte deo ove brošure, gde su objašnjeni postupci montiranja, vodeći računa da su odgovarajući uslovi ispunjeni.
- Ova knjižica sa uputstvima je ujedno pripremljena za više modela. Neke specifikacije koje su objašnjene u brošuri možda neće biti uključene u Vaš uređaj. Dok čitate ovu brošuru, obratite pažnju na objašnjenja sa ilustracijama.
- Tokom upotrebe uređaj se zagreva. Budite vrlo pažljivi kako biste izbegli dodir sa zagrejanim grejačima unutar rerne.
- **UPOZORENJE:** Dostupni delovi rerne mogu postati vrući tokom upotrebe. Malu decu bi trebalo držati van domašaja uređaja.
- Ovaj aparat nije namenjen osobama (uključujući decu) sa smanjenim fizičkim, senzorskim ili mentalnim sposobnostima, ili sa nedostatkom iskustva i znanja, osim ako nisu dobili dopuštenje ili ako ih osoba odgovorna za njihovu bezbednost nije uputila kako treba da rukuju uređajem.
- Decu je potrebno nadzirati kako bi se osiguralo da se ne igraju sa aparatom.

**ZA EFIKASNOST I BEZBEDNOST UREĐAJA, PREPORUČUJEMO VAM DA UVEK KORISTITE ORIGINALNE REZERVNE DELOVE I DA ZOVETE SAMO OVLAŠĆENI SERVISNI KADAR UKOLIKO VAM JE POTREBNA NEKA POMOĆ.****Obratite pažnju na sledeće stvari prilikom korišćenja uređaja:**

- Vodite računa da priključite Vaš uređaj na uzemljenu utičnicu ili vod.
- Kod modela sa tajmerima, vodite računa da podesite vreme prilikom prve upotrebe ili u slučaju prekida napajanja. U Vašem kuhinjskom okruženju će se stvarati toplota i vlaga. Temeljno provetrajte Vašu kuhinju.
- Kada prvi put uključite retnu, širiće se određeni mirisi, koji proističu od izolacionog materijala i grejača. Stoga, pre no što počnete da koristite svoju retnu, uključite je praznu na maksimalnu temperaturu u trajanju od 45 minuta. Istovremeno, ventilacija okruženja u kom se retna nalazi mora biti adekvatna.





Spisak sa komponentama:

- 1 – Komandna tabla
- 2 - Ručka
- 3 - Vrata rerne
- 4 - Pleh
- 5 – Donji grejni element (iza ploče)
- 6 - Gornji grejni element (iza ploče)
- 7 – Žičana rešetka
- 8 - Stalci
- 9 - Svetlo rerne
- 10 - Turbo grejač (iza ploče)
- 11 - Ventilator (iza ploče)
- 12 – Kapci ispusnih otvora

Ястия	ТУРБО			ДОЛЕН - ГОРЕН			ДОЛЕН - ГОРЕН И ВЕНТИЛАТОР			ГРИЛ		
	Терморегулятор (С*)	Позиция решетка	Времетраене	Терморегулятор (С*)	Позиция решетка	Времетраене	Терморегулятор (С*)	Позиция решетка	Времетраене	Терморегулятор (С*)	Позиция решетка	Времетраене
Лазаня	170-190	1-2-3	35-45	170-190	1-2	35-45	170-190	1-2	25-35			
Торти	150-170	1-2-3	30-40	170-190	1-2	30-40	150-170	1-2-3	25-35			
Бисквити	150-170	1-2-3	25-35	170-190	1-2	30-40	150-170	1-2-3	25-35			
Кюфлета на грил										200	4	10-15
Воднисти храни	175-200	2	40-50	175-200	2	40-50	175-200	2	40-50			
Пиле				200	1-2	45-60	200	1-2	45-60	200	*	50-60
Котлет										200	3-4	15-25
Говеждо месо										200	4	15-25
Торта в 2 тава	160-180	1-4	30-40									
Сладкиш в тава	170-190	1-4	35-45									

\* Готвене с шиш за месо

### **5.1 Почистване**

Преди да започете почистването на вашата фурна, изключете всички копчета и се уверете, че уреда се е охладил. Изключете уреда от контакта. Не използвайте почистващи материали, чийто части биха могли да надраскат емайлираните и цветни участащи. Използвайте кремобразни и течни почистващи препарати. Тъй като препаратите могат да бъдат изключително вредни и да наранят повърхностите, не използвайте разяждащи препарати, абразивни почистващи пудри, груби, телени, вълнени или твърди предмети. Ако голямо количество от даден препарат се разлее във фурната, има много голяма вероятност да изгори, и може да повреди емайла на фурната. Незабавно трябва да почистите разлятата течност. Не използвайте парни уреди за почистване на фурната.

#### **Почистване на вътрешната част на фурната:**

Уверете се, че сте изключили фурната от захранването, преди да започнете почистването. Ще постигнете най-добри резултати, ако почистите вътрешната част на фурната, когато тя е малко по-топла. След всяка употреба почиствайте фурната с мека кърпа, навлажнена със сапунена вода. След това, почистете с навлажнена с чиста вода кърпа и веднага след това със суха. Цялостно почистване може да бъде необходимо от време на време, като за това почистване трябва да използвате течни, почистващи препарати. Не използвайте сухи почистващи пудри. При наличност на каталитични емайлирани панели, задната стена и страничните стени не изискват почистване. Но ще бъде необходимо да смените панелите в определен период от време.

### **5.2 Поддръжка:**

#### **Смяна на осветлението на фурната.**

За препоръчване е тази операция да бъде извършена от оторизиран Сервиз. Изключете фурната от захранването и се уверете, че е изстинала. Стойностите на крушката трябва да бъдат 230V, 25W, тип E14, T300.

Дизайнът на лампата е специфичен за употреба за електродомакински уреди и не е подходяща за стайно осветление.

### **Sadržaj**

- 1 - Presentacija i veličina proizvoda
- 2 - Upozorenja
- 3 - Priprema za montažu i upotrebu
- 4 – Upotreba rerne
- 5 - Čišćenje i održavanje Vaše rerne
- 6 – Servis i prevoz

## POSTOVANI KORISNICI

Zahvaljujemo vam sto ste izabrali nas proizvod, sinonim za kvalitet i sigurnost. Nadamo se dace isti da odgovori vasim potrebama i zahtevima. Kada god smo vam potrebni ne dvoumite se potrazite nas. Mi cemo uvek biti uz vas kada god vam je potrebno za saradnju i za pruzanje svih potrebnih informacija vezanih za proizvode **LINO**.

### 6.1. Изисквания, с които трябва да се съобразите преди да се свържете със Сервиз.

#### Ако фурната не може да работи:

Може да не е включена в контакта, или проблема да възникне от внезапно прекъсване на тока. За моделите, прозведени с таймер, може да не е зададено времето.

#### Ако фурната не нагрива:

Нагриването може да не е настроено от врътката на терморегулатора.

#### Ако осветлението, вътре във фурната не работи:

Електричеството трябва да се провери, за да се разбере дали лампите са дефектни. Ако са дефектни, може да ги смените, като следвате ръководството.

#### Печене (долен и горен нагревател, не печат равномерно)

Обърнете внимание на разположението на шкафовете, времето, за което се приготвя даденото ястие и температурните стойности, показани в наръчника.

**Освен написаното до тук, ако съществува друг проблем, моля обърнете се към оторизиран сервиз.**

### 6.2 Информация, свързана с транспорта.


#### Ако се нуждаете от транспорт:

Пазете опаковката, в която е бил продукта и ако има нужда от преместване, моля сложете уреда в оригиналната му опаковка. Следвайте знаците, предназначени за транспорт, показани на опаковката. ...

Поставете хартия и залепете подвижните части на фурната.

#### Ако фурната не е с оригиналната си опаковка.

Вземете мерки за външната повърхност (стъкло и боядисани повърхности) на фурната, за да избегнете възможни повреди.

Симболот  обележан на уредот, или обележан на неговата документация, показува дека тој уред не смее да се третира како домашен отпад. Наместо тоа тој уред треба да се предаде во најблискиот пункт за рециклирање на електрички и електронски уреди. Уништувањето треба да се изврши во согласност со локалните закони и во согласност со стандардите за животната средина .

Поштовани Клијенти,

Хвала Вам што сте избрали наш производ и надамо се, да ќе он одговарати Вашим захтевима.

Пажљиво прочитајте савете, који су наведени у овој књижици и Ваш апарат ќе бити ефикасан. Немојте се колебати да нас контактирате у случају потребе. Ми ћемо увек бити уз Вас, да Вам помажемо када то буде било неопходно и да Вам дајемо корисне информации у вези свих производа марке "LINO".

### 6.1. МОЖНИ РЕШЕНИЈА ПРЕД ДА ПОВИКАТЕ СЕРВИС

#### Доколку фурната не работи:

Фурната може да биде исклучена, или да има прекин на електричната енергија. Кај моделите со тајмер, можеби времето не е регулирано.

#### Доколку фурната не загрева:

Топлината не е прилагодена со копчето за топлина на фурната.

#### Доколку светилка во фурната не свети:

Треба да се провери електричната мрежа. Мора да се провери дали светилката е во дефект. Доколку е тоа случај, треба да ја замените како што е објаснето во прирачникот.

#### Печење (доколку долниот-горниот грејач не печат еднакво):

Проверете го положбите на полиците, времето на печење и вредностите на топлината во прирачникот.

**Освен наведените проблеми, доколку и натаму продолжи проблемот, контактирајте "Овластен сервис".**

### 6.2. ИНФОРМАЦИИ ЗА ТРАНСПОРТ

#### Доколку е потребен транспорт:


Чувајте го оригиналната кутија на производот и спакувајте го во истата кога треба да се пренесува. Следете ги знаците за транспорт на кутијата. Залепете ги со трака горните делови, држачите за плочите за готвење.

Ставете хартија меѓу горниот капак и плочата за готвење, покријте го горниот капак, потоа залепете со трака преку страничните површини на фурната.

Залепете го картонот со трака или хартија на предниот капак на внатрешното стакло, за да одговара за послужавниците, жичаната решетка за да не се оштети капакот при транспорт. Исто така залепете го капаците на страничните сидови.

#### Доколку ја немате оригиналната кутија:

Преземете мерки за надворешните површини (стаклени и обоени површини) на фурната од можните удари при транспорт.

Симболот  обележан на уредот, или обележан на неговата документација, покажува дека тој уред не смее да се третира како домашен отпад. Наместо тоа тој уред треба да се предаде во најблискиот пункт за рециклирање на електрички и електронски уреди. Уништувањето треба да се изврши во согласност со локалните закони и во согласност со стандардите за животната средина.

### 5.1. ЧИСТЕЊЕ

Пред да почнете да ја чистите фурната, проверете дали се исклучени сите копчиња и фурната изладена. Исклучете од електричната мрежа.

Не користете за чистење кои содржат честички кои може да го изгребат емајлираните и обоените делови на фурната. Користете крем средства или течни детергенти кои не содржат честички. За да не се оштети површината, не користете силни средства, абразивни средства, груби жици или алатки. Во случај на истекување на течности во фурната, за да не се оштети емајлот, веднаш исчистете. Не користете средства на пареа за чистење на фурната.

#### Чистење на внатрешноста

Секогаш пред чистење, исклучете од струја. Најдобри резултати се добиваат при чистење додека фурната е малку топла. Со мека крпа натопена со сапун и вода исчистете по секоја употреба. Потоа исчистете уште еднаш, само со влажна крпа и на крај исушете со сува крпа. Комплетно исчистете со средства во прав. Емајлираните делови на рамката на задните и страничните ѕидови не е потребно да ги чистите. Сепак, во зависност од користењето, се препорачува да ги замените по одредено време.

### 5.2. ОДРЖУВАЊЕ

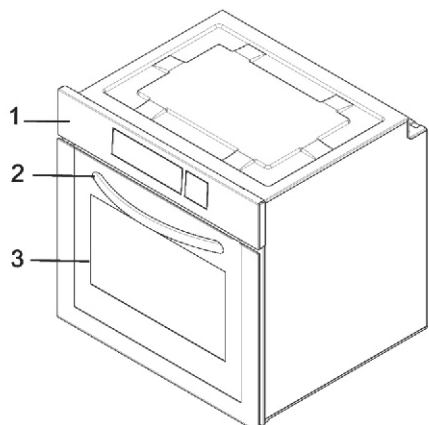
#### Заменување на светилката на фурната

Светилката мора да ја замени овластен техничар. Светилка е 230V, 25Watt, Тип E14, T300. Пред да се замени, фурната мора да биде исклучена од струја и целосно изладена.

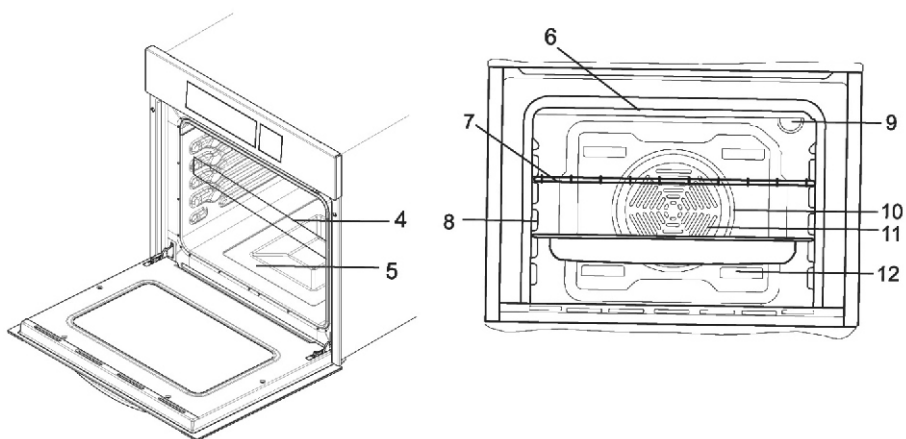
Светилката е наменета за апарати во домаќинството и не може да се користи за осветлување на простории во домот.

### Содржина

- 1 -Претставување и големина на производот
- 2 - Предупредувања
- 3 - Подготвување за монтирање и употреба
- 4- Користење на фурната
- 5 - Чистење и одржување на производот
- 6 - Сервис и Транспорт



Вградена фурна




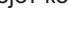
## ЛИСТА НА КОМПОНЕНТИ:

- 1 Контролна плоча
- 2 Рачка
- 3 Врата на фурната
- 4 Заклучување поради заштита на деца
- 5 Послужавник
- 6 Долен грејач (зад плочата)
- 7 Горен грејач (зад плочата)
- 8 Жичана решетка
- 9 Полици
- 10 Светло на фурната
- 11 Турбо грејач (зад плочата)
- 12 Вентилатор (зад плочата)
- 13 Капаци за одводот за воздух


Јадења	Турбо			Долен-горен			Долен-горен грејач - вентилатор			Решетка		
	Термостат	Позиција на полицата	Време на печење (мин)	Термостат	Позиција на полицата	Време на печење (мин)	Термостат	Позиција на полицата	Време на печење (мин)	Термостат	Позиција на полицата	Време на печење (мин)
Layered pastry	170-190	1-2-3	35-45	170-190	1-2	35-45	170-190	1-2	25-35			
Торта	150-170	1-2-3	30-40	170-190	1-2	30-40	150-170	1-2-3	25-35			
Колачиња	150-170	1-2-3	25-35	170-190	1-2	30-40	150-170	1-2-3	25-35			
Кофтиња										200	4	10-15
Течна храна	175-200	2	40-50	175-200	2	40-50	175-200	2	40-50			
Пилешко				200	1-2	45-60	200	1-2	45-60	200	*	50-60
Котлети										200	3-4	15-25
Бифтек										200	4	15-25
Торта на два рата	160-180	1-4	30-40									
Колач на два спрата	170-190	1-4	35-45									

\* Печење на раженот за пилешко

### Функција за заклучување на копчињата:

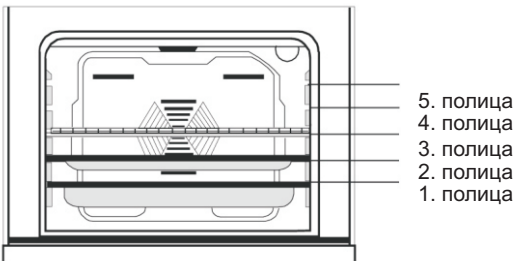
Оваа функција за заклучување на копчињата се користи да се спречи стартување на функциите по грешка. Да ја активирате функцијата, притиснете го Key Lock  сензорното копче околу 2 секунди. Кога е активна оваа функција, на дисплејот ќе се покаже  соодветниот симбол.

Кога е активна функцијата за заклучување на копчињата, може да се користи само сензорното копче ON/OFF во итни случаи. Ако фурната ја исклучите на овој начин со копчето ON/OFF додека е активна функцијата за заклучување на копчињата и при повторно вклучување, истата функција ќе продолжи да биде активна.

Да ја деактивирате оваа функција, притиснете го Key Lock  опчето 2 секунди во кое било време.

Се препорачува да се користат садови кои се наведени на табелата во зависност од храната која се пече во фурната, може да користите и стаклени садови, послужавници за торта кои се соодветни за користење во фурна, достапни на пазарот. Внимавајте на информациите кои ги дава производителот во однос на ова прашање. Ако користите мали садови, ставете го садот на внатрешната решетка и да биде на средината. Информациите кои се дадени подолу треба да се применат за емајлирани садови.

Ако храната која се пече не го покрива целосно послужавникот на фурната, ако храната се извади од ладилник со длабоко замрзнување или послужавникот се користи за собирање на маснотиите при печење на храната при користење на решетката, може да се појави мало деформирање на решетката поради високите температури. Ова е нормална физичка состојба која е резултат на топлинската разлика. Не оставајте го стаклениот послужавник или садот на ладна површина веднаш по печењето. Не ставајте ги на студена или влажна површина. Нека се изладат така што ќе ги ставите на сува ткаенина. Во спротивно стаклениот послужавник или садот може да се скршат. Доколку ја користите решетка за скара, ви препорачуваме да ја користите решетката на послужавникот, која е дадена заедно со производот (доколку Вашиот модел ја вклучува оваа опрема). На овој начин, прскањето и капењето на маснотиите нема да ја извалкаат внатрешноста на фурната. Ако ја користите големата жичана решетка, ставете послужавник на една од долните полици за собирање на маснотиите. За да се олесни чистењето, ставете малку вода во истиот. При работа со решетката за скара, користете ја 3. Или 4 полицата за да не се залепи храната на решетката на која се пече.



- 5. полица
- 4. полица
- 3. полица
- 2. полица
- 1. полица

**Жичана решетка:** Се користи за печење скара или ставање на различни садови од послужавникот за печење.

**Плиток послужавник:** Се користи за печење тесто.

**Длабок послужавник:** Се користи за печење чорби.

### ПРЕД ДА ПОЧНЕТЕ ДА ГО КОРИСТИТЕ УРЕДОТ, ВЕ МОЛИМЕ ПРЕЗЕМЕТЕ ГИ СИТЕ ПОТРЕБНИ БЕЗБЕДНОСНИ МЕРКИ И ТЕМЕЛНО ПРОЧИТАЈТЕ ГО ОВОЈ ПРИРАЧНИК

- Овој уред е наменет за домашна употреба како вграден елемент.
- По распакувањето, проверете дали е оштетен уредот. Доколку има оштетување, не смеете да го користите, веднаш контактирајте овластен сервис. Материјалите од амбалажата мора веднаш да се соберат и да се тргнат на страна.
- Уредот мора да го намести и вклучи овластено и квалификувано лице под услови кои се дадени овде во прирачникот. Произведувачот не носи одговорност за штета направена поради погрешно монтирање.
- Пред да го поврзете уредот на електричната мрежа, проверете дали се согласуваат напонот и прилагодувањата на плинот, оние кои се наведени на ознаката со информации која е залепена на уредот и/или пакувањето со условите за користење во домот.
- Не вклучувајте ја фурната пред целосно да се инсталира.
- Не заборавајте да ги исклучите сите копчиња кога нема да ја користите фурната.
- Внимавајте напојниот кабел да не биде свиткан при монтирање на уредот.
- Доколку напојниот кабел е оштетен, мора да се замени од страна на производителот, овластен сервис или слично квалификувано лице за да се одбегне опасност од ризик.
- Пред да ја замените светилката на фурната, исклучете ја фурната од струја.
- Исклучете од електричната мрежа пред чистење, одржување итн.
- Некои делови од уредот остануваат жешки подолго време; почekaјте да се изладат пред да ги допрете.
- Не чувајте запаливи предмети/супстанции во близина на уредот кога работи истиот.
- Кога ќе вклучувате други електрични уреди во близина на уредот, внимавајте каблите да не дојдат во контакт со жешките делови.
- Кога нема да ја користите фурната, проверете дали сите копчиња се на "0" (off) позиција.
- На фурната и е потребно доволно циркулирање на воздухот додека работи. Внимателно прочитајте го прирачникот, каде се објаснети постапките за монтирање и внимавајте потребните услови да бидат задоволени.
- Овој прирачник е изработен за повеќе модели. Некои од спецификациите објаснети во овој прирачник, може не се вклучени во вашиот модел. Внимавајте на објаснувањата со сликите при читање на прирачникот.
- При работа уредот се загрева. Внимавајте да не ги допрете грејачите внатре во фурната.
- **ПРЕДУПРЕДУВАЊЕ:** Достапните делови се загреваат при работа на фурната. Децата треба да се на страна.
- Овој прирачник не е наменет за употреба на лица (вклучувајќи и деца) со намалени физички, моторни или умствени способности или лица кои немаат познавање, освен ако не се под надзор на лице кое е одговорно за нивната безбедност.
- Децата треба да се чуваат на страна, да не се играат со уредот.

### ЗА ЕФИКАСНОСТ И БЕЗБЕДНОСТ НА УРЕДОТ, ВИ ПРЕПОРАЧУВАМЕ СЕКОГАШ ДА КОРИСТИТЕ ОРИГИНАЛНИ РЕЗЕРВНИ ДЕЛОВИ И ДА ПОВИКАТЕ ОВЛАСТЕН СЕРВИС ВО СЛУЧАЈ НА ПОМОШ.

- **Внимавајте на следниве работи при користење на фурната.**
- Не заборавајте да ја поврзете фурната со електрична мрежа која има заземјување.
- Напојниот кабел не смее да се стави до извор на топлина. Не ставајте го преку плотните. Контактирајте овластен сервис при оштетување на истиот.
- Кога првпат ја вклучувате фурната, ќе се појави миризба која доаѓа од изолационите материјали и грејачите. Поради оваа причина, вклучете ја фурната празна на максимум температура околу 45 минути. Во исто време треба да се обезбеди доволно проветрување во просторијата каде е сместена истата.
- Не допирајте го внатрешниот дел и грејачите кога ја користите фурната бидејќи е жешка. По вклучување на фурната, не допирајте ја со рака пред целосно да се излади.

- Не ставајте запаливи и експлозивни материјали во фурната. Не ставајте експлозивни предмети како што се садови под притисок, хартија, пластика или платно во близина на фурната.
- Внимавајте при користење на фурната при работа бидејќи истата се загрева и станува жешка. Држете ги децата на страна.
- Кога е отворена вратата на фурната, не дозволувајте децата да се качуваат или седат врз неа.
- Вредностите наведени на печатените документи на овој производ се вредности добиени во лабораторија според релевантни стандарди. Овие вредности може да варираат според условите за употреба и средината каде се користи производот.
- Не користете силни абразивни средства или метални остри предмети да го чистите стаклото на вратата бидејќи може да се изгребе и да доведе до напукување на истото.
- Не користете чистачи на пареа за чистење на фурната.
- **ПРЕДУПРЕДУВАЊЕ: Пред да ја замените светилката, фурната мора да се исклучи од електричната мрежа за да не дојде до струен удар.**
- Откако печењето ќе заврши, вентилаторот продолжува да работи се додека фурната не се излади доволно.
- Овој производ е изработен во согласност со соодветни безбедносни упатства кои се однесуваат на електрични апарати. Одржувањето и поправките мора да вршат лица од овластен сервис обучени од страна на производителот. При монтирањето и поправките мора да следат правилата, во спротивно може да дојде до опасност.

Надворешната површина на фурната се загрева при работа. Грејачите внатре во фурната стануваат екстремно жешки и мора да се појави пареа. Овие делови остануваат жешки одредено време дури и по исклучување на фурната. Никогаш не смеете да ги допирате жешките површини. Децата да се држат на страна.

Не се оддалечувајте од фурната при печење со масло или маснотии. Може да се појави пламен во случај на прегревање. Никогаш не гаснете пламен од маснотии со вода. За да го изгаснете пламенот, покријте со капак или тава и веднаш исклучете ја фурната.

За да печете, копчињата за прилагодувањата за функција и температура мора да се прилагодени и тајмерот на фурната, доколку го има, треба да се програмира. Во спротивно фурната нема да работи.

Кога е отворена вратата или фиоката на фурната, не ставајте ништо врз неа. Може да се наруши рамнотежата на уредот или да се скрши вратата.

Исклучете го од струја кога нема да го користите.

Заштитете го уредот од атмосферски влијанија. Не изложувајте го на сонце, дожд, снег, прашина или слично.

### Прилагодување на времетраење на печење:

Оваа функција се користи за печење во одреден период. Храната треба да се стави во фурната. Фурната се прилагодува на саканата функција на печење. Температурата на фурната се прилагодува според потребата во зависност од храната која треба да се пече. Притиснете го сензорното копче MODE се додека не се појави симболот  $\rightarrow$  за времетраење на дисплејот. Прилагодете го времето на печење со копчињата Плус и Минус кога тајмерот е во позиција. Кратко време по прилагодувањето, тековното време ќе се појави на екранот и ќе продолжи да свети.

Откако ќе истече времето, тајмерот ќе ја исклучи фурната и ќе се слушне сигнал. Симболот за времетраење ќе  $\rightarrow$  почне да трепка. Притиснете кое било копче да го прекинете сигналот.

### Прилагодување на прекин на времето на печење:

Оваа функција се користи да печете по одреден период, со одредена функција. Храната која ќе ја печете ставете ја во фурната. Фурната се прилагодува на саканата функција на печење. Температурата на фурната се прилагодува според потребата во зависност од храната која треба да се пече. Прво, притиснете го копчето Timer MODE се додека не се појави симболот за траење на печењето на екранот Прилагодете го времето на печење со копчињата Плус и Минус кога тајмерот е во позиција. Кратко време по прилагодувањето, тековното време ќе се појави на екранот и симболот  $\rightarrow$  за траење на печењето ќе продолжи да свети .

Второ, притиснете го копчето Timer MODE се додека не се појави симболот  $\rightarrow$  за Крај на печењето на екранот. Кога ќе се појави симболот за крај на печењето, тековното време ќе почне да трепка, заедно со периодот на печење. Прилагодете го крајното време за печење на храната со копчињата Плус и Минус. Кратко време по прилагодувањето, тековното време ќе се појави на екранот  $\rightarrow$  и симболот за крај на печењето ќе се продолжи да свети. Фурната ќе почне со работа според прилагоденото време и ќе заврши во крајното време на печење. Тајмерот ќе активира сигнал и симболот  $\rightarrow$  за крај на печење ќе почне да трепка. Притиснете го кое било копче да го исклучите сигналот .

### Прилагодување на звукот на дигиталниот тајмер:

Додека тајмерот го покажува тековното време; доколку сензорното копче од лево (минус) го држите притиснато 2 секунди, тајмерот ќе активира сигнал. По секое притискање на минус сензорното копче, тајмерот ќе даде три различни видови на сигнал. Не притискајте кога ќе го одберете последниот сигнал кој го сакате.

### BOOST функција:

BOOST функцијата се користи да го намалите времето на пред-загревање. Кога функциите Турбо, Горен и Долен грејач со вентилатор или Пица функцијата се одбрани, сензорот BOOST ќе светне. Може да го притиснете BOOST сензорното копче, пред да ја стартувате функцијата на печење. Оваа функција го намалува потребното време за %45-50 на пред-загревање.



**Бирање на функции:**

Притиснете го ON/OFF сензорот околу 2 секунди да ја вклучите фурната. Оваа состојба се вика "WAIT mode" (почекајте) кога може да одберете функција, да прилагодите температура, да ја активирате ТУРБО функцијата, времето на печење, прекин на време на печење, потсетникот за минути и тековното време.

За време на WAIT состојбата, саканата функција може да ја одберете на соодветниот P сензор. Со секое притискање на P сензорот, се менуваат функциите. Некои од следните функции може не постојат кај Вашиот модел.

Светло- Одмрзнување – Турбо- Горен и долен —Горен и Долен грејач со вентилатор —Пица —А решетка (со/без ражен) — Двојна решетка (со/без ражен) — Двојна решетка со вентилатор(со/без ражен)

Грејачите и додатните елементи кои се активни ќе се покажат на дисплејот, според одбраната функција.

Кога ќе одберете функција на печење на P сензорот, на дисплејот ќе се покаже вредноста на температура која може да се промени на сензорните копчиња Температура Плус и Минус кои се наоѓаат на страничниот дел на дисплејот. Температурата може да се прилагоди меѓу 50- 275 °C.

**Прилагодување на тековното време**

Кога фурната ќе се инсталира на почетокот тековното време треба да се прилагоди според упатствата. Притиснете го ON/OFF сензорот да влезете во Wait состојба. Сега може да го притиснете сензорот Timer MODE за време. Символот за тековното време ќе се вклучи на левата страна и може да прилагодите со сензорните копчиња Timer Плус и Минус. Да завршите со прилагодување, допрете го Timer MODE сензорот повторно.

Тековното време се прилагодува само доколку фурната се исклучи од електричното напојување подолго време.

**Прилагодување на времето за печење:**

Времето за печење може да се прилагоди за време на WAIT состојба или во

текот на OPERATING состојба на работа.

**Прилагодување на потсетникот на минути:**

Притиснете го Timer MODE сензорното копче во средината. Символот за Потсетник ќе се вклучи. Ќе појави "00:00" на дисплејот. Прилагодете го саканото време со копчињата Плус и Минус додека трепка символот. Кратко време по прилагодувањето, светлото ќе продолжи да свети. Кога символот ќе продолжи да свети без трепкање, ќе се слушне сигнал.

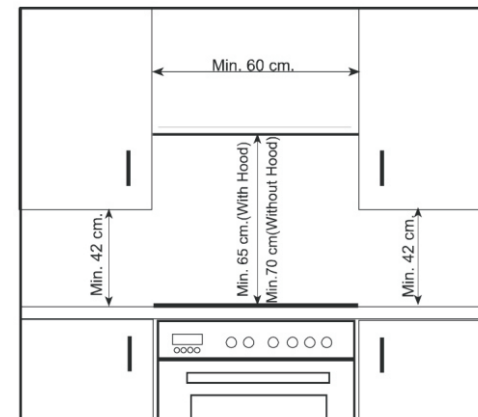
Кога времето ќе истече, се слуша сигнал и символот на потсетникот "00:00" трепка на екранот. Притиснете го било кое копче да го прекинете сигналот и символот ќе исчезне.

Изработена со најквалитетни делови и материјали, оваа модерна, функционална и практична фурна ќе ги задоволи Вашите барања во секој поглед. Прочитајте го внимателно прирачникот за да добиете најдобри резултати и за да немате проблеми во иднина. Информациите кои се дадени подолу вклучуваат правила кои е потребно да се следат за правилно позиционирање и работа. Мора строго да се почитуваат, посебно од страна на техничкото лице кое ќе го монтира уредот.

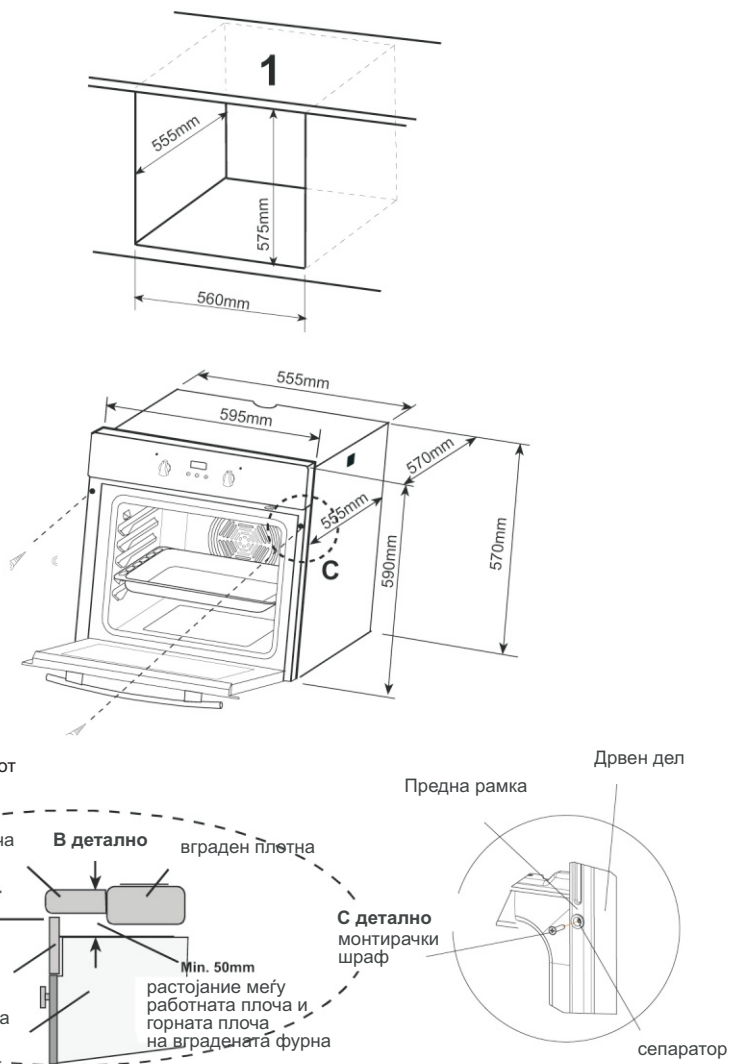
**КОНТАКТИРАЈТЕ СО ОВЛАСТЕН СЕРВИС ЗА МОНТИРАЊЕ НА ФУРНАТА!****3.1 Избирание на местоположение за фурната.**

**Треба да се внимава на неколку работи при бирање место на фурната земете ги предвид препораките кои се дадени подолу за да не дојде до било какви проблеми и опасни ситуации, кои може покасно да се појават!**

- При бирање на местото, треба да се внимава во близина да нема запаливи или експлозивни материјали, или материјали како што се завеси, масло, текстил и слично кои може лесно да се запалат.
- Мебелот кој ќе биде до фурната мора да е изработен од материјали кои се издржливи на топлина поголема од 50 C° од собна температура.
- Потребните промени на ѕидните кабинети и аспираторот над вградениот комбиниран производ како и минималните висини од таблата на фурната се покажани на слика 1. Следствено, вентилаторот треба да е минимум висина од 65 см од таблата. Доколку нема аспиратор висината треба да биде помала од 70см.



### 3.2 МОНТИРАЊЕ НА ВГРАДЕНАТА ФУРНА



Димензии на производот

Димензии на отворите на фурната



#### Функција на турбо вентилаторот и долниот грејач:

Оваа функција е идеална за печење пица. Турбо вентилаторот еднакво ја распределува функцијата, а долниот грејач го пече тестото на пицата.

Свртете го копчето на термостатот на температурната вредност. Откако ќе измине времето на пред-загревање од 10 минути, ставете ја храната во фурната. По печењето, исклучете го копчето за функција и термостатот за температура и откажете го тајмерот. Извадете ја храната од фурната, ставете ја на сигурно место, оставете ја вратата отворена да се излади фурната. **Бидејќи фурната е жешка, не доближувајте се, и децата држете ги на страна.**

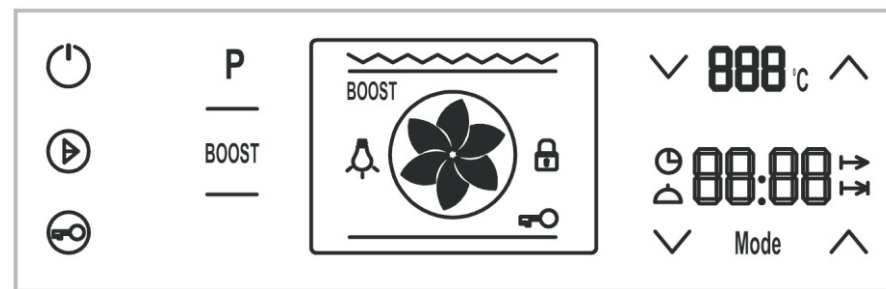
Оваа функција е идеална за печење пица. Турбо вентилаторот еднакво ја распределува функцијата, а долниот грејач го пече тестото на пицата.

#### ШТЕДЕЊЕ ЕНЕРГИЈА

Намалете го количеството на течност или маснотии да се намали времето на печење.

Вратата на фурната не смее да се отвора често за време на печењето.

#### КАКО ДА ГИ КОРИСТИТЕ СЕНЗОРНИТЕ КОНТРОЛНИ КОПЧИЊА



Контролните копчиња се исклучуваат по 5 минути, доколку не одберете функција. Фурната се вклучува со контролните сензорни копчиња. Функциите се бираат исто така со контролните сензорни копчиња.

При притискање на копчињата, внимавајте правилно да го притиснете сензорното поле, доколку не притиснете добро, функцијата нема да се активира.

Вентилаторот за ладење автоматски се вклучува за да ги излади жешките плотни по употреба. Кога ќе ја исклучите фурната, вентилаторот се активира и потоа автоматски се исклучува.



#### Функција на решетката:

Оваа функција се користи за печење на решетката за скара. Послужавникот кој е ставен на 2 полица овозможува да се собираат маснотиите од храната која се пече. **Кога печете на решетката, вратата мора да биде затворена и температурата на фурната треба да се прилагоди на 200°.**

Свртете го копчето на термостатот на температурната вредност. Откако ќе измине времето на пред-загревање од 5 минути, ставете ја храната во фурната.

По печењето, исклучете го копчето за функција и термостатот за температура и откажете го тајмерот. Извадете ја храната од фурната, ставете ја на сигурно место, оставете ја вратата отворена да се излади фурната. **Бидејќи фурната е жешка, не доближувајте се, и децата држете ги на страна.**



#### Горен грејач и функција на решетката:

Оваа функција се користи за печење. За печење на решетката; ставете ја храната на решетката на највисоката полица. Потоа ставете го послужавникот на втората полица. Вклучете ја операцијата за печење. Послужавникот ставен на втората полица овозможува маснотиите од храната да се собираат во истиот. **Кога печете на решетката, вратата мора да биде затворена и температурата на фурната треба да се прилагоди на 200.**

Свртете го копчето на термостатот на температурната вредност. Откако ќе измине времето на пред-загревање од 5 минути, ставете ја храната во фурната.

По печењето, исклучете го копчето за функција и термостатот за температура и откажете го тајмерот. Извадете ја храната од фурната, ставете ја на сигурно место, оставете ја вратата отворена да се излади фурната. **Бидејќи фурната е жешка, не доближувајте се, и децата држете ги на страна.**



#### Функција решетка и вентилатор:

Со оваа функција, се овозможува целосно печење со вентилаторот и решетката. За печење на решетката, ставете ја храната на решетката, а решетката на највисоката полица. Откако ќе го ставите послужавникот на полицата 2, може да стартувате функцијата. Послужавникот кој е ставен на 2 полица овозможува да се собираат маснотиите од храната која се пече. **Кога печете на решетката, вратата мора да биде затворена и температурата на фурната треба да се прилагоди на 200°.**

Свртете го копчето на термостатот на температурната вредност. Откако ќе измине времето на пред-загревање од 5 минути, ставете ја храната во фурната.

По печењето, исклучете го копчето за функција и термостатот за температура и откажете го тајмерот. Извадете ја храната од фурната, ставете ја на сигурно место, оставете ја вратата отворена да се излади фурната. **Бидејќи фурната е жешка, не доближувајте се, и децата држете ги на страна.**

Ставете ја фурната во кабинетот со туркање напред. Отворете ја вратата на фурната и ставете ги двата шрафа во отворите кои се наоѓаат на рамката на фурната. Кога уредот ќе дојде до контакт со дрвената површина на кабинетот, прицврстете ги шрафовите.

Димензиите на кабинетот каде ќе се смести фурната мора да се точни и материјалот од кој е изработен истиот мора да е отпорен на топлина. При правилна инсталација, не смее да има контакт со електричните или изолационите делови. Изолационите делови мора да се наместат така што ќе нема да може да се извадат со никаков алат. Не се препорачува да се намести вградената фурна до ладилник или ладилник со длабоко замрзнување. Во спротивно работата на истите ќе биде нарушена од фурната поради високата температура. Откако ќе се распакувате фурната, проверете дали е оштетена. Во тој случај, веднаш контактирајте овластен сервис.

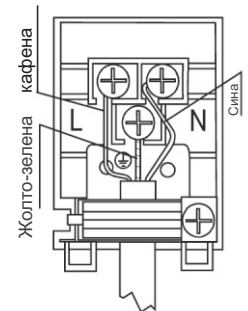
### 3.3. ЕЛЕКТРИЧНО ПОВРЗУВАЊЕ И БЕЗБЕДНОСТ НА ВГРАДЕНАТА ФУРНА

Упатствата кои се дадени подолу мора строго да се следат при електричното поврзување :

- Кабелот со заземјување мора да се поврзе со шраф со обележаниот знак за заземјување. Поврзување на напојниот кабел мора да се спроведе како на слика 6. Доколку не постои отвор за заземјување според бараните стандарди каде се монтира уредот, контактирајте овластен сервис веднаш.
- Кабелот мора да се наоѓа во близина на уредот. Не користете продолжителни кабли.
- Напојниот кабел не смее да ја допира топлата површина на фурната.
- Во случај на оштетување на напојниот кабел, повикајте овластен сервис. Кабелот треба да го замени овластениот сервис.
- Електричното поврзување мора да го квалификувано лице од овластен сервис. H05VV-F тип на кабел мора да се користи.
- Погрешно поврзување може да го оштети уредот. Оштетување од таков вид не е покриено со гаранцијата.
- Апаратот е дизајниран да се поврзе на 220-240V~ Доколку напонот има различна вредност од оној кој е наведен, повикајте веднаш овластен сервис.

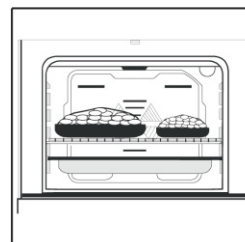
**Производителот изјавува дека не носи одговорност за штета направена поради непочитување на безбедносните норми**

слика 2



	Светлото на печката ќе се вклучи.
	Светло на фурната, црвеното предупредувачко светло и вентилаторот ќе бидат вклучени. Функција за одмрзнување на замрзната храна
	Термостатот, предупредувачките светла, вентилаторот и турбо грејачот ќе се вклучат.
	Термостатот на фурната, вентилаторот, предупредувачките светла, горниот и долниот грејач ќе бидат вклучени.
	Термостатот на фурната и предупредувачките светла, горниот и долниот грејач на решетката и вентилаторот ќе бидат вклучени.
	Термостатот на фурната и предупредувачките светла, вентилаторот, долниот грејач, турбо грејачот ќе бидат вклучени.
	Термостатот на фурната и предупредувачките светла, и грејачот на решетката ќе бидат вклучени.
	Термостатот на фурната и предупредувачките светла, горниот грејач и грејачот на решетката ќе бидат вклучени.
	Термостатот на фурната и предупредувачките светла, горниот грејач и вентилаторот ќе бидат вклучени.

Табела 1

**Функција на одмрзнување:**

За да ја стартувате функцијата одмрзнување, ставете ја храната која треба да се одмрзне, свртете го копчето на означениот симбол. Со оваа функција не се пече храната; само помага да се одмрзне за кратко време. Ставете ја храната на жичаната решетка на третата полица од дното (слика 5). Да се собира водата од одмрзнувањето, ставете го послужавникот на пониската полица.

**Турбо вентилатор функција :**

Оваа функција ја распределува топлината во фурната. Храната на полиците ќе биде еднакво загреана.

Прилагодете го термостатот на саканата температура. Регулаторот за функции свртете го кон симболот за Турбо функцијата. Откако ќе заврши пред-загревањето од 10 минути, ставете ја храната во фурната. Храната треба да биде во соодветни садови. Оваа функција одговара за печење на различни јадења.

За печење со два послужавника во исто време; кога ќе ја прилагодувате температурата на печење, одберете температура која е најниска според нивоата соодветни за храната, како што е покажано на табелата. За печење со два послужавника потребно е дополнително време на печење во споредба со печење со еден послужавник. Обично печењето со два послужавника не завршува во исто време. Затоа, извадете го послужавникот, за кој сметате дека е готово со печењето и продолжете со вториот.

По печењето, исклучете го копчето за функции и термостатот и тајмерот доколку е вклучен. Извадете ја храната, тргнете ја на страна и оставете ја вратата отворена за фурната да се излади.

**Функција долен-горен грејач (статичко печење):**

Кај овој тип на печење кој е опишан како традиционален метод, топлината доаѓа рамномерно од долните и горните грејачи и обезбедува еднакво печење од горната и долната страна на јадењето кое го печете. Прилагодете го термостатот на температура која е препорачана на табелата за печење. Се препорачува пред-загревање од 10 минути. Оставете ја храната која треба да се пече, во соодветен сад, додека трае пред-загревањето. Оваа позиција е добра за **торти, колачи, пандишпан, печени тестенини, лазањи, пица**. По печењето, исклучете го копчето за функции и термостатот и исклучете го тајмерот доколку го има. Извадете ја храната од фурната, ставете ја безбедното место и почекајте да се излади фурната така што ќе ја оставите вратата на фурната отворена. **Бидејќи фурната е жешка, бидете страна и децата не дозволувајте им да се приближуваат.**

**Функција на вентилатор и долен-горен грејач:**

Ова е функција каде воздухот доаѓа од горните и долните грејачи и се распределува во фурната од страна на моторот на вентилаторот.

Прилагодете го копчето на термостатот на фурната на температура која е препорачана на табелата за печење за функцијата која ќе ја активирате. Свртете го копчето така што ќе покажува кон симболот на оваа функција, прилагодете тајмерот на препорачаното време за печење и загрејте ја фурната околу 10 минути. Храната која е сместена во соодветен сад ставете ја во фурната и функцијата е стартувана. Оваа функција е соодветна за печење тесто и колачи. Сите делови од јадењето ќе се испечат еднакво. **Соодветно за печење со еден послужавник.**

По печењето, исклучете го копчето за функција и копчето за температура и откажете го тајмерот, доколку го има. Извадете ја храната од фурната, оставете ја вратата отворена да се излади фурната. **Бидејќи фурната е жешка, не доближувајте се, и децата држете ги на страна.**