

BG ИНСТРУКЦИИ ЗА ЕКСПЛОАТАЦИЯ

SRB UPUTSTVO ZA UPOTREBU

MK УПАТСТВО ЗА УПОТРЕБА

RU ИНСТРУКЦИЯ ПО ЭКСПЛУАТАЦИИ

PRIORITY

Уважаеми Клиенти,

Благодарим Ви, че избрахте аспиратора Eurolux by Faber, една престижна марка, синоним на качество и сигурност. Надяваме се, че той ще отговаря на Вашите изисквания. Внимателно следвайте препоръките, изложени в тази книжка и Вашият аспиратор ще остане ефикасен. Не се колебайте да ни търсите при необходимост. Ние винаги ще бъдем до Вас, за да ви сътрудничим при нужда и да Ви даваме полезна информация за всички продукти с марката Eurolux by Faber.

СЪВЕТИ И ПРЕПОРЪКИ

- Упътването за ползване се отнася за няколко варианта на този уред. Поради това тук можете да намерите описания на отделни функции, които не са приложими за вашия уред.
- Производителят не носи отговорност за повреди, предизвикани от неправилен или неподходящ монтаж.
- Минималното безопасно разстояние между горната част на готварската печка и аспиратора е 650 мм (някои модели може да могат да се монтират и на по-малка височина, вж. разделите за работни размери и монтаж).
- Проверете дали захранващото напрежение съответства на посоченото на табелката с данни, закрепена от вътрешната страна на аспиратора.
- При уредите от Клас I проверете дали електрозахранването в дома гарантира достатъчно заземяване. Свържете аспиратора към отвеждащия комин чрез тръба с минимален диаметър 120 мм. Пътят на комина трябва да бъде възможно най-къс.
- Не свързвайте аспиратора към отвеждащи тръби, по които преминават лесно запалими пари (бойлери, камини и др.).
- Ако аспираторът се използва съвместно с неелектрически уреди (например газови уреди), е необходимо да осигурите достатъчна въздушна циркулация в помещението, за да предотвратите връщането на изпусканите газове. Кухнята трябва да има непосредствен излаз навън, за да се гарантира приток на чист въздух. Когато аспираторът на готварската печка се използва съвместно с уреди, които се захранват с енергия, различна от електричество, отрицателното налягане в помещението не трябва

да превишава 0,04 mBar, за да се предотврати обратно всмукване на дим в помещението от аспиратора.

- В случай на повреда на захранващия кабел, той трябва да се замени от производителя или от отдела за техническо обслужване, за да се избегнат каквито и да било рискове.
- Ако инструкциите за монтаж на газовия котлон посочват по-голямо разстояние от указаното по-горе, то трябва да бъде взето предвид. Спазвайте изискванията на разпоредбите за отделяне на въздух в атмосферата.
- Използвайте само винтове и дребни детайли за закрепване на аспиратора.

Предупреждение: Неспазването на тези инструкции при поставянето на винтовете или закрепващото приспособление може да доведе до опасност от електрически удар.


- Свържете аспиратора към мрежовото захранване чрез двуполусен прекъсвач с разстояние между контактите най-малко 3 мм.

УПОТРЕБА

- Аспираторът е създаден изключително за домакински нужди за премахване на кухненските миризми.
- Никога не го използвайте за други цели, освен по предназначение.
- При работа на аспиратора под него никога не трябва да има открит пламък.
- Регулирайте силата на пламъка така, че той да бъде насочен само към дъното на съда за готвене, без да обхваща стените му.
- Съдовете за дълбоко пържене трябва да се наблюдават непрекъснато по време на готвенето: прегрялото олио може да избухне в пламъци.
- Не правете фламбе под аспиратора поради риск от пожар.
- Този уред може да се използва от деца на възраст над 8 години, от лица с намалени физически, сетивни и умствени способности или от лица без опит и познания, когато са под наблюдение или са инструктирани как да използват уреда по безопасен начин и разбират възможните опасности. Не позволявайте на деца да си играят с уреда. Дейностите по почистване и поддръжка не трябва да се извършват от деца без надзор.

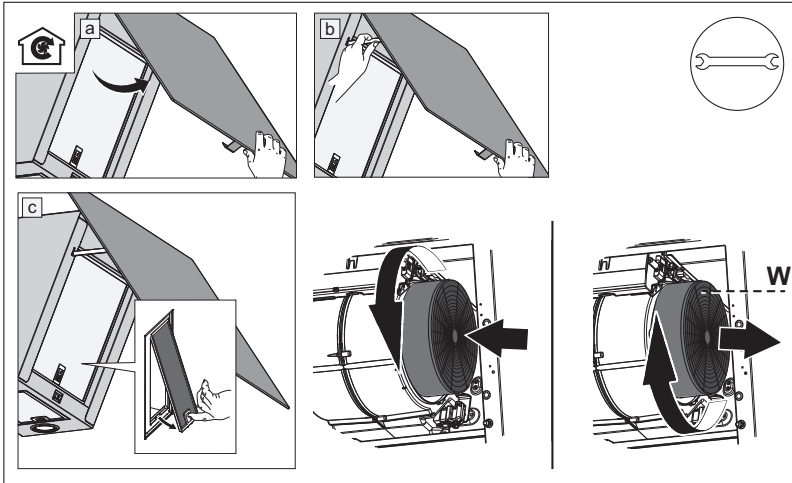
ВНИМАНИЕ: Достъпните части могат да се нагорещят при използване с уреди за готвене.

ПОДДРЪЖКА

- Символът  върху продукта или неговата опаковка показва, че този продукт не трябва да се изхвърля заедно с битовите отпадъци. Вместо това, той трябва да се предаде в специализиран пункт за рециклиране на електрическо и електронно оборудване. Осигурявайки правилното изхвърляне на този продукт, вие помагате за предотвратяване на възможните отрицателни въздействия върху околната среда и човешкото здраве, които биха възникнали в резултат на неправилната обработка на изхвърления продукт. За по-подробна информация относно рециклирането на този продукт се обърнете към местната градска управа, фирмата за събиране на домакински отпадъци или магазина, от който сте закупили уреда.
- Изключвайте уреда или изваждайте щепсела от контакта, преди да извършите дейности по неговата поддръжка.
- Почиствайте и/или сменяйте филтрите след указания период от време (опасност от пожар).

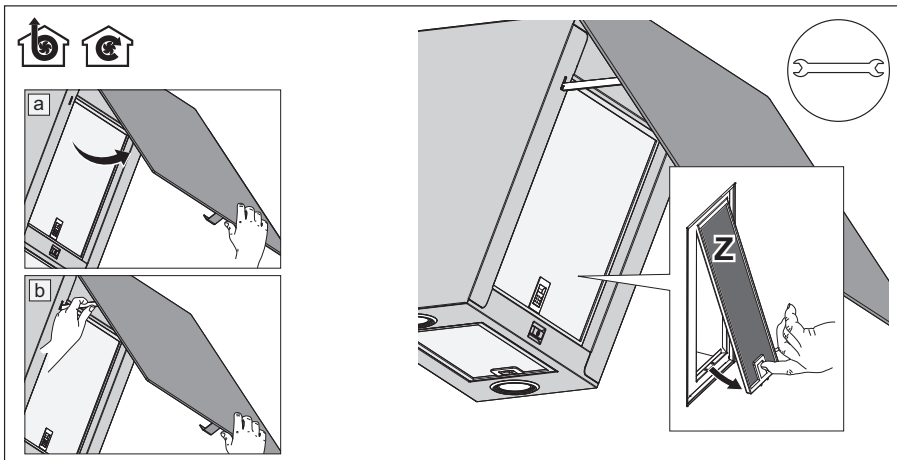
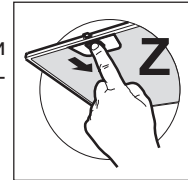
Филтри от активен въглен W.

Тези филтри не се миат и не могат да бъдат регенерирани. Сменяйте приблизително на всеки 4 месеца работа или по-често при тежки условия на употреба.



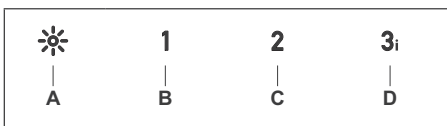
Маслени филтри Z.

Филтрите трябва да се почистват на всеки 2 месеца работа или по-често при особено тежки условия на употреба. Можете да миете в съдомиялна машина.



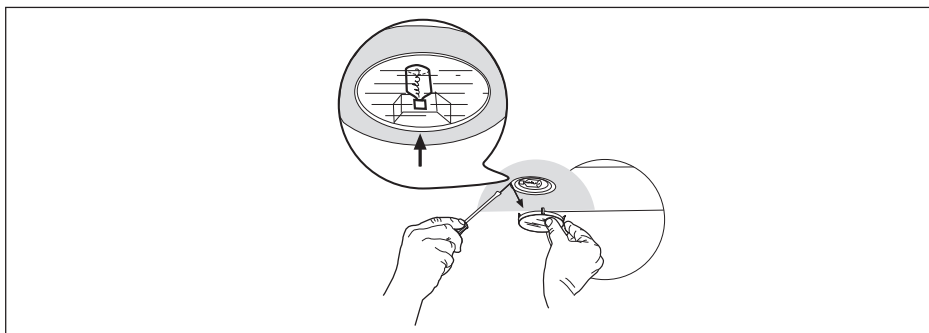
- Почиствайте аспиратора с влажна кърпа и неутрален течен препарат.

УПРАВЛЕНИЕ



Бутон	Функция
A	Включва и изключва осветителната система на максимална интензивност.
	<p>Отлагане</p> <p>Активира автоматично изключване със забавяне от 5 мин. Подходящо за пълно отстраняване на остатъчни миризми. Може да се активира от всяко едно положение, а се деактивира при натискане на бутона или изключване на мотора.</p>
B	Включва и изключва всмукателния мотор на първа скорост.
C	Включва и изключва всмукателния мотор на втора скорост.
D	Включва всмукателния мотор на трета скорост. Натиснете повторно, за да активирате ИНТЕНЗИВНАТА скорост със зададено време на работа 6 минути, след което аспираторът ще се изключи автоматично. Тази функция е подходяща за справяне с максимално ниво на изпарения при готвене. Натиснете отново бутон D, за да деактивирате ИНТЕНЗИВНИЯ режим и да изключите мотора.

ОСВЕТИТЕЛЕН ПРИБОР



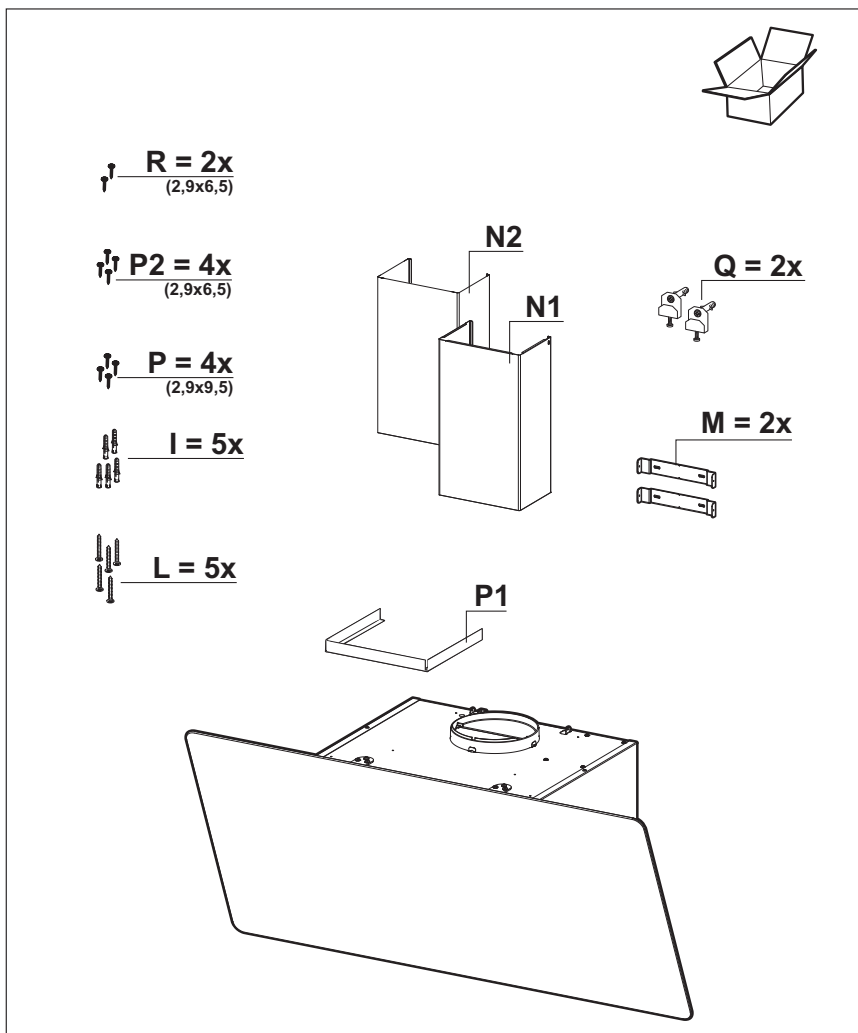
Крушка	Мощност (W)	Фасунга	Напрежение (V)	Размери (mm)	Код по ILCOS
	28	E14	220-240	104 x 35	HSGSB/C/UB-28-220/240-E14
	20	G4	12	33 x 9	HSG/C/UB-20-12-G4
	35	GU10	230	51 x 50,7	HAGS-35-230-GU10-51/40
	50	GU10	230	51 x 50,7	HAGS-35-230-GU10-51/20
	20	GU4	12	40 x 35	HRGS-20-12-GU4-35/30
	20	GU5.3	12	46 x 51	HRGS-20-12-GU5.3-50/10
	16	G13	95	720 x 26	FD--16/40/1B-E-G13--26/720
	18	G13	57	589,8 x 26	FD--18/40/1B-E-G13--26/600
	9	G23	60 (крушка) 220-240 (стартер)	167 x 28	FSD-9/27/1B-I-G23
	11	G23	91 (крушка) 220-240 (стартер)	235,8 x 28	FSD-11/40/1B-I-G23

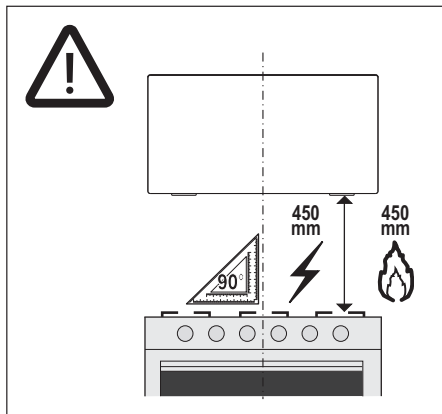
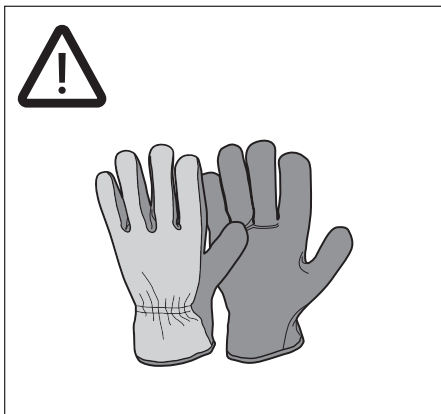
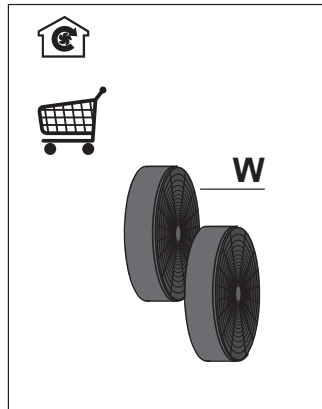
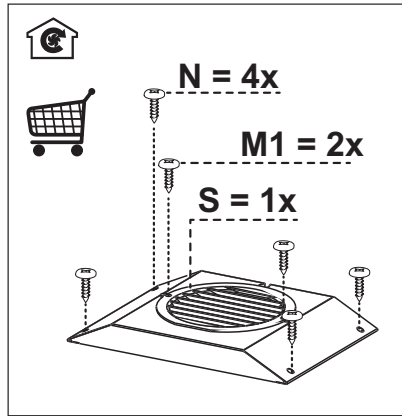
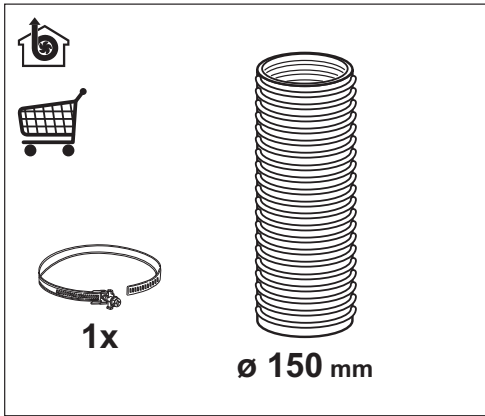
BG Внимание! Преди да пристъпите към инсталирането, прочетете информацията за безопасност в Ръководството за употреба.

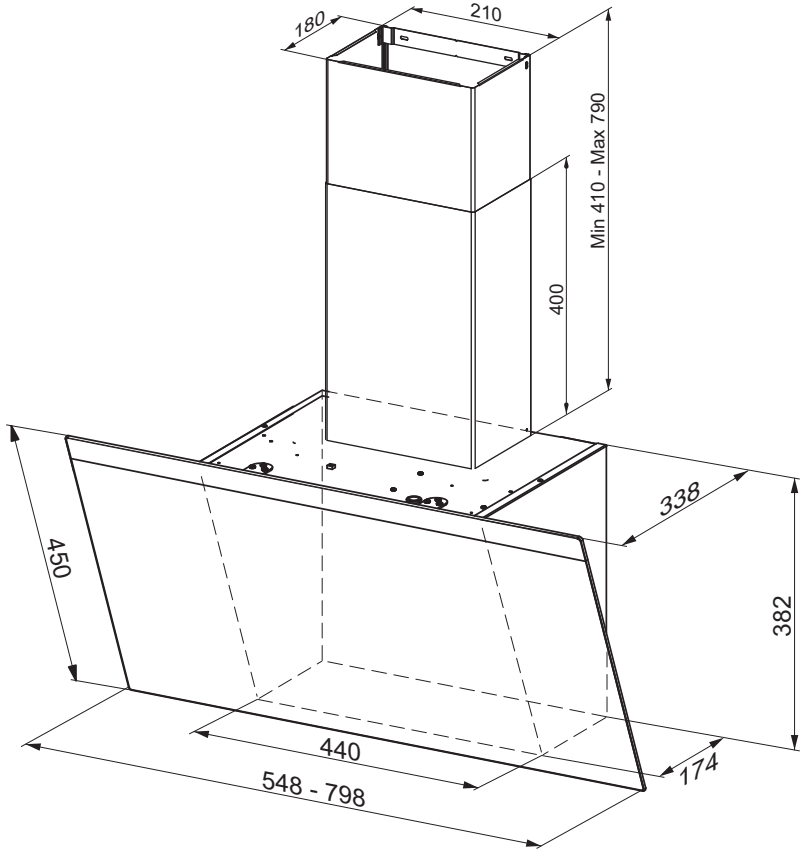
SRB Upozorenje! Pre nego što pristupite instaliranju uređaja, pročitajte informatsije o bezbednosti u Uputstvu.

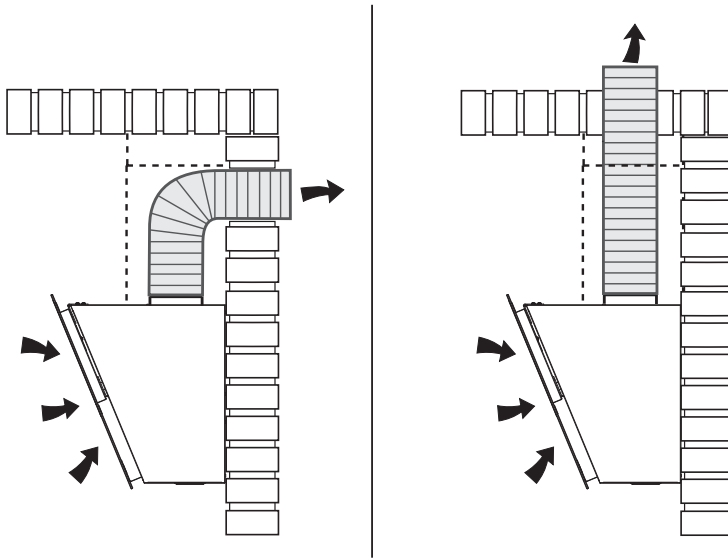
МК Предупредување! Пред да започнете со монтажа, прочитајте ги информациите за безбедност во Упатството за корисник.

RU Внимание! Перед тем как приступать к установке, прочтите информацию по технике безопасности в Руководстве пользователя.

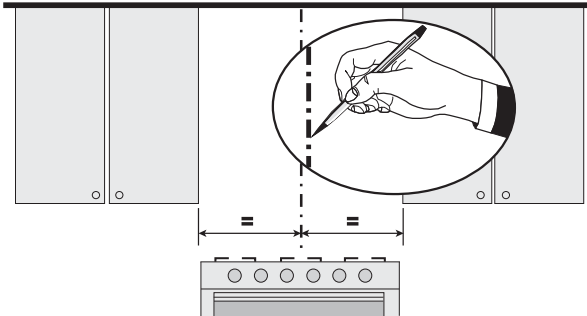








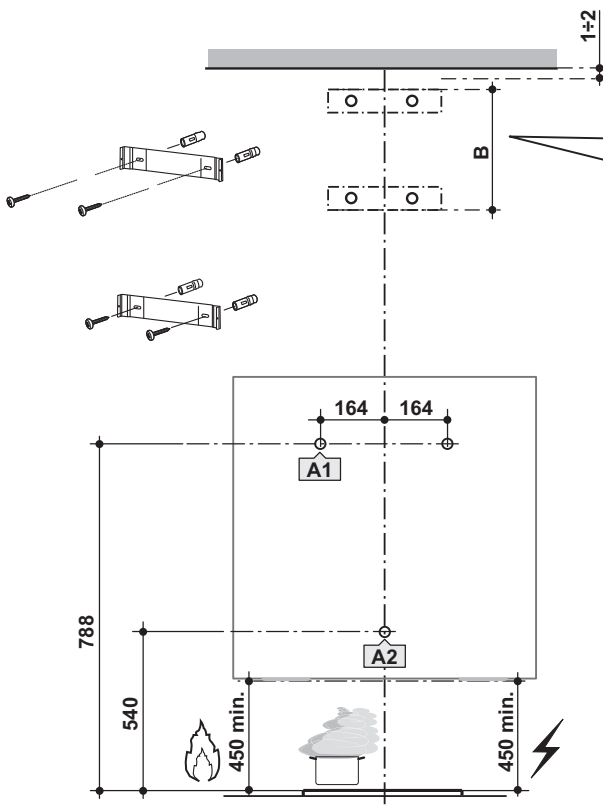
1



2



30



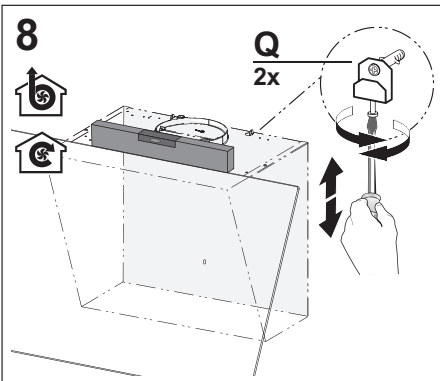
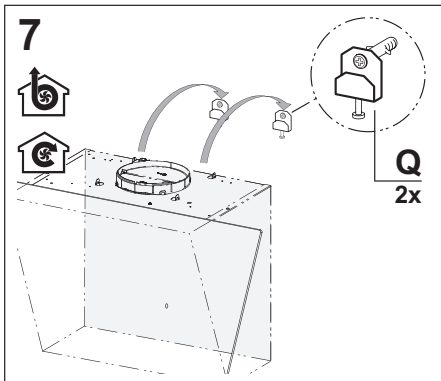
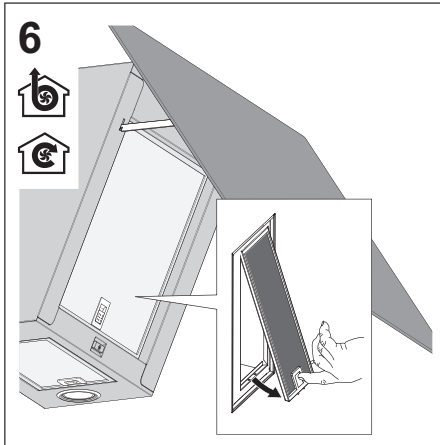
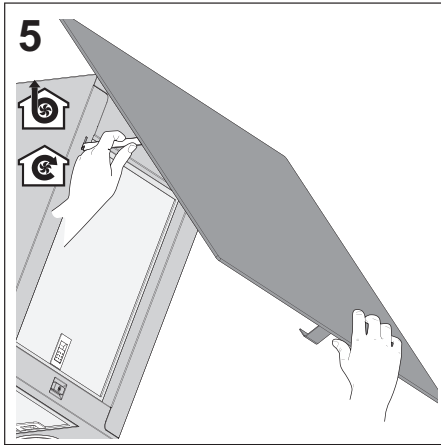
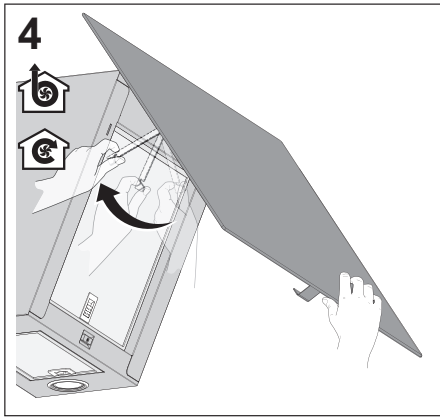
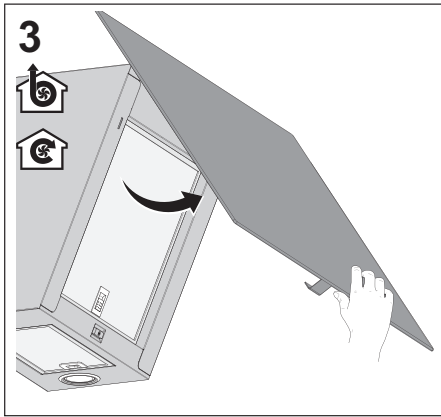
A1

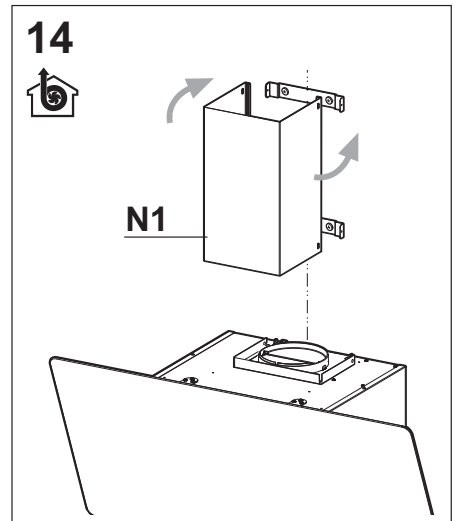
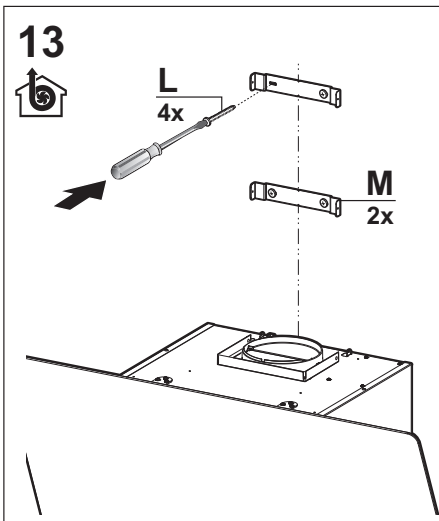
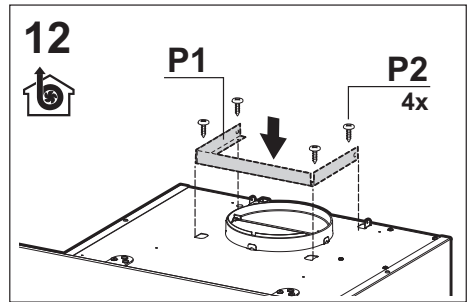
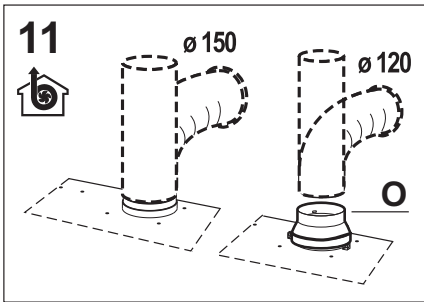
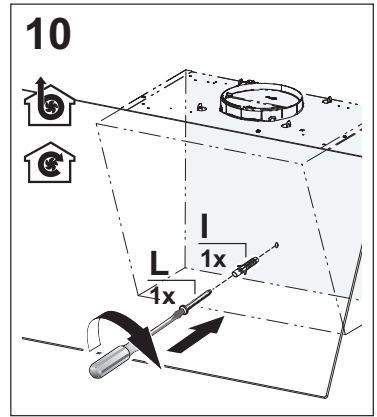
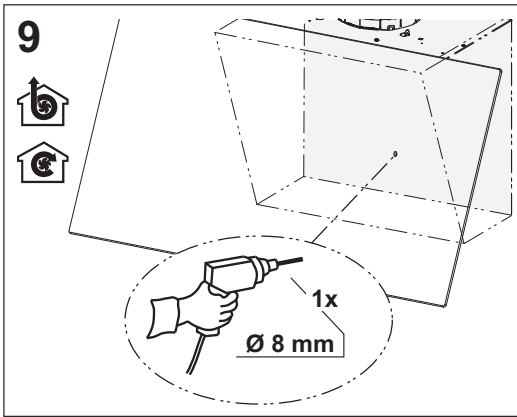
Ø 12 mm

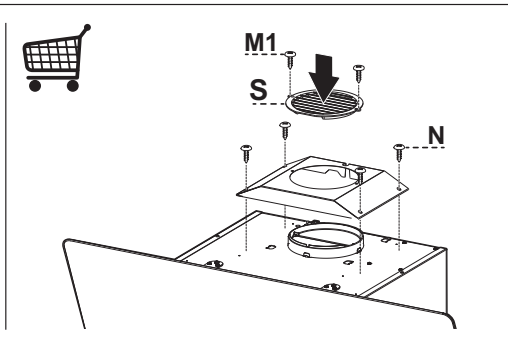
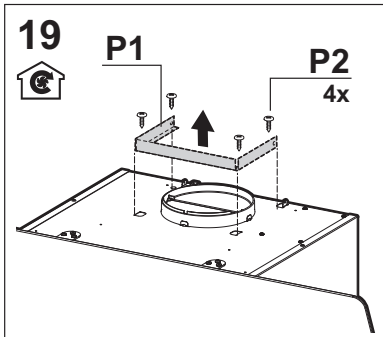
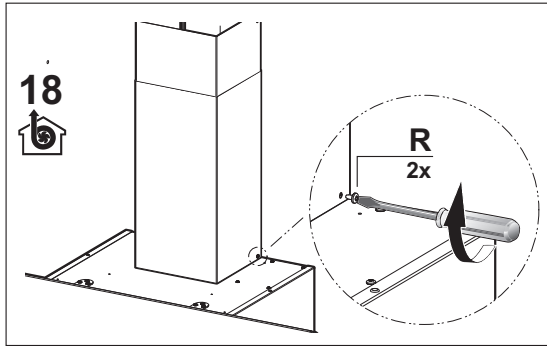
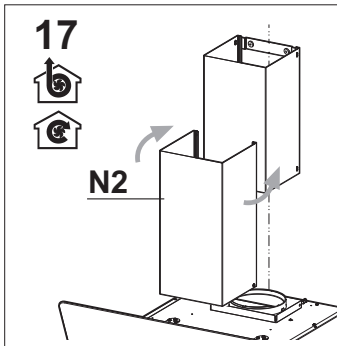
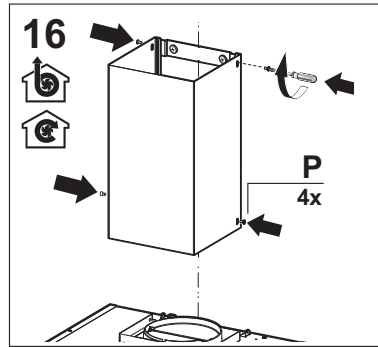
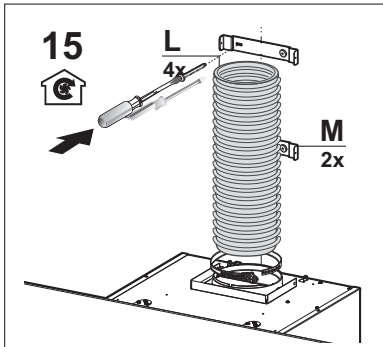
A2

Ø 8 mm

L







LEKS GROUP**BG**

Централен офис – Ботевград: тел.: 0723/68 830, бул. Цар Освободител 28
София: 02/963 33 20, 963 33 80, ж.к. Сухата река, бл. 49, **Пловдив:** тел.: 032/633 778, ул. Цар Асен 32
Варна: тел.: 052/504 634, бул. Вл. Варненчик 277, **Бургас:** тел.: 056/700 103, к-с Славейков 121, вх. А **Русе:**
тел.: 082/872 717, ул. Рила 40, **Плевен:** тел.: 0884 710 496, ул. Данаил Попов 4,
Благоевград: тел.: 073/832 782, к-с Парангалица,
Видин: тел.: 094/600 209, ул. Цар Александър II, к-с Съединение, бл. 12

BEOLEKS**SRB**

Novi Beograde: 011/ 31 33 598; 011/ 31 33 597; 011/ 31 33 264; 011/ 31 33 826
Bul. Arsenija čamojevića 66

SKOLEKS**MK**

Скопије: 02/ 322 75 80, ул. Народен Фронт бр. 5, л. 7, **Кавадарци:** 043/ 412 551, ул. Шишка Б.Б,
Битола: 047/ 242 885, ул. Прилепска 56, **Тетово:** 044/ 337 919, ул. Илинденска бр. 157, л. 2
Струмица: 034 / 320 551, ул. Климент Охридски бр. 272