

## **BRILLIANCE**

**BG** ИНСТРУКЦИИ ЗА ЕКСПЛОАТАЦИЯ

**MK** УПАТСТВО ЗА УПОТРЕБА

**SRB** UPUTSTVO ZA UPOTREBU

Уважаеми Клиенти,

Благодарим Ви, че избрахте аспиратора **Eurolux by Faber**, една престижна марка, синоним на качество и сигурност. Надяваме се, че той ще отговаря на Вашите изисквания.

Внимателно следвайте препоръките, изложени в тази книжка и Вашият аспиратор ще остане ефикасен.

Не се колебайте да ни търсите при необходимост. Ние винаги ще бъдем до Вас, за да ви сътрудним при нужда и да Ви даваме полезна информация за всички продукти с марката **Eurolux by Faber**.

## ПРЕПОРЪКИ И СЪВЕТИ

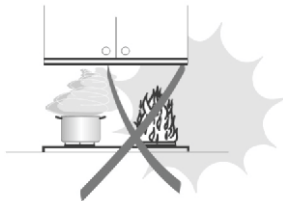
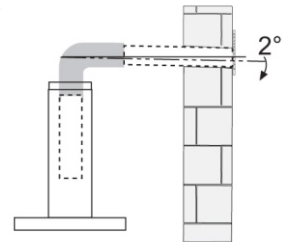
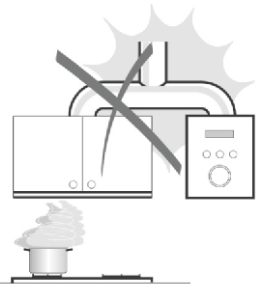
⚠ Инструкциите за употреба се прилагат към различни версии на този уред. Следователно можете да намерите описания на отделни характеристики, които не се отнасят за Вашия специфичен продукт.

### МОНТАЖ

- Производителят не носи отговорност за повреди, възникнали в следствие на неправилен и неточен монтаж.
- Минималното безопасно разстояние между готварския плот и аспиратора трябва да бъде 650 мм (някои модели могат да се монтират на по-малка височина, моля направете справка в раздела за работните размери и монтажа).
- Уверете се, че напрежението на мрежата отговаря на обозначеното върху табелката с данните, поставена във вътрешността на аспиратора.
- За уреди Клас I, проверете дали домашната електрическа инсталация гарантира добро заземяване.
- Свържете аспиратора към изходящ комин с въздуховод с диаметър не по-малък от 120 мм. Маршрутът на въздуховода трябва да е възможно най-къс.
- Не свързвайте аспиратора към комини, пренасящи дим от горене (бойлери, камини и т.н.).
- Ако аспираторът се използва съвместно с неелектрически уреди (например газови уреди), трябва да се предвиди достатъчен приток на въздух, за да се предотврати връщането на аспирирания въздух обратно в стаята. Кухнята трябва да има отвор, директно свързан с външната среда, за да се гарантира притока на свеж въздух. За правилното и безопасното функциониране на уреда, отрицателното налягане в помещението не трябва да надвишава 0,04 mbar, за да се предотврати обратното връщане в помещението на изпаренията и миризмите, аспирирани от аспиратора.
- В случай на повреда на захранващия кабел, той трябва да се подмени от производителя или от оторизирания сервиз, за да се избегнат всякакви опасни ситуации.
- Ако инструкциите за монтиране на газов плот изискват по-голямо разстояние между плота и аспиратора от посоченото по-горе, то това разстояние трябва да се вземе предвид. Трябва да бъдат изпълнени нормативните изисквания за извеждане на отработен въздух.

### УПОТРЕБА

- Аспираторът е предназначен за употреба само в домашни условия, за да елиминира миризмите в кухнята.
- Никога не използвайте аспиратора за други цели освен за тези, за които е предназначен.
- Не оставяйте висок открит пламък под аспиратора, докато работи.
- Задължително регулирайте интензитета на пламъка така, че той да се насочи само към дъното на готварския съд без да излиза извън него.
- Фритюрниците трябва да бъдат наблюдавани непрекъснато по време на употреба: силно нагрятото олио може да избухне в пламъци.



- Не фламбирайте под аспиратора; има риск от възникване на пожар.
- Аспираторът не е предназначен да се използва от лица (включително деца) с намалени физически, сензорни и психически възможности, или с липса на опит, освен ако не са надзиравани или инструктирани относно използването на уреда от лице, отговорно за тяхната безопасност.
- Децата трябва да се наглеждат, за да се гарантира, че не си играят с уреда.

**ПОДДРЪЖКА**

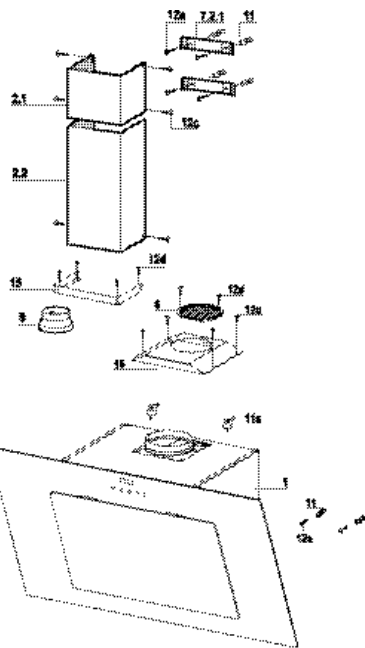
- Преди да започнете каквато и да е операция по поддръжката, изключете уреда от електрическата мрежа като издърпате щепсела или като изключите централния предпазител.
- Почиствайте и/ или сменяйте филтрите след определен период от време (опасност от възникване на пожар).
- Почиствайте аспиратора, използвайки влажна кърпа и неутрален течен препарат.

**Компоненти**

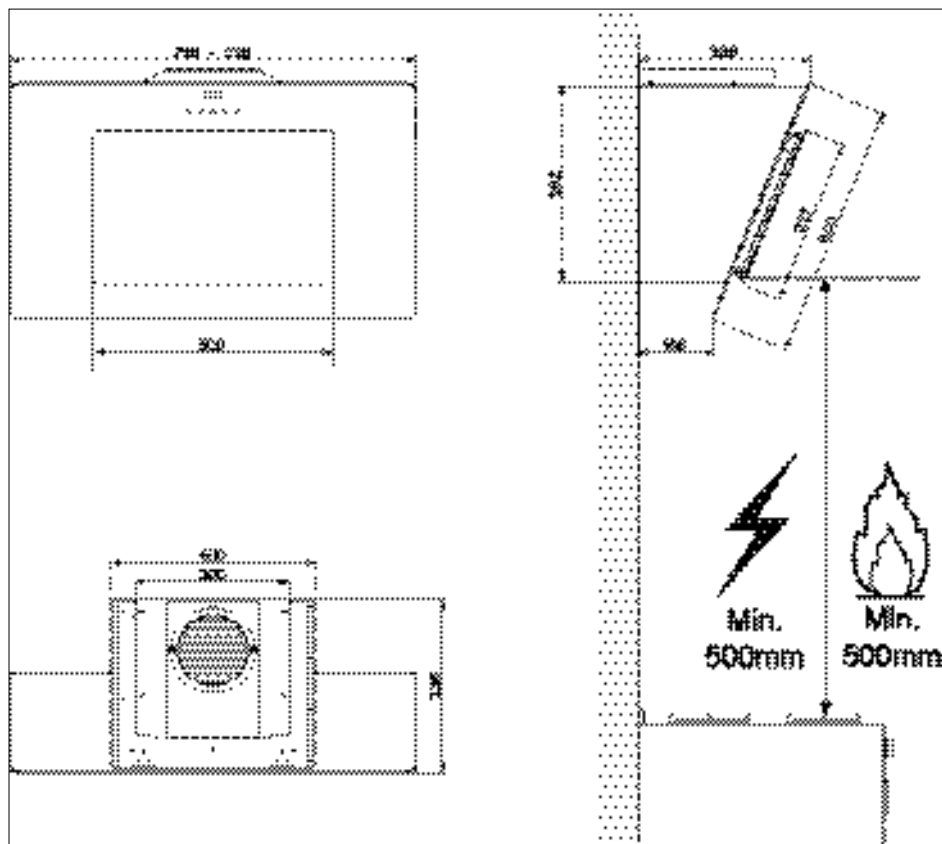
№	к-во	Компоненти на продукта
1	1	Тяло на аспиратора, окомплектовано с: команден блок, осветление, моторна група, филтри
2.1	1	Горен комин (опция)
2.2	1	Долен комин (опция)
8	1	Направляваща решетка на изходящия въздух
9	1	Регулиращ фланец 150-120мм (опция)
15	1	Ъглов профил (опция)
16	1	Капак на филтъра

№	к-во	Монтажни компоненти
7.2.1	2	Скоби за фиксиране на горния комин (опция)
11	6	Дюбели за стени (4 бр. опция)
11a	2	Дюбели за стена SB12/10
12a	6	Винтове 4,2 x 44,4 (бф. опция)
12c	10	Винтове 2,9 x 6,5 ( бр. опция)
12d	6	Винтове 2,9 x 9,5 ( 4р. опция)

К-во	Документи
1	Книжка с инструкции

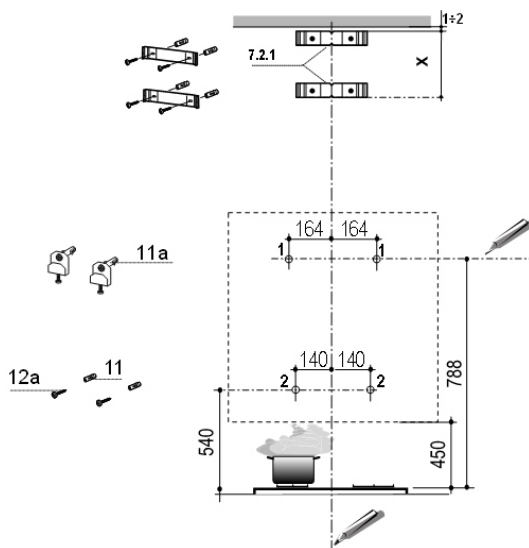


# Размери



## МОНТАЖ

### Пробиване на тавана и фиксиране на рамката



Като първа стъпка, пристъпете към разчертаване на стената:

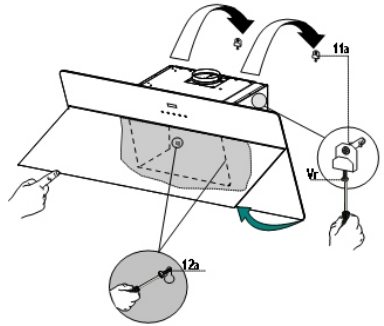
- Начертайте една вертикална линия до тавана или възможната горна граница в центъра на зоната, където възнамерявате да монтирате аспиратора;
- Изтеглете една хоризонтална линия на разстояние минимум 788 мм над готварския плот.
- Маркирайте точка (1) върху хоризонталната линия на разстояние 164 мм отдясно на вертикалната линия.
- Повторете тази операция и от другата страна, проверявайки дали двете точки са на едно ниво.
- Отбележете контролна точка (2), както е обозначено, на 140 мм от вертикалната линия и на разстояние 540 мм над готварския плот.
- Повторете тази операция на противоположната страна, проверявайки дали двете точки са на едно ниво.
- Пробийте отвори в маркираните точки (1), използвайки свредло с Ø12 мм.
- Пробийте отвори в маркираните точки (2), използвайки свредло с Ø8 мм.
- Поставете дюбелите със скобите 11а в отворите (1) и затегнете винтовете.
- Поставете дюбелите 11 в отворите (2).

#### За монтиране на декоративен комин (опция)

- Поставете скобата 7.2.1 на стената, както е показано, на около 1-2 мм от тавана или най-горната граница, изравнявайки центъра (прореза) с вертикалната отправна линия.
- Отбележете на стената центрoвете на отворите в скобата.
- Поставете другата скоба 7.2.1 на стената, както е показано на разстояние X мм под първата скоба ( X = височината на доставения горен комин), изравнявайки центъра (прореза) с вертикалната линия.
- Отбележете върху стената центрoвете на отворите в скобата.

## Монтиране на тялото на аспиратора

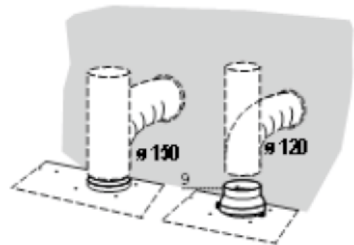
- Отворете панела (Вижте раздел „Отваряне на панела“)
- Отстранете металните филтри за мазнини, използвайки специалните ръкохватки.
- Поставете двата винта **Vr** на скобите **11a**, така че те да са почти напълно развити.
- Окачете тялото на аспиратора върху двете скоби **11a**.
- От вътрешната страна на корпуса на аспиратора регулирайте винтовете **Vr** така, че да се получи нивелиране на тялото на аспиратора.
- Затегнете напълно осигурителния винт **12a**.
- Затворете отново панела.



## Свързване

### АСПИРАЩА СИСТЕМА ЗА ИЗВЕЖДАНЕ НА ВЪЗДУХА

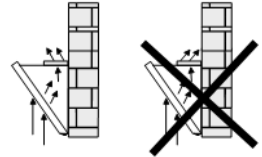
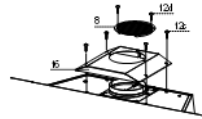
- При монтаж на аспиратора в аспираща версия, свържете аспиратора към комина, използвайки твърд или гъвкав въздуховод с диаметър  $\varnothing$  150 или 120 мм, чийто избор е оставен на монтажника
- За да монтирате изходящ въздуховод  $\varnothing$  120, поставете редуциращия фланец **9** върху изходящия отвор на аспиратора.
- Фиксирайте въздуховода, използвайки подходящи тръбни скоби (не се доставят с аспиратора).
- Извадете филтрите активен въглен, ако са монтирани такива.



## ИЗХОДЯЩ ОТВОР ЗА ВЪЗДУХА ПРИ ФИЛТРИРАЩА ВЕРСИЯ

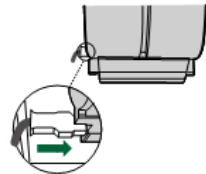
За монтиране на аспиратора във филтриращ режим на работа, трябва да се закупи комплект филтри активен въглен

- Поставете капака **16** върху отвора за изходящия въздух, използвайки 4-те винта **12c** (2.9 x 12.5).
- Фиксирайте направляващата решетка **8** върху изходящия отвор за рециклирания въздух, използвайки доставените 2 винта **12d** (2,9 x 9,5).



## ЕЛЕКТРИЧЕСКА ВРЪЗКА

- Свържете аспиратора към електрическата мрежа посредством дву-полюсен ключ, който има хлабина между контактите най-малко 3мм.
- Свалете филтрите за мазнини ( вижте раздел Поддръжка ) като се уверите, че конекторът на захранващия кабел е правилно поставен в клемата, разположена от страни на моторната група.



## Монтаж на комина

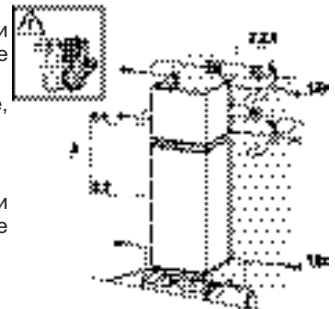
Коминът може да се монтира само при аспиратор, работещ във аспириращ режим

Фиксирайте ъгловия профил **15** към тялото на аспиратора, използвайки доставените винтове **12d** (2.9 x 9.5)



## Горен комин

- Разширете леко двете странични стени на горния комин и ги закачете зад скобите **7.2.1**, уверявайки се, че са добре разположени.
- Фиксирайте страничните стени на комина към скобите, използвайки доставените 4 винта **12c** (2,9 x 9,5).



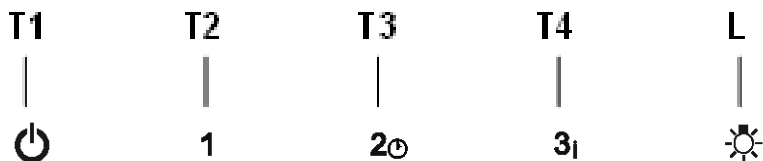
## Долен комин

- Разширете леко страничните стени на долния комин и ги закрепете между горния комин и стената, уверявайки се, че са добре разположени.



## УПОТРЕБА

## Контролен панел

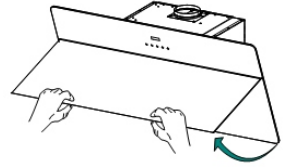


Бутон	Функция	
<b>T1</b>	Изключва мотора	
<b>T2</b>	Включва мотора на първа скорост	Иконите <b>T1</b> и <b>T2</b> светят
<b>T3</b>	Включва мотора на втора скорост	Иконите <b>T1</b> и <b>T3</b> светят
	Натиснете и задръжте за 2 секунди, за да активирате отложеното изключване след 30 минути (мотор+осветление). Работната скорост може да се променя когато тази функция е активирана..	Съответните икони <b>T1</b> + ( <b>T2</b> или <b>T3</b> или <b>T4</b> ) ще мигат.
<b>T4</b>	Включва мотора на трета скорост	Иконите <b>T1</b> + <b>T4</b> светят
	Натиснете и задръжте за 2 секунди, за да активирате <b>Интензивната скорост</b> , която е предвидена да работи 10 минути. След изтичането им, уредът ще се върне на предишната скорост. Тази функция е подходяща за отстраняване на максимални нива на готварски изпарения.	Иконата <b>T4</b> мига.
<b>L</b>	Включва и изключва осветлението на максимална интензивност	Иконата <b>L</b> свети
	Натиснете и задръжте за 2 секунди за включване на осветлението на намалена интензивност.	Иконата <b>L</b> свети

## ПОДДРЪЖКА

### Отваряне на панела

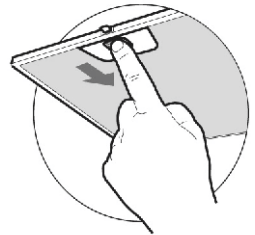
- Изтеглете панела, за да го отворите
- Панелът може да бъде фиксиран във всяко едно положение
- Почистете отвън с влажна кърпа и неутрален препарат.
- Почистете отвътре с влажна кърпа и неутрален препарат; не използвайте мокри кърпи или гъби, или водна струя; не използвайте абразивни субстанции.



### Метални филтри за мазнини

#### Почистване на филтрите

- Те трябва да бъдат почиствани и измивани на всеки 2 месеца експлоатация, или дори и по-често в случай на особено интензивна употреба на аспиратора. Филтрите могат да бъдат измивани в съдомиялна машина
- Изтеглете комфорт панела, за да го отворите.
- Сваляйте филтрите един по един, натискайки палчето към задния край и едновременно с това дръпнете надолу.
- Измивайте филтрите като внимавате да не ги огъвате. Оставете ги да изсъхнат напълно преди да ги монтирате обратно в аспиратора. (Цветът на повърхността на филтъра може да се промени с течение на времето, но това не оказва влияние върху неговата ефективност).
- Когато поставяте филтрите обратно в аспиратора се уверете, че ръкохватката е видима от външната страна.
- Затворете комфорт панела.



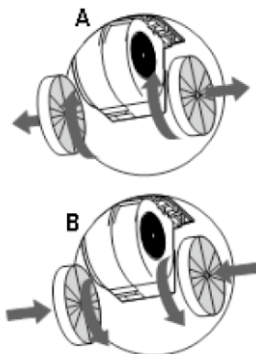
## ФИЛТЪР АКТИВЕН ВЪГЛЕН ( рециклираща версия )

Тези филтри не могат да се измиват и регенерират, а трябва да се подмят всеки 4 месеца експлоатация или по-често при особено интензивна употреба.

### СМЯНА НА ФИЛТЪРА АКТИВЕН ВЪГЛЕН

- Отворете комфорт панела.
- Отстранете металните филтрите за мазнини.
- Свалете замърсения филтър активен въглен, както е показано:
- Монтирайте новите филтри (B).
- Поставете обратно металните филтри за мазнина.

Затворете комфорт панела

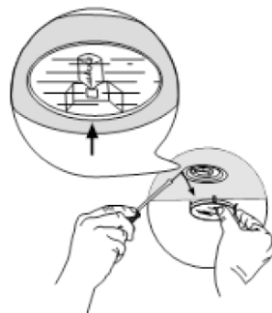



## Осветление

### Подмяна на лампата

#### Халогенна лампа 20W

- ▲ Отстранете плафониерата на лампата като я повдигнете под металния пръстен, придържайки я с едната ръка.
- ▲ Извадете халогенната лампа от фасунгата и, като я изтегляте внимателно.
- ▲ Заменете лампата с нова от същия тип, уверявайки се, че двата контактни щифта са правилно поставени в цокъла на фасунгата.
- ▲ Монтирайте отново плафониерата.



Символът  върху продукта или върху документа придружаващ продукта показва, че този уред не трябва да се третира като домакински отпадък. Вместо това, той трябва да се предаде в подходящ сборен пункт за рециклиране на електрически и електронни уреди.

Унищожаването трябва да се извърши в съответствие с местните закони за опазване на околната среда и унищожаване на отпадък.

### Почитувани Клиенти

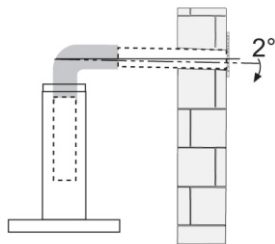
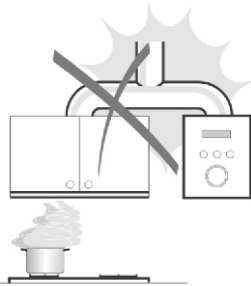
Ви благодариме што го одбравте аспираторот Eurolux by Faber, еден престижен бренд, синоним за квалитет и сигурност. Се надеваме дека ќе одговори на вашите потреби. Доколку внимателно ги следите препораките од упатството, вашиот аспиратор ќе остане ефикасен. Не се двоумете да ни се обратите. Ние сме веднаш до вас за да ви дадеме корисна информација за сите производи на брендот **Eurolux by Faber**.

## ПРЕПОРАКИ И ПРЕДЛОЗИ

⚠ Упатствата за употреба се однесуваат на неколку верзии на овој апарат. Сепак може да најдете опис на посебни карактеристики кои не се однесуваат на овој апарат.

### МОНТИРАЊЕ

- Произведувачот не сноси одговорност за штета направена од неправилно и несоодветно монтирање.
- Минималното безбедно растојание меѓу горната површина на шпоретот и аспираторот е 650 мм. (некои модели може да се наместат на пониска висина, проверете во делот за работни димензии и монтирање).
- Проверете дали напонот на струјата одговара на оној кој е назначен на плочата која е фиксирана на внатрешната страна на аспираторот.
- За уредите од Класа I, проверете дали електричното снабдување гарантира соодветно заземјување.
- Поврзете го аспираторот со одводот преку цевка со минимум дијаметар од 120 мм. Патот на одводот мора да биде најкраток колку што е можно.
- Не поврзувајте го аспираторот со одводниот дел (цевка) која носи гасови на согорување (бојлери, камини итн.).
- Ако аспираторот се користи со не-електрични апарати (пр. Апарати на гас), мора да се обезбеди доволно проветрување во просторијата за да се спречи враќање на издувниот гас. Во кујната мора да има прозорец преку кој постојано ќе се врши проветрување. Кога аспираторот се користи со апарати кои се снабдуваат со енергија која не е електрична, негативниот притисок во просторијата не смее да надмине 0,04 мбар да се спречат гасовите да не се повратат во просторијата од аспираторот.
- Во случај на оштетување на напојниот кабел, мора да се замени од страна на производителот или овластен сервис за да не дојде до ризик од опасност.
- Ако инструкциите за монтирање за плотната на гас наложуваат поголемо растојание, тогаш ова мора да се земе предвид. Правилата во врска со испуштањето на воздухот мора да бидат задоволени



### УПОТРЕБА

- Аспираторот е дизајниран исклучиво за домашна употреба за да се отстранат кујнските мириси.
- Никогаш не употребувајте го за други цели освен за оние за кои е назначен.
- Никогаш не оставајте голем отворен пламен кога аспираторот работи.
- Прилагодете го интензитетот на пламенот да биде само на дното на тавата и внимавајте да не се движи по страните.
- Длабоките тави со масло мора постојано да ги набљудувате додека ги користите: загреаното масло може лесно да избувне во пламен.
- Не фламбурајте под аспираторот; опасност од пожар
- Аспираторот не треба да го користат луѓе (вклучувајќи и деца) со намалени физички, моторни или ментални способности, или лица кои немаат искуство освен ако не се под надзор на лица кои се одговорни за нивната безбедност.
- Деца не смеат да си играат со уредот.
- **ВНИМАНИЕ:** Достапните делови стануваат жешки при работа.



## ОДРЖУВАЊЕ

- Исклучете го апаратот од струја кога ќе вршите било какво одржување.
- Исчистете и/или заменете ги Филтрите по некој одреден период (опасност од пожар).
- Исчистете го аспираторот со влажна крпа и неутрален течен детергент.

## КАРАКТЕРИСТИКИ

### Компоненти

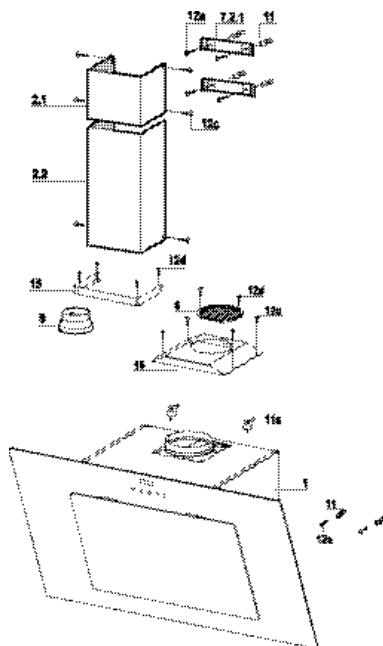
Реф.	Кол.	Компоненти на производот
1	1	Тело на аспираторот со: контролни копчиња, светло, вентилатор, филтри
2.1	1	Горен дел (изборно)
2.2	1	Долен дел (изборно)
8	1	Насочна решетка за излез на воздух
9	1	Фланша (изборно)
15	1	Аголно железо (изборно)
16	1	Капак за филтерот

### Компоненти за монтирање

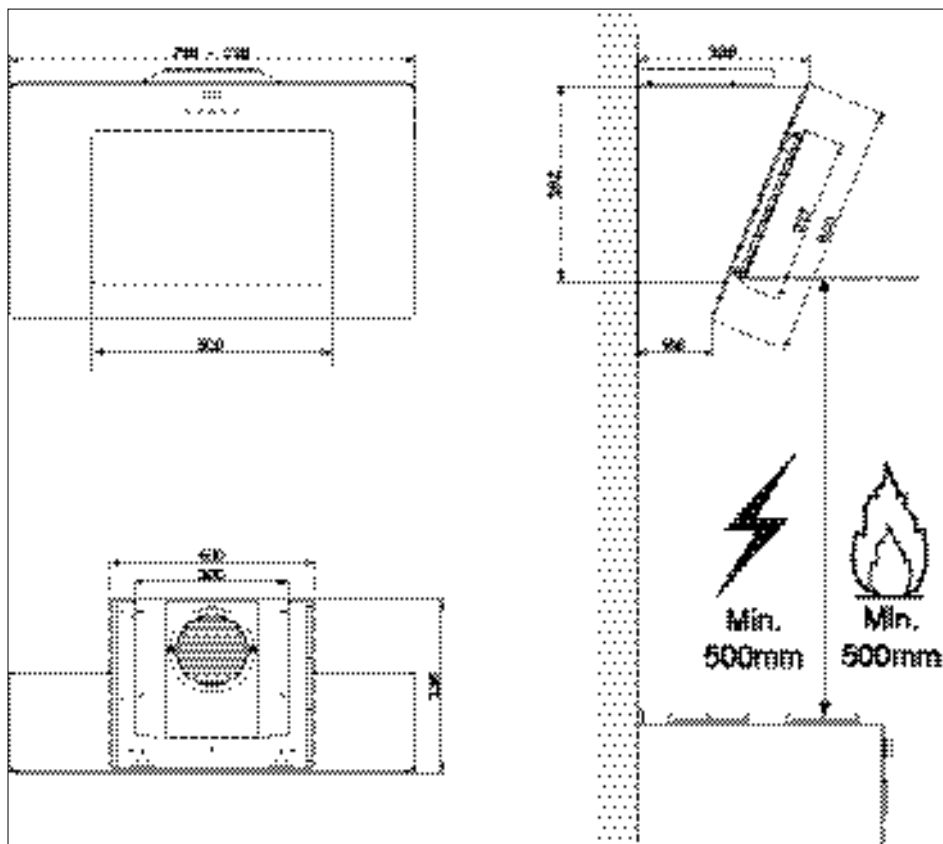
Реф..	Кол.	Компоненти за монтирање
7.2.1	2	Држачи за прицврстување на горниот дел од оџакот (изборно)
11	6	Држачи за на сид ( 4 изборно )
11a	2	Држачи за на сид SB 12/10
12a	6	Завртки 4,2 x 44,4 ( 4 изборно )
12c	10	Завртки 2,9 x 6,5 ( 6 изборно )
12d	6	Завртки 2,9 x 9,5 ( 4 изборно )

### Документација

1	Прирачник за употреба
---	-----------------------

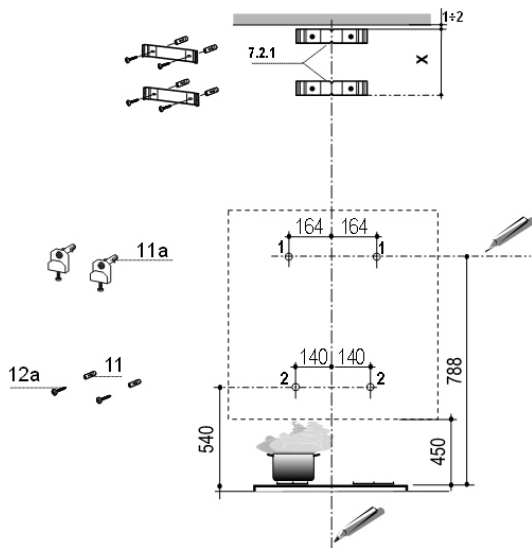


## Димензии



## МОНТИРАЊЕ

### Дупчење на сидот и прицврстување на држачите



Како прв чекор, направете ги следниве цртежи:

- вертикална линија до таванот или до горната граница, во чиј центарен дел ќе се монтира аспираторот;
- хоризонтална линија на минимум 788 mm над површината за готвење.
- Означете точка (1) на хоризонталната линија, 164 mm десно од вертикалната референтна линија.
- Повторете ја оваа операција и на другата страна, но проверете дали двете ознаки се на исто ниво.
- Означете референтна точка (2) како што е прикажано на 140 mm од вертикалната референтна линија и на 540 mm над површината за готвење.
- Повторете ја оваа операција и на другата страна, но проверете дали двете ознаки се на исто ниво.
- Издупчете ги означените точки (1), со помош на бургија со дебелина од  $\varnothing$  12 mm.
- Издупчете ги означените точки (2) со помош на бургија со дебелина од  $\varnothing$  8 mm.
- Ставете ги држачите за на сид **11a** во дупките (1) и затегнете ги завртките.
- Ставете го држачот **11** во дупките (2).

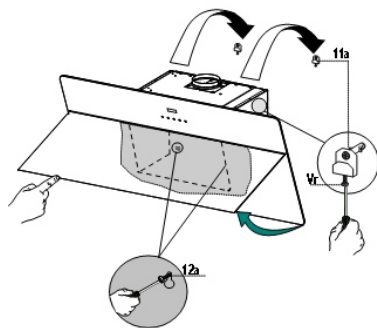
### Монтирање на декоративен ојак (изборно)

- Ставете го држачот **7.2.1** на сид, околу 1-2 mm од таванот или од горната граница, порамнувајќи го центарот со вертикалната референтна линија.
- Означете ги на сидот центрите на дупките за држачот.
- Ставете го држачот **7.2.1** на сидот на висина од X mm под првиот држач (X = висина на горниот дел од ојакот), порамнувајќи го центарот со вертикалната линија.
- Означете ги на сидот центрите на дупките за држачите.
- Издупчете дупки со дијаметар од  $\varnothing$  8 mm во средината на сите означени точки.
- Ставете ги држачите зана сид **11** во дупките.
- Прицврстете ги држачите со помош на завртките **12a** (4,2 x 44,4) приложени заедно со аспираторот.



## Местење на телото на аспираторот

- Отворете ги вратите/ја вратата (Видете го делот за Отворање на панелите).
- Извадете ги металните филтри за маснотии со помош на приложените рачки.
- Прилагодете ги двете завртки **Vr**, во држачите **11a**, така што да бидат поставени во почетната фаза на вртење.
- Прикачете го телото на аспираторот на двата држача **11a**.
- Од внатрешната страна на телото на аспираторот, завртете ги завртките **Vr** за да го определете самото ниво на аспираторот.
- Затегнете ја безбедносната завртка **12a**.
- Затворете ги вратите/ја вратата повторно.



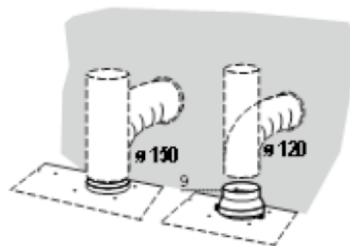
## Поврзувања

### СИСТЕМ НА ОДВОД НА ВОЗДУХ СО ВЕРЗИЈА СО ЦЕВКИ

Кога ќе ја монтирате верзијата со цевки, поврзете го аспираторот со оџакот со помош на флексибилна или цврста цевка  $\varnothing 150$  или  $\varnothing 120$ мм, избор кој се остава на лицето кое ја врши монтажа.

- За да монтирате  $\varnothing 120$  мм поврзување за одвод на воздух, ставете ја редукционата фланша **9** на излезот на телото на аспираторот.
- Фиксирајте ја цевката во позиција со спојки за цевки (не се приложени).

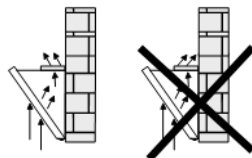
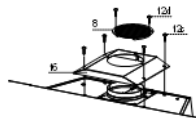
Отстранете ги филтрите со активен јаглен.



## ВЕРЗИЈА НА ОДВОД НА ВОЗДУХ СО КРУЖЕЊЕ

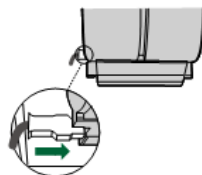
Да се монтира аспиратор со верзија на кружење, мора да се купи дополнителниот сет на филтри со активен јаглен.

- Прицврстете го капакот на филтерот на одводот за воздух со помош на четирите завртки **12c** (2,9 x 12,5).
- Прицврстете ја насочната решетка **8** на одводот за воздух со кружење со помош на двете приложени завртки **12d** (2,9 x 9,5).



## ЕЛЕКТРИЧНО ПОВРЗУВАЊЕ

Поврзете го аспираторот со напојувањето за електрична енергија, ставајќи биполарен прекинувач со контакт отвор од најмалку 3 мм. Извадете ги филтрите за маснотии (погледнете го делот за Одржување), но бидете сигурни дека конекторот на напојниот кабел е соодветно вметнат во страничниот приклучок на вентилаторот.



## Склопување на оцакот

Оцакот може да се монтира само со аспиратор со одвод. Прицврстете го аголно железото **15** на аспираторот со помош на приложените завртки **12d** (2,9 x 9,5).

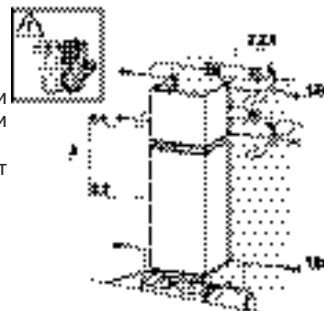
## Горен оцак за одвод

- Малку проширете ги двете страни на горниот оцак и прицврстете ги зад држачите 7.2.1, и бидете сигурни дека се добро наместени.
- Зацврстете ги страните на држачите со користење на 4 приложени шрафа 12c (2,9 x 6,5).



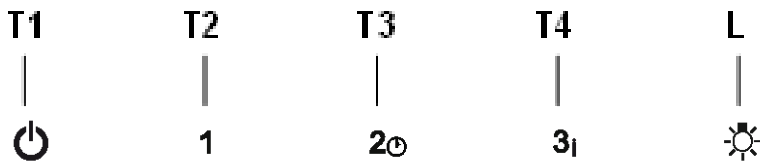
## Долен оцак за одвод

- Малку проширете ги двете страни на горниот оцак и прицврстете ги помеѓу горниот оцак и сидот, но бидете сигурни дека се добро наместени.
- Фиксирајте го долниот дел странично на телото на аспираторот со користење на 2 приложени шрафа **12c** (2,9 x 6,5).



УПОТРЕБА

Контролен панел

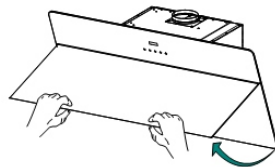


Копче	Функција	
<b>T1</b>	За исклучување на моторот.	-
<b>T2</b>	За вклучување на моторот во брза брзина	Копчињата <b>T1+T2</b> се вклучени.
<b>T3</b>	За вклучување на моторот во втора брзина	Копчињата <b>T1+T3</b> се вклучени.
	Притиснете и задржете 2 секунди за вклучување за да овозможите исклучување со 30 минути одложување (Мотор + Светла). Кога е вклучена оваа функција може да семенува брзината на работа.	Соодветните копчиња <b>T1+ (T2 или T3 или T4)</b> ќе трепкаат.
<b>T4</b>	За вклучување на моторот во трета брзина	Копчињата <b>T1+T4</b> се вклучени.
	Притиснете и задржете 2 секунди за активирање на функцијата Интензивна брзина, која е со времетраење од 10 минути. По истекот на ова време аспираторот автоматски продолжува со работа во брзината која претходно била поставена. Соодветна е за справување со максимални количини на пара од готвењето.	Копчето трепка.
<b>L</b>	За вклучување и исклучување на системот за осветлување со максимален интензитет.	Копчето е вклучено
	Притиснете и задржете 2 секунди за вклучување и исклучување на системот	Копчето е вклучено

## ОДРЖУВАЊЕ

### Отворање на панелот

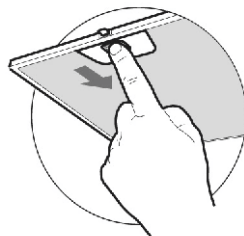
- Отворете го панелот со повлекување.
- Панелот може да се закочи во која било позиција.
- Чистете ја надворешната страна со мека крпа и неутрален детергент.
- Чистете ја внатрешната страна со мека крпа и неутрален детергент; не користете влажни крпи или сунѓери, или млазови на вода; не користете абразивни средства за чистење.



### Филтри за маснотии

#### ЧИСТЕЊЕ НА ФИЛТРИТЕ ЗА МАСНОТИИ

- Филтрите мора да се чистат на секои 2 месеци или почесто при особено интензивна употреба на аспираторот и можат да се мијат во машина за садови.
- Повлечете ги панелите за да ги отворите.
- Извадете ги филтрите еден по еден, туркајќи ги кон задниот дел на апаратот и истовремено влечејќи ги надолу.
- Измијте ги филтрите без да ги виткате и оставете ги целосно да се исушат пред да ги вратите на место. (Бојата на површината на филтерот може да се промени со тек на време, но ова не влијае на ефикасноста на филтерот).
- Вратете ги филтрите на место, но внимавајте да бидат правилно наместени, со држачите свртени кон надворешната страна.
- Затворете го панелот.

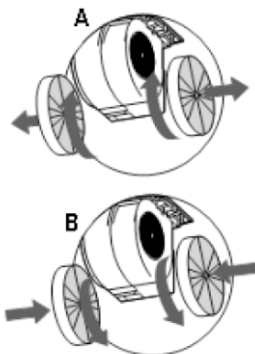


## Филтри со активен јаглен (Верзија со кружење)

Овие филтри не се мијат и не можат да се обновуваат. Мора да се заменуваат на секои 4 месеци или почесто при особено интензивна употреба на аспираторот.

### ЗАМЕНУВАЊЕ НА ФИЛТЕРОТ СО АКТИВЕН ЈАГЛЕН

- Отворете ги панелите повлекувајќи ги надолу.
- Извадете ги металните филтри за маснотии
- Извадете ги филтрите со заситен активен јаглен како што е прика
- Ставете ги новите филтри (**В**).
- Вратете ги назад металните филтри за маснотии.
- Затворете ги панелите.

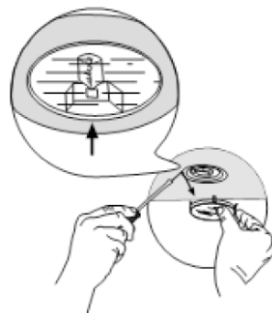



## Осветлување

### ЗАМЕНА НА СВЕТИЛКИТЕ

#### 20 W халогена светилка.

- Отстранете го капакот на светилката кој е на чкрпнување почнувајќи од под металниот прстен, придржувајќи го со една рака.
- Отстранете ја халогенската светилка од држачот за светилка со нежно повлекување.
- Заменете ја светилката со нова од ист тип, но внимавајте да ги вметнете двете игли правилно во лежиштата на држачот за светилка.
- Вратете го капакот на светилката кој е на чкрпнување.




Симболот  обележан на уредот, или обележан на неговата документација, покажува дека тој уред не смее да се третира како домашен отпад. Наместо тоа тој уред треба да се предаде во најблискиот пункт за рециклирање на електрички и електронски уреди. Уништувањето треба да се изврши во согласност со локалните закони и во согласност со стандардите за животната средина .

## Poštovani klijenti

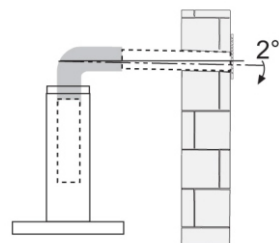
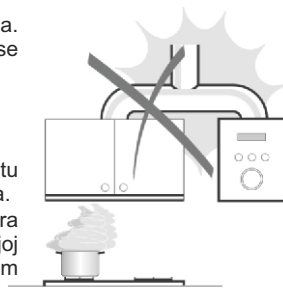
Mi Vam se zahvaljujemo što ste izabrali aspirator Eurolux by Faber, jedan prestižan brend, sinonim za kvalitet i sigurnost. Nadamo se da će on zadovoljiti sve vaše potrebe. Ukoliko pažljivo pratite preporuke koje su date u uputstvu Vaš će aspirator ostati efikasan. Nemojte se dvoumiti da nas potražite. Mi smo tu odmah do vas kako bi Vam pomogli, I kako bismo Vam dali korisne informacije za sve proizvode brenda **Eurolux by Faber**.

## PREPORUKE I SAVETI

 Instrukcije za upotrebu se odnose na nekoliko modela ovog uređaja. Prema tome, možete naići na opise pojedinih karakteristika koje se ne odnose na Vaš specifičan uređaj.

## MONTIRANJE

- Proizvođač se neće smatrati odgovornim za bilo kakvu štetu nastalu kao posledica nepravilnog ili netačnog montiranja uređaja.
- Minimalno bezbedno rastojanje između vrha šporeta i aspiratora treba da je 650 mm (kod nekih modela se može montirati na manjoj visini, molimo Vas da obratite pažnju na odeljke o radnim dimenzijama i montiranju.)
- Proverite da li napon u Vašem prostoru odgovara naponu, naznačenom na tablici sa podacima, a koji je se nalazi unutar aspiratora.
- Za razred I kućnih aparata, proverite da li kućno snabdevanje el. energijom garantuje adekvatno uzemljenje. Povežite aspirator sa odvodom pomoću cevi minimalnog prečnika od 120 mm. Dužina cevi mora biti što je moguće kraća.
- Nemojte povezivati aspirator na odvodne cevi koje su nosioci dimnih isparenja (bojleri, kamini itd.)
- Ako se aspirator koristi u kombinaciji sa neelektričnim uređajima (na primer uređajima na plin) u prostoriji mora biti obezbeđen određeni stepen provetrenosti kako bi se sprečilo vraćanje izduvnog gasa. Kuhinja mora imati otvor koji direktno komunicira sa otvorenim vazduhom kako bi se zagarantovao ulaz čistog vazduha. Kad se aspirator koristi zajedno sa aparatima koji imaju drugačije napajanje od električnog negativni pritisak u prostoriji ne sme prelaziti 0,04 mbar kako bi se sprečilo da se isparenja ne povuku nazad u prostoriju preko aspiratora.
- U slučaju oštećenja kabla za napajanje, on mora biti zamenjen od strane proizvođača ili tehničke službe, kako bi se sprečilo nastanak bilo kakvih rizika.
- Ukoliko uputstva za montažu ploče na gas određuju udaljenost koja je veća u odnosu na gore navedenu, to se mora uzeti u obzir. Propisi koji se odnose na odvođenje vazduha moraju biti ispunjeni.



## UPOTREBA

- Aspirator je isključivo kreiran za kućnu upotrebu, kako bi se eliminisali kuhinjski mirisi.
- Nikada nemojte koristiti aspirator u druge svrhe osim u one za koje je konstruisan.
- Nikada ne ostavljajte otvoren plamen ispod aspiratora dok aspirator radi.
- Podesite intenzitet plamena tako da ide samo ispod suda i proverite da ne kruži sa strane.
- Rad friteze tokom upotrebe mora biti strogo nadgledan: pregrejano ulje može dovesti do eksplozije.
- Nemojte flambirati ispod aspiratora (rizik od vatre).
- Ovaj uređaj nije namenjen osobama (uključujući i decu) sa smanjenom psihičkom, senzornom ili mentalnom sposobnošću ili nedostatkom iskustva u poznavanju uređaja, osim ako im nisu date instrukcije kako da koriste uređaj ili ako ih nadgleda lice odgovorno za njihovu bezbednost.



- Deca moraju biti nadgledana kako se ne bi igrala sa uređajem.
- OPREZ: Dostupni delovi mogu postati vrući ukoliko se koriste sa kuhinjskim uređajima.

## ODRŽAVANJE:

- Isključite aparat ili izvucite utičnicu pre obavljanja bilo kakvog posla u vezi sa održavanjem uređaja.
- Očistite i/ili zamenite Filtere nakon naznačenog vremena (Opasnost od požara).
- Očistite aspirator vlažnom krpom i neutralnim tečnim deterdžentom.

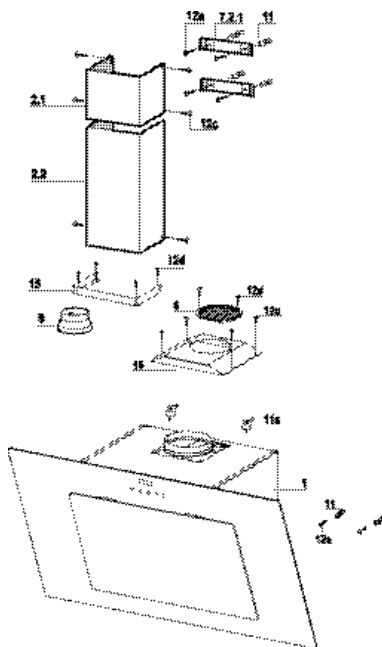
## KARAKTERISTIKE

### KOMPONENTE

Ref.	Q.ty	Komponente proizvoda
1	1	aspirator, kompletno sa: Komandama, Svetlom, Motorom, Filterima
2.1	1	Gornji čunak (opciono)
2.2	1	Donji čunak (opciono)
8	1	Direkciona rešetka za odvod vazduha
9	1	Reduktor bandaže (opciono)
15	1	Metalni ugao (opciono)
16	1	Poklopac filtera

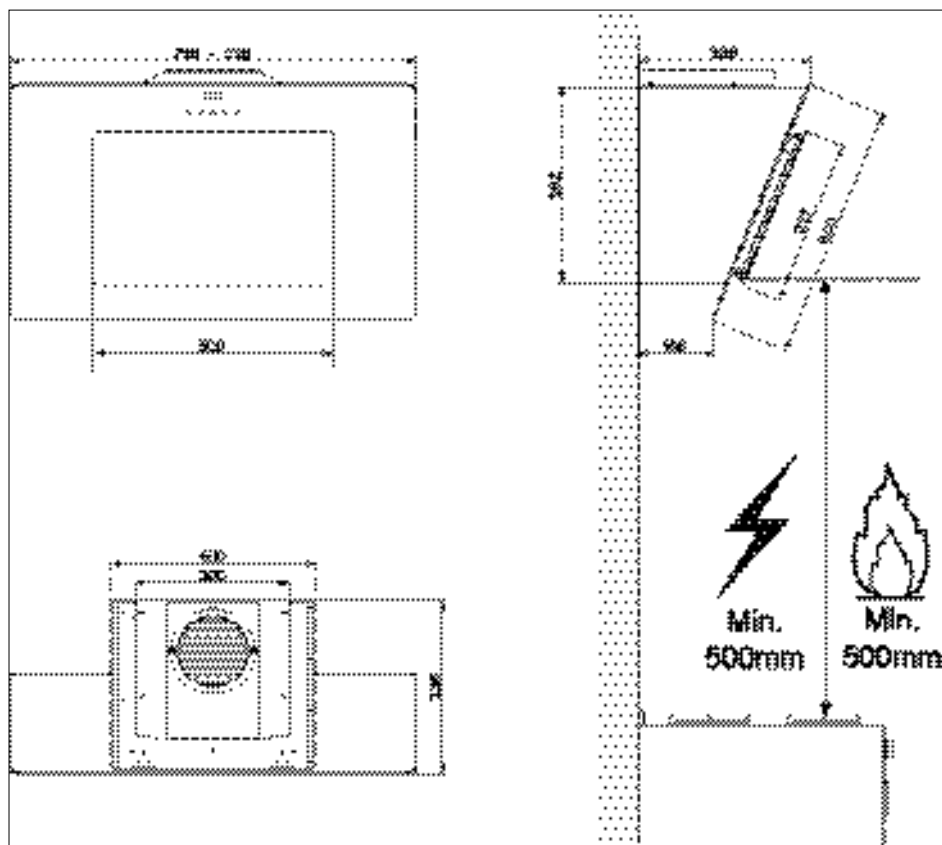
Ref.	Q.ty	Komponente za montiranje
7.2.1	2	Montažni držači gornjeg čunaka (nosači) (opciono)
11	6	Zidni tiplovi (4 opciona)
11a	2	Zidni tiplovi SB 12/10
12a	6	Љbrafovi 4.2 x 44.4 (4 opciona)
12c	10	Љbrafovi 2.9 x 6.5 (6 opcionih)
12d	6	Љbrafovi 2.9 x 9.5 (4 opciona)
Q.ty	Dokumentacija	
1	Uputstvo za upotrebu	

(\*Q.ty. – skraćena za količinu)



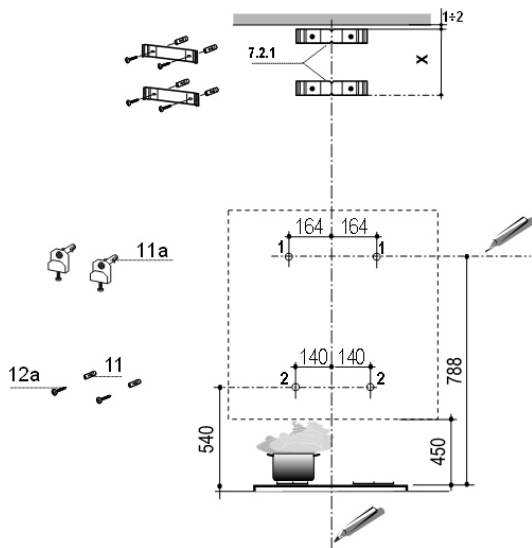


## DIMENZIJE



## MONTAŽA

### Bušenje zida i pričvršćivanje držača



Kao prvi korak, postupite prema sledećim crtežima:

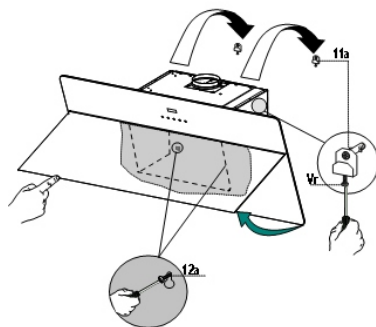
- Povucite vertikalnu liniju do plafona ili do gornje granice, centra dela na koji aspirator treba da bude montiran.
- Horizontalnu liniju na minimum 788 mm iznad vrha šporeta/ kuhinjske ploče.
- Obeležite tačku (1) na horizontalnoj liniji, 164 mm desno od vertikalne referentne linije.
- Ponovite ovu operaciju i sa druge strane, vodeći računa da su dve tačke iznivelisane.
- Obeležite referentnu tačku (2) kako je naznačeno, na 140 mm od vertikalne linije i 540 mm iznad vrha šporeta.
- Ponovite ovu operaciju i sa druge strane, vodeći računa da su dve tačke iznivelisane.
- Izbušite na naznačenim tačkama (1),  $\varnothing$  12 mm.
- Izbušite na naznačenim tačkama (2)  $\varnothing$  8 mm.
- Umetnite navojne držače nosača 11a u rupe (1) i pritegnite ih šrafovim
- Umetnite tipl nosača 11 u rupe (2).

#### Da biste montirali ukrasni dimnjak (opciono)

- Stavite nosač 7.2.1 na zid, na oko 1-2 mm od plafona ili od gornje granice, poravnavajući centar (urez) sa vertikalnom referentnom linijom.
- Obeležite zid na centrima rupa nosača.
- Postavite nosač 7.2.1 na zid na X mm ispod prvog nosača (X = visina gornjeg dela dimnjaka), poravnavajući centar (urez) sa vertikalnom linijom.
- Obeležite zid na centrima rupa nosača.
- Izbušite rupe  $\varnothing$  8 mm na obeleženim centrima rupa nosača.
- Umetnite tiplove 11 u rupe.
- Pričvrstite nosače upotrebom šrafova 12a (4,2 x 44,4), koji su isporučeni sa aspiratorom.

## Montiranje tela aspiratora

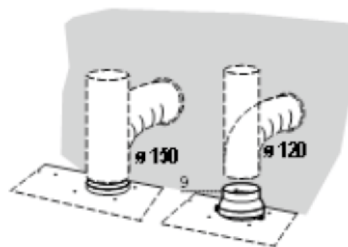
- Otvorite vrata (pogledati odeljak Otvaranje panela)
- Uklonite metalne filtere za sakupljanje masnoće upotrebom predviđenih ručki.
- Postavite dva šrafa **Vr** na nosače **11a** tako da se nalaze na početku zavrtnja.
- Okačite aspirator na dva nosača **11a**.
- Sa unutrašnje strane aspiratora zavrnite šrafove **Vr** na nivo osnove samog aspiratora.
- Pritegnite sigurnosni šraf **12a**.
- Ponovo zatvorite vrata.



## POVEZIVANJA

### Verzija aspiratora sa izduvnom cevi

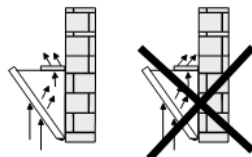
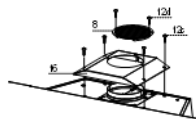
- Pri instaliranju verzije aspiratora sa izduvnom cevi, povežite aspirator sa dimnjakom koristeći ili fleksibilnu ili krutu cev  $\varnothing 150$  ili  $120$  mm, što je stvar izbora montažera.
- Da biste montirali izduvnu cev  $\varnothing 120$  mm, ubacite reduktor bandaže **9** na ispusni otvor tela aspiratora.
- Montirajte cev na položaj koristeći odgovarajuće cevne spone (nisu u paketu).
- Uklonite moguće filtere sa aktivnim ugljem.



## Verzija sa recirkulacionim vazdušnim otvorom

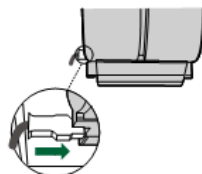
Da biste montirali aspirator u recirkulacionoj verziji, morate kupiti opcionu set uložak sa aktivnim ugljem.

- Zašrafite poklopac filtera na izlazu vazduha pomoću četiri šrafa **12c** (2,9 x 12,5).
- Montirajte direkcionu rešetku za odvod vazduha **8** na recirkulacioni vazdušni ispust upotrebom 2 obezbeđena šrafa **12d** (2,9 x 9,5).



## ELEKTRIČNO POVEZIVANJE

- Povežite aspirator na mrežu pomoću dvopolnog prekidača praveći kontaktno rastojanje od najmanje 3 mm.
- Uklonite zamašćene filtere (pogledajte odeljak Održavanje) vodeći računa da su konektori strujnog kablja pravilno umetnuti u utičnicu, koji se nalazi sa strane ventilatora



## Montiranje dimnjaka

Dimnjak se može montirati samo kod ispusnog aspiratora.

- Pričvrstite gvozdeni ugao **15** na nadstrešnicu aspiratora pomoću isporučenih šrafova **12d** (2,9 x 9,5)

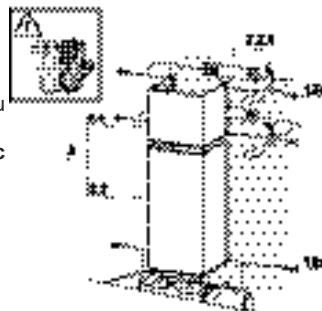
## Gornji čunak

- Blago raširite obe strane gornjeg čunaka i okačite ih iza nosača **7.2.1**, vodeći računa da dobro stoje na mestu.
- Učvrstite strane nosača upotrebom 4 šrafa **12c** (2,9 x 9,5), koji su u pakovanju.



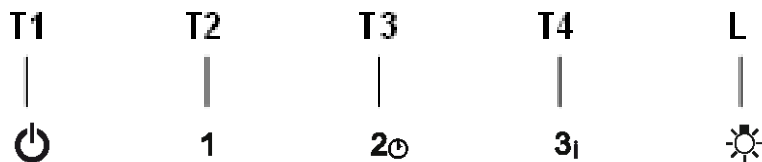
## Donji čunak

- Blago raširite obe strane gornjeg čunaka i okačite ih između gornjeg čunaka i zida, vodeći računa da dobro stoje na mestu.
- Fiksirajte donji deo sa strane aspiratora upotrebom 2 šrafa **12c** (2,9 x 9,5), koji su isporučeni.



## UPOTREBA

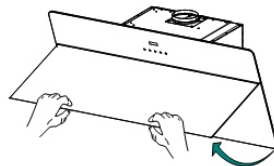
## KOMANDNA TABLA



<i>TASTER</i>	<i>FUNKCIJA</i>	
<b>T1</b>	Isključuje motor	-
<b>T2</b>	Uključuje motor na brzini jedan	Tasteri <b>T1+T2</b> su uključeni
<b>T3</b>	Uključuje motor na brzini dva	Tasteri <b>T1+T3</b> su uključeni
	Pritisnite i držite taster pritisnutim oko 2 sekunde kako bi se omogućilo gašenje sa tridesetominutnim odlaganjem (motor + svetla). Kada je ova funkcija osposobljena, moguće je promeniti radnu brzinu	Odgovarajući tasteri <b>T1+ (T2, T3 ili T4)</b> će zasvetleti.
<b>T4</b>	Uključuje motor na brzini tri	Tasteri <b>T1+T4</b> su uključeni
	Pritisnite i držite taster pritisnutim oko 2 sekunde da biste aktivirali brzinu Intenzivno. Ova brzina je tajmirana na 10 minuta, posle čega se sistem automatski vraća na prethodno postavljenu brzinu. Podesno za maksimalni nivo kuhinjskih isparenja.	Taster svetli
<b>L</b>	Uključuje/ isključuje sistem rasvete pri maksimalnom intenzitetu.	Taster uključen.
	Pritisnite i držite taster pritisnutim oko 2 sekunde da biste uključili/ isključili sistem rasvete pri redukovanom intenzitetu.	Taster uključen.

## Otvaranje panela

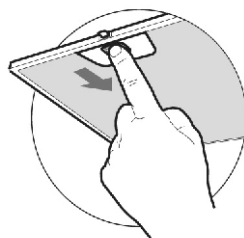
- Otvorite panel tako što ćete ga povući
- Panel se može zaključati u bilo kojem položaju.
- Očistite spolja vlažnom krpom i neutralnim deterdžentom.
- Očistite unutrašnjost koristeći krpu i neutralni deterdžent; nemojte koristiti vlažne krpe ili sundere, mlazve vode, nemojte koristiti abrazivne supstance.



## Metalni filteri protiv masnoće

### Čišćenje filtera protiv masnoće

- Filteri treba da se čiste jednom u dva meseca rada ili češće, posebno kod aktivnije upotrebe i mogu da se operu u mašini za pranje posuđa.
- Povucite panel da biste ih otvorili.
- Uklonite filtere jedan po jedan gurajući ih prema zadnjem delu jedinice i povucite ih na dole u istom trenutku.
- Operite filtere pazeći da ih ne iskrivite. Vodite računa da se osuše pre no što ih ponovo postavite u aspirator (ukoliko površina filtera vremenom menja boju, to neće imati apsolutno nikakvog uticaja na efikasnost samog filtera.).
- Kada vraćate filtere u aspirator vodite računa da se u pravilno montirani u ispravan položaj vodeći računa da je drška vidljiva spolja.
- Zatvorite panele.

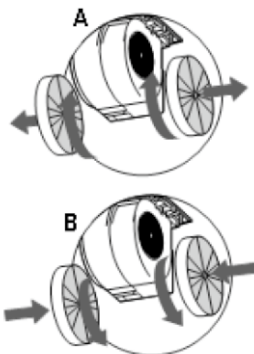


### Filteri sa aktivnim ugljem (recirkulaciona verzija)

Ovi filteri ne mogu da se peru i nisu obnovljivi, moraju da se menjaju barem jednom u 4 meseca ili češće, posebno kod aktivnije upotrebe

#### Zamena filtera sa aktivnim ugljem

- Otvorite panel povlačeći ga na dole.
- Uklonite metalne filtere protiv zamašćenosti.
- Uklonite zasićene filtere sa aktivnim ugljem kao što je pokazano (A)
- Stavite nove filtere, kao što je pokazano (B).
- Vratite metalne filtere protiv masnoće.
- Ponovo zatvorite vrata.

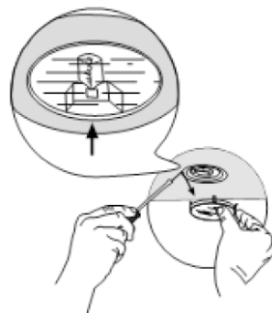



#### Osvetljenje jedinice

##### Zamena svetla

##### 20 W halogeno svetlo.

- Skinite poklopac lampe skidajući ga sa metanog prstena, držeći ga jednom rukom.
- Izvadite halogenu sijalicu iz držača za sijalicu tako što ćete ga blago povući.
- Zamenite staru sijalicu novom istog tipa, vodeći računa da ste ispravno ubacili dve igle u kućište držača lampe.
- Vratite poklopac lampe.



Simbol  na proizvodu, ili na dokumentima koja prate proizvod, označava da ovaj proizvod ne sme biti tretiran kao kućni otpad već se mora odneti na odgovarajuće mesto na kome se vrši reciklaža električne i elektronske opreme.

Odlaganje se mora vršiti u skladu sa lokalnim propisima o zaštitu životne sredine koji se tiču odlaganja otpada.

## LEKS GROUP

BG

**София:** 02/963 33 20, 963 33 80, ж.к. Сухата Река бл. 49, **Пловдив:** тел.: 032/633 778, ул. Цар Асен 30,  
**Варна:** тел.: 052/504 634, бул. Вл. Варненчик 277, **Бургас:** тел.: 056/841 475, ул. Фердинандова 77  
**Русе:** тел.: 082/872 717, ул. Борисова 84, **Плевен:** тел.: 064/833 172, ул. Данаил Попов 4,  
**Велико Търново:** тел.: 062/603 883, бул. България 26, **Благоевград:** тел.: 073/832 782, к-с Парангалица  
**Видин:** тел.: 094/600 209, ул. Цар Александър II, к-с Съединение, бл. 12

## SKOLEKS

MK

**Скопије:** 02/ 322 75 80, ул. Народен Фронт Б-2, **Кавадарци:** 043/ 412 551, ул. Шишка Б.Б,  
**Битола:** 047/ 242 885, ул. Прилепска 56, **Тетово:** 044/ 337 919, ул. Илинденска Б.Б  
**Струмица :** 034 / 320 551, ул. Гоце Делчев бр.65

## BEOLEKS

SRB

Novi Beograd: 011/ 31 33 598; 011/ 31 33 597; 011/ 31 33 264; 011/ 31 33 826  
Bul. Arsenija Čarnojevića 66