







BG – ПРЕПОРЪКИ И СЪВЕТИ


Настоящото ръководство за експлоатация се отнася за различни модификации на този уред. Следователно в него можете да намерите описание на отделни характеристики и компоненти, които не се отнасят конкретно за Вашия модел. Производителят не носи никаква отговорност за повреди, възникнали вследствие на неправилен или неточен монтаж. Минималното безопасно разстояние между готварския плот и аспиратора е 650 mm (някои модели могат да се монтират на по-малка височина, моля направете справка с раздела за работните размери и монтажа). Уверете се, че напрежението на мрежата отговаря на обозначеното върху табелката с данните на уреда, поставена във вътрешността на аспиратора. За уреди от клас I се уверете, че електрическата инсталация гарантира добро заземяване. Свържете към изхода на аспиратора въздуховод с диаметър не по-малък от 120 mm. Разстоянието между комина и аспиратора трябва да бъде възможно по-малко. Не свързвайте аспиратора към комини, които обслужват и други уреди (отоплителни печки, камини, бойлери и т.н.). Ако аспиратора се използва съвместно с неелектрически уреди (например газови уреди), трябва да се предвиди достатъчен приток на въздух, за да се предотврати връщането обратно в стаята на отработения въздух. Кухнята трябва да има отвор, свързан директно с външната среда, за да се гарантира притока на свеж въздух. Когато аспиратора се използва съвместно с уреди, захранвани с енергия, различна от електрическата, отрицателното налягане в помещението не трябва да надвишава 0,04 mbar, за да се предотврати обратното връщане в помещението на изпаренията и миризмите, аспирирани от аспиратора. Въздухът не трябва да се извежда в комин, който се използва за отвеждане на изгорели газове от уреди, изгарящи газ или друго гориво (не се отнася за уреди, които връщат отработения въздух обратно в стаята). В случай на повреда на захранващия кабел, той трябва да се подмени от производителя или оторизиран сервиз, за да се избегнат всякакви опасни ситуации. Ако инструкциите за монтаж на газен плот изискват по-голямо разстояние, от посоченото по-горе, това разстояние трябва да бъде взето предвид. Използвайте само винтове и дребни детайли за закрепване на аспиратора. Предупреждение: Невъзможността да монтирате винтовете или фиксиращите детайли в съответствие с тези инструкции може да предизвикат рискове от електрически опасности. Трябва да бъдат спазени всички нормативни изисквания за извеждане на въздух. Аспираторът е предназначен за употреба само в домашни условия, за да елиминира миризмите в кухнята. Никога не използвайте аспиратора за други цели, освен за тези, за които е предназначен. Не оставяйте никога свободен пламък с голям интензитет под работещ аспиратор. Регулирайте интензитета на пламъка така, че да се насочи само към дъното на готварския съд без да излиза извън него. Фитингите трябва постоянно да се наблюдават по време на употреба: прегрялото олио може да избухне в пламъци. Не фламбирайте под работещ аспиратор: има риск от пожар. Този уред може да се използва от деца над 8 години и лица с намалени физически, сензорни или умствени способности или с липса на опит и познания, само ако са надзирани или инструктирани относно безопасното използване на уреда и разбират добре евентуалните опасности. Децата не трябва да играят с уреда. Почистване и поддръжка на уреда не трябва да се извършват от деца без надзор. Аспираторът не трябва да бъде използван от лица (включително деца) с физически и психически увреждания или неумеещи и необучени да работят с него, освен ако не са инструктирани или надзирани при използването на уреда от лице, отговорно за тяхната безопасност. Децата трябва да се надзирават, за да се гарантира, че не играят с уреда.

ПРЕДУПРЕЖДЕНИЕ: Достъпните части могат да се нагорещат, когато аспиратора се използва с уреди за готвене. Изключете уреда или изтеглете щепсела от контакта на главното захранване преди да започнете каквато и да е операция по поддръжката. Почиствайте и/или подменяйте филтрите на определения период от време (опасност от пожар). Филтри за мазнини **Z**: Тези филтри трябва да се почистват на всеки 2 месеца експлоатация или по-често при особено интензивна употреба; те могат да се измиват в съдомиялна. **H**: Този филтър не може да се измива и трябва да бъде сменен на всеки 2 месеца. Филтри активен въглен **W**: Тези филтри не могат да се измиват и регенерират, а трябва да се подменят с нови на приблизително всеки 4 месеца експлоатация или по-често при много интензивна употреба. Невъзможността да се извърши почистването съгласно инструкциите може да създаде опасност от пожар. Почиствайте аспиратора, използвайки навлажнена тъкан и неутрален течен препарат.

Осветление

Ако по някое време лампата спре да свети, отстранете металните филтри за мазнини и проверете дали лампата е напълно завита във фасунгата. Когато подмените лампата, тя трябва да бъде от същия тип за осигуряване на безопасна работа на аспиратора.

Лампа	Мощност (W)	Цокъл	Напрежение (V)	Размери (mm)	IL COS Код
	28	E14	220 – 240	104 x 35	HSGSB/C/UB-28-220/240-E14
	20	G4	12	33 x 9	HSGC/UB-20-12-G4
	35	GU10	230	51 x 50,7	HAGS-35-230-GU10-51/40
	50	GU10	230	51 x 50,7	HAGS-35-230-GU10-51/20
	20	GU4	12	40 x 35	HRGS-20-12-GU4-35/30
	20	GU5.3	12	46 x 51	HRGS-20-12-GU5.3-50/10
	16	G13	95	720 x 26	FD-16/40/1B-E-G13-26/720
	18	G13	57	589,8 x 26	FD-18/40/1B-E-G13-26/600
	9	G23	60 (крушка) 220-240 (стартер)	167 x 28	FSD-9/27/1B-I-G23
	11	G23	91 (крушка) 220-240 (стартер)	235,8 x 28	FSD-11/40/1B-I-G23

Символът  върху продукта или неговата опаковка означава, че този продукт не може да се третира като домакински отпадък. Вместо това, той трябва да се откара в специализиран пункт за рециклиране на електрическото и електронното оборудване в него. Осигурявайки по този начин безопасното изхвърляне на ненужния уред на отпадъци, Вие ще помогнете за предотвратяване на отрицателните последици за околната среда и човешкото здраве, които биха могли да възникнат при неправилното му третиране като отпадък. За по-подробна информация относно рециклирането на този уред, моля свържете се с местния център или службата по битовите отпадъци, както и с магазина, откъдето сте закупили уреда.

Свържете уреда към централното електрозахранване с двуполусен ключ, имащ хлабина между контактите минимум 3 mm.

SRB – PREPORUKE I SAVETI

Instrukcije za upotrebu se odnose na nekoliko modela ovog uređaja. Prema tome, možete naići na opise pojedinih karakteristika koje se ne odnose na Vaš specifičan uređaj. Proizvođač se neće smatrati odgovornim za bilo kakvu štetu nastalu kao posledica nepravilnog ili netačnog montiranja uređaja. Minimalno bezbedno rastojanje između vrha šporeta i aspiratora treba da je 650 mm (kod nekih modela se može montirati na manjoj visini, molimo Vas da obratite pažnju na odeljke o radnim dimenzijama i montiranju.). Proverite da li napon u Vašem prostoru odgovara naponu, naznačenom na tablici sa podacima, a koji je se nalazi unutar aspiratora. Za razred I kućnih aparata, proverite da li kućno snabdevanje el. energijom garantuje adekvatno uzemljenje. Povežite aspirator sa odvodne cevi koje su nosioci minimalnog prečnika od 120 mm. Dužina cevi mora biti što je moguće kraća. Nemojte povezivati aspirator na odvodne cevi koje su nosioci dimnih isparenja (bojleri, kamini itd.) Ako se aspirator koristi u kombinaciji sa neelektričnim uređajima (na primer uređajima na plin) u prostoriji mora biti obezbeđen određeni stepen provetrenosti kako bi se sprečilo vraćanje izduvnog gasa. Kuhinja mora imati otvor koji direktno komunicira sa otvorenim vazduhom kako bi se zagarantovao ulaz čistog vazduha. Kad se aspirator koristi zajedno sa aparatima koji imaju drugačije napajanje od električnog negativni pritisak u prostoriji ne sme prelaziti 0,04 mbar kako bi se sprečilo da se isparenja ne povuku nazad u prostoriju preko aspiratora. Vazduh ne sme biti ispušten u odvod koji se koristi za izbacivanje pare iz aparata koji sagorevaju gas ili druga goriva (ne odnosi se na uređaje koji samo ubacuju vazduh nazad u sobu). U slučaju oštećenja kabla za napajanje, on mora biti zamenjen od strane proizvođača ili tehničke službe, kako bi se sprečilo nastanak bilo kakvih rizika. Ukoliko uputstva za montažu ploče na gas određuju udaljenost koja je veća u odnosu na gore navedenu, to se mora uzeti u obzir. Propisi koji se odnose na odvođenje vazduha moraju biti ispunjeni. Koristite samo šrafove i male delove za potporu aspiratora. **UPOZORENJE:** Pogrešno nameštanje šrafova ili pričvršćivanje uređaja u odnosu na ovo uputstvo može dovesti do strujnog udara. Propisi koji se odnose na odvođenje vazduha moraju biti ispunjeni. Aspirator je isključivo kreiran za kućnu upotrebu, kako bi se eliminisali kuhinjski mirisi. Nikada nemojte koristiti aspirator u druge svrhe osim u one za koje je konstruisan. Nikada ne ostavljajte otvoren plamen ispod aspiratora dok aspirator radi. Podestite intenzitet plamena tako da ode samo ispod suda i proverite da ne kruži sa strane. Rad friteze tokom upotrebe mora biti strogo nadgledan: pregrejano ulje može dovesti do eksplozije. Nemojte flamбирати ispod aspiratora (rizik od vatre). Uvijek uređaj mogu koristiti deca starija od 8 godina ili osobe sa ograničenim fizičkim, čulnim ili mentalnim sposobnostima ili sa manjkom iskustva i znanja, uz nadzor ili uputstvo za upotrebu uređaja na bezbedan način uz razumevanje potencijalnih opasnosti. Deca ne smeju da se igraju ovim uređajem. Deca ne smeju čistiti i održavati uređaj bez nadzora.

BG ИНСТРУКЦИИ ЗА ЕКСПЛОАТАЦИЯ

SRB UPUTSTVO ZA UPOTREBU

MK УПАТСТВО ЗА УПОТРЕБА

741 PV

Овај уредјач није наменен особама (укључујући и децу) са смањеном психичком, сензорном или менталном способношћу или недостатком искуства у познавању уредјаја, осим ако им нису date инструкције како да користе уредјај или ако их надгледа лице одговорно за њихову безбедност. Деца морају бити надгледана како се не би играла са уредјајем.







ОПРЕЗ: Доступни делови могу постати врући уколико се користе са кухињским уредјајима. Искључите апарат или извучите утичницу пре обављања било каквог посла у вежи са одржавањем уредјаја. Очистите и/или замените Филтере након назапаченог времена (Опасност од пожара).


Филтери против масноће Z: Филтери треба да се перу на два месеца рада или чешће, посебно код активније употребе и могу се прати у машини за прanje судова. **H:** Ови филтери не могу да се перу и треба их менјати на свака два месеца.

Филтери са активним угљем W: Ови филтери не могу да се перу и нису обновљиви и морају се менјати на отприлике свака 4 месеца рада или чешће код активније употребе. Погодно чишћење у односу на наведено може изазвати пожар. Очистите аспиратор влажном крпом и неутралним течним детерџентом.

Осветљење јединице

Ако лампа престане да ради, отворите металну реšetку и проверите да ли је лампа до краја ушрафљена у држач. Када менјате лампу, мора се обезбедити идиентична замена да би се обезбедио сигуран рад аспиратора.

Сјалница	Снага (W)	Утичница	Волтажа (V)	Димензије (mm)	IL COS код
	28	E14	220 – 240	104 x 35	HSGSB/C/UB-28-220/240-E14
	20	G4	12	33 x 9	HSG/C/UB-20-12-G4
	35	GU10	230	51 x 50,7	HAGS-35-230-GU10-51/40
	50	GU10	230	51 x 50,7	HAGS-35-230-GU10-51/20
	20	GU4	12	40 x 35	HRGS-20-12-GU4-35/30
	20	GU5.3	12	46 x 51	HRGS-20-12-GU5.3-50/10
	16	G13	95	720 x 26	FD-16/40/1B-E-G13-26/720
	18	G13	57	589,8 x 26	FD-18/40/1B-E-G13-26/600
	9	G23	60 (Сјалница) 220-240 (Starter)	167 x 28	FSD-9/27/1B-I-G23
	11	G23	91 (Сјалница) 220-240 (Starter)	235,8 x 28	FSD-11/40/1B-I-G23

Симбол  на производу, или на документима која прате производ, означава да овај производ не сме бити третиран као кухњи отпад веж се мора однети на одговарајуће место на коме се врљи рециклажа електричне и електронске опреме.

Одлагање се мора врљити у складу са локалним прописима о заљтити животне средине који се тииу одлагања отпада.

Прикључите аспиратор на електричну мрежу помоћу двполног прекидача који има размак између контаката min. 3 мм.

МК - ПРЕПОРАКИ И ПРЕДЛОЗИ – Упатствата за употреба се однесуваат на неколку верзија на овој апарат. Сепак може да најдете опис на посебни карактеристики кои не се однесуваат на овој апарат. Произведувачот не сноси одговорност за штета направена од неправилно и несоодветно монтирање. Минимално безбедно растојание међу горната површина на шпоретот и аспираторот е 650 мм (некои модели може да се наместат на пониска висина, проверете во делот за работни димензији и монтирање). Проверете дали напонот на струјата одговара на оној кој е назначен на плочата која е фиксирана на внатрешната страна на аспираторот. За уредите од Класа I, проверете дали електричното снабдување гарантира соодветно заземјување. Поврзете го аспираторот со одводот преку цевка со минимум дијаметар од 120 мм. Патот на одводот мора да биде најкраток колку што е можно. Не поврзувајте го аспираторот со одводниот дел (цевка) која носи гасови на согорување (бојлери, камини итн.). Ако аспираторот се користи со не-електрични апарати (пр. Апарати на гас), мора да се обезбеди доволно проветрување во просторијата за да се спречи враќање на издувниот гас. Во кујната мора да има прозорец преку кој постојано ќе се врши проветрување. Кога аспираторот се користи со апарати кои се снабдуваат со енергија која не е електрична, негативниот притисок во просторијата не сме да надмине 0,04 мбар да се спречат гасовите да не се повратат во просторијата од аспираторот. Воздухот не сме да се спроведува во ојак, кој се користи за одвод на дим од изгорување, горење од гас или друго гориво (не се однесува за апарати кои враќаат издувен воздух назад во просторијата). Во случај на оштетување на напојниот кабел, мора да се замени од страна на производителот или овластен сервис за да не дојде до ризик од опасност. Ако инструкциите за монтирање за плотната на гас наложуваат поголемо растојание, тогаш ова мора да се земе предвид. Правилата во врска со испуштањето на воздухот мора да бидат задоволени. Користете само завртки и ситни детали за прицврстување на аспираторот.


Предупредување: Неможноста да се монтираат завртките или деловите за прицврстување во согласност со овие упатство, можно е да се предизвикаат ризици од електрични опасности. Аспираторот е дизајниран исклучиво за домашна употреба за да се отстранат кујните мириси. Никогаш не употребувајте го за други цели освен за оние за кои е назначен. Никогаш не оставајте голем отворен пламен кога аспираторот работи. Прилагодете го интензитетот на пламенот да биде само на дното на тавата и внимавајте да не се движи по страните. Длабоките тави со масло мора постојано да ги набљудувате додека ги користите: загреаното масло може лесно да избуне под аспираторот; опасност од пожар. Овој уред може да се користи од страна на деца над 8 години и лица со намалени физички, сензорски или ментални способности или со недостаток на искуство и знаење, само ако се надгледувани од лица кои се запознаени со безбедната употреба на апаратот и ги разбираат добро можните опасности. Децата не треба да си играат со апаратот. Чистење и одржување на апаратот не треба да се вршат од деца без надзор. Аспираторот не треба да го користат луѓе (вклучувајќи и деца) со намалени физички, моторни или ментални способности, или лица кои немаат искуство освен ако не се под надзор на лица кои се одговорни за нивната безбедност. Деца не смеат да си играат со уредот.

ВНИМАНИЕ: Достапните делови стануваат жешки при работа. Исклучете го апаратот од струја кога ќе вршите било какво одржување. Исклучете и/или заменете ги филтрите по некој одреден период (опасност од пожар). Филтри за маснотии. Филтрите за маснотии мора да се чистат на секои 2 месеци или почесто при особено интензивна употреба и можат да се мијат во машина за садови. Филтер со активиран јаглен. Филтерот не се мие и не може да се обновува. Мора да се заменува на секои 4 месеци или и почесто при особено интензивна употреба на аспираторот. Неможноста да се изврши чистење согласно упатствата може да создаде опасност од пожар. Чистете го аспираторот со влажна крпа и неутрален течен детерџент.

Осветлување

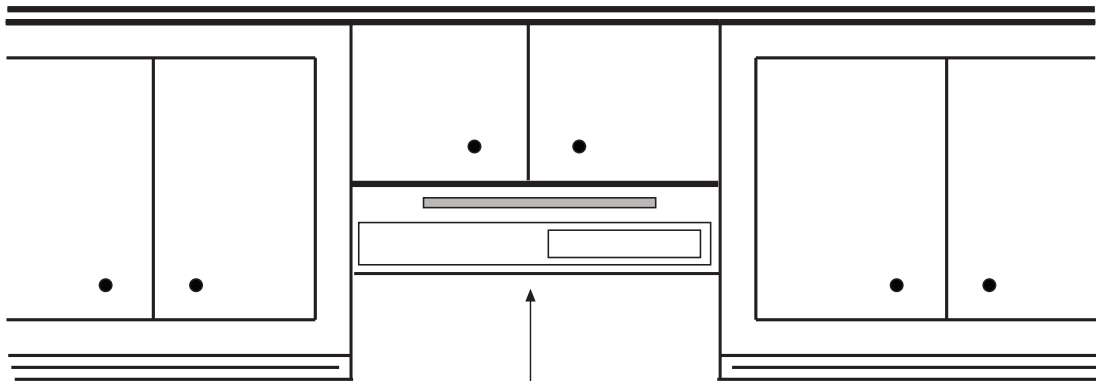
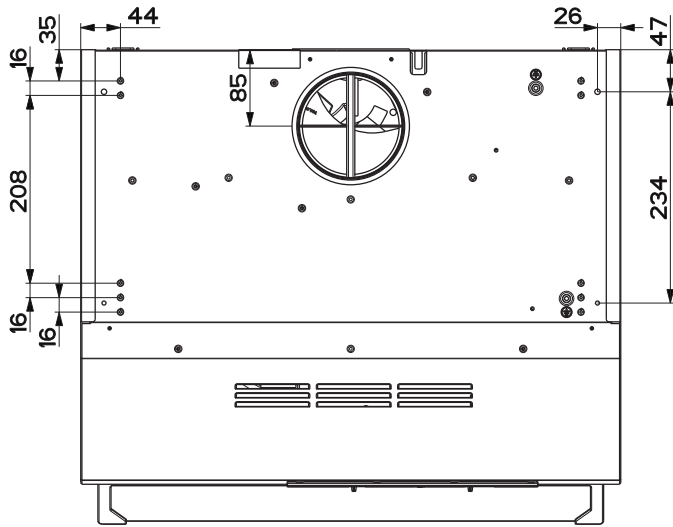
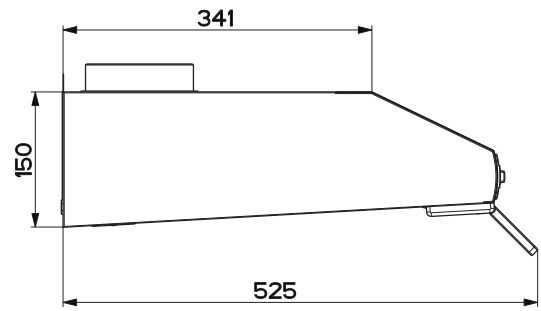
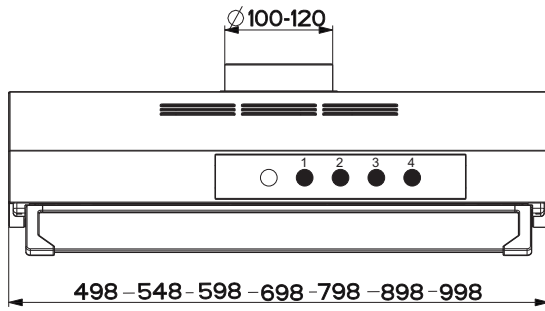
Ако по некое време светлото престане да свети, отстранете ги металните филтри за маснотии и проверете дали светилката правилно е прицврстена на фасонката. Кога менувате светилката, таа треба да биде од ист тип за обезбедување на безбедна работа на аспираторот.

Сјалничка	Мок (W)	Клема	Напон (V)	Димензији (mm)	IL COS Код
	28	E14	220 – 240	104 x 35	HSGSB/C/UB-28-220/240-E14
	20	G4	12	33 x 9	HSG/C/UB-20-12-G4
	35	GU10	230	51 x 50,7	HAGS-35-230-GU10-51/40
	50	GU10	230	51 x 50,7	HAGS-35-230-GU10-51/20
	20	GU4	12	40 x 35	HRGS-20-12-GU4-35/30
	20	GU5.3	12	46 x 51	HRGS-20-12-GU5.3-50/10
	16	G13	95	720 x 26	FD-16/40/1B-E-G13-26/720
	18	G13	57	589,8 x 26	FD-18/40/1B-E-G13-26/600
	9	G23	60 (Сјалничка) 220-240 (Фрпач)	167 x 28	FSD-9/27/1B-I-G23
	11	G23	91 (Сјалничка) 220-240 (Фрпач)	235,8 x 28	FSD-11/40/1B-I-G23

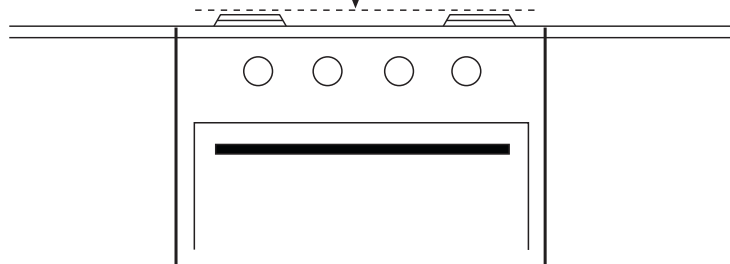
Симболот  обележан на уредот, или обележан на неговата документација, покажува дека тој уред не сме да се третира како домашен отпад. Наместо тоа тој уред треба да се предаде во најблискиот пункт за рециклирање на електрични и електронски уреди.

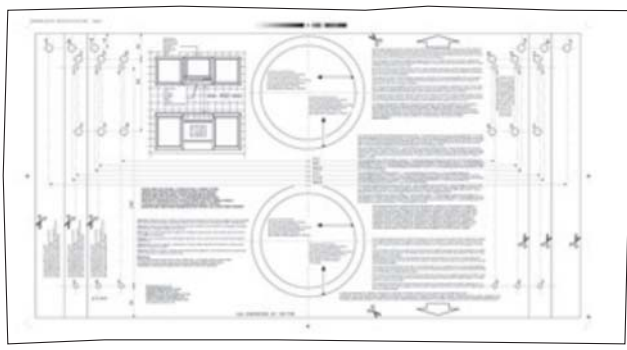
Уништувањето треба да се изврши во согласност со локалните закони и во согласност со стандардите за животната средина.

Поврзете го аспираторот со напојувањето за електрична енергија, ставајќи биполарен прекинувач со контакт отвор од најмалку 3 мм.

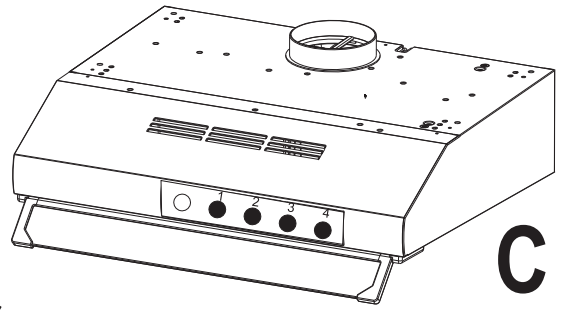


Min 650 mm

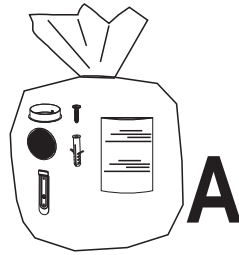




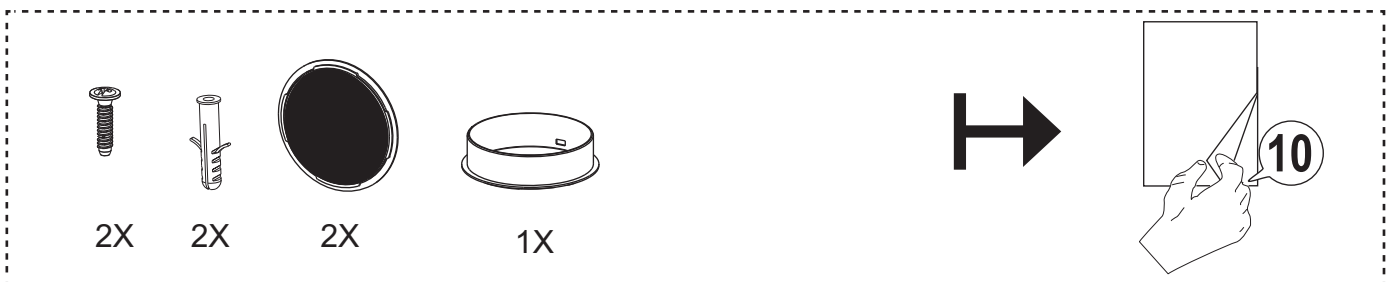
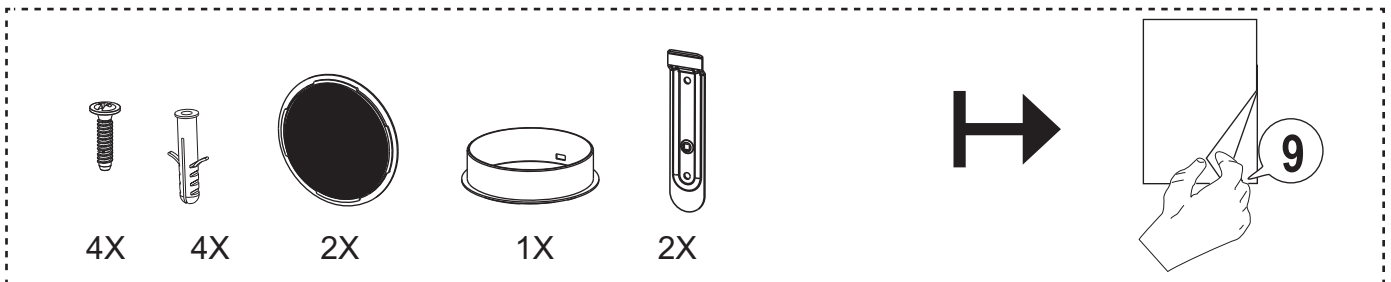
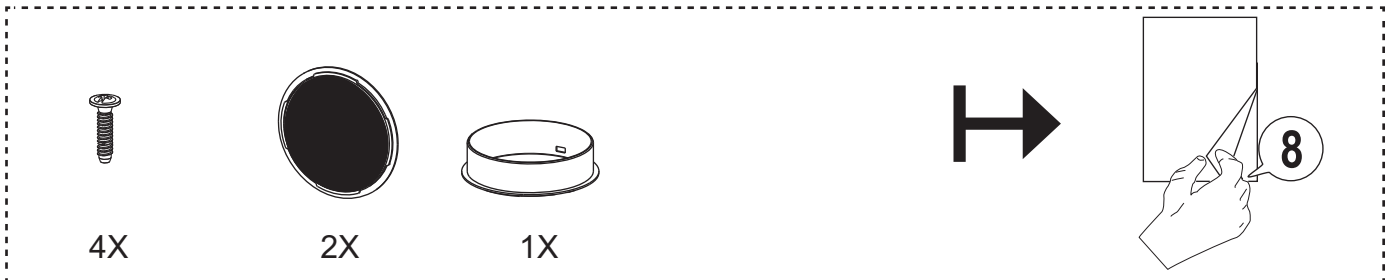
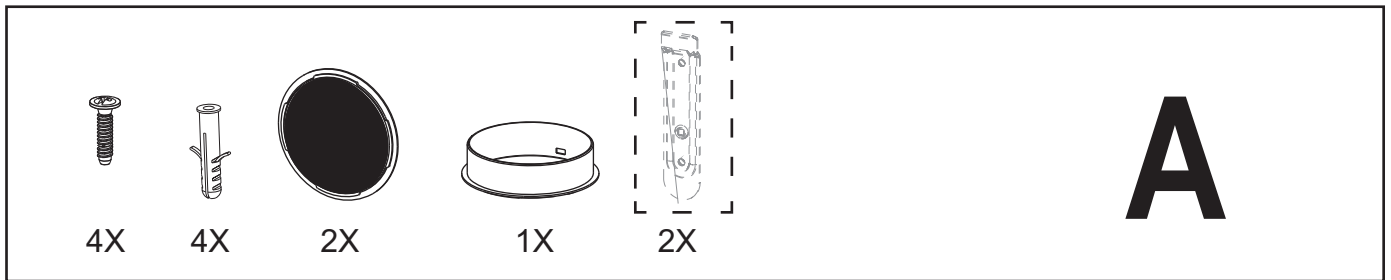
B



C



A





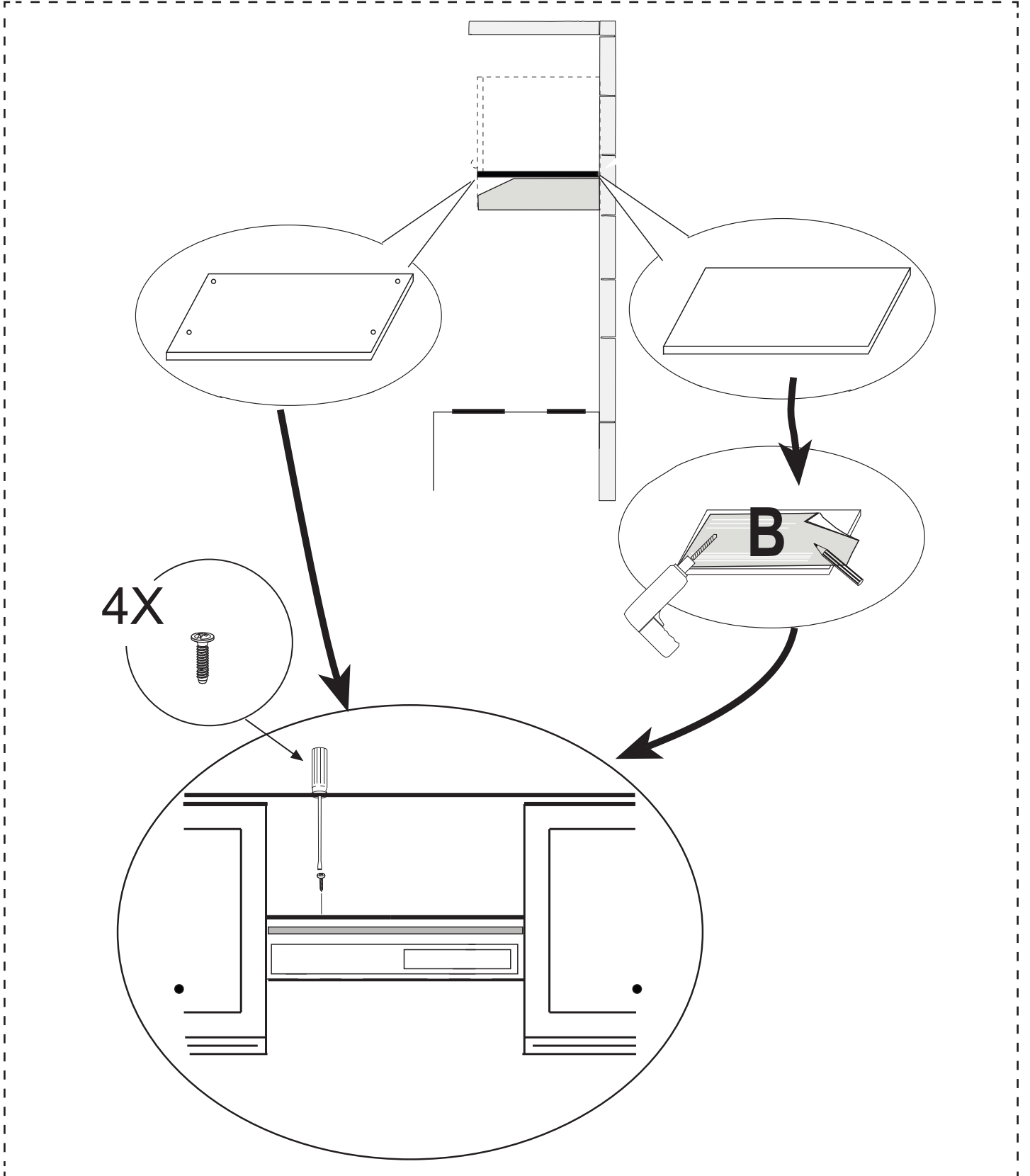
4X

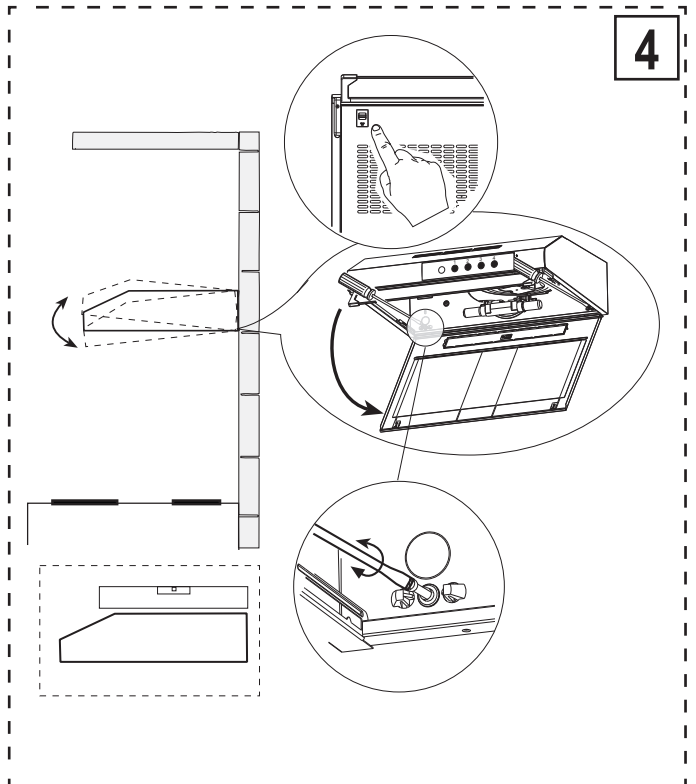
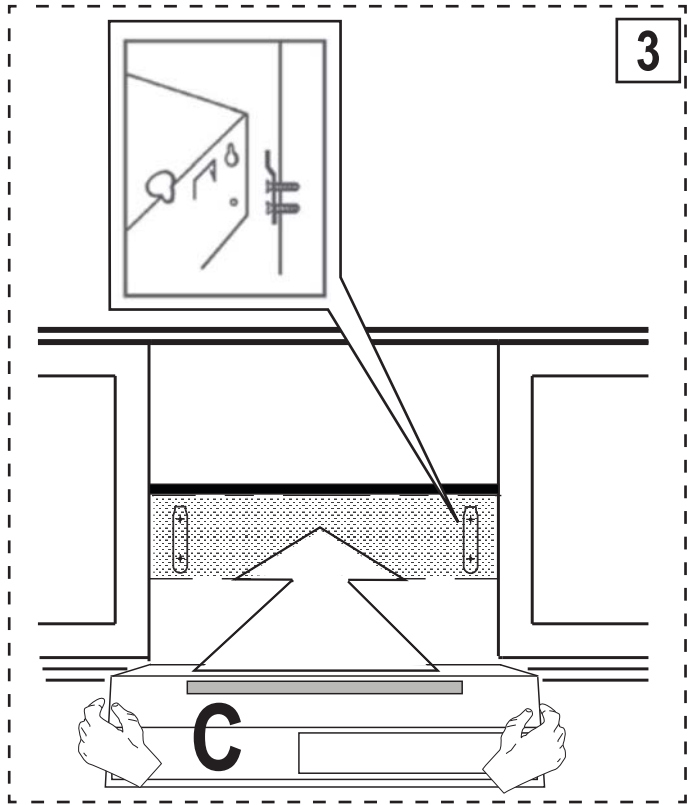
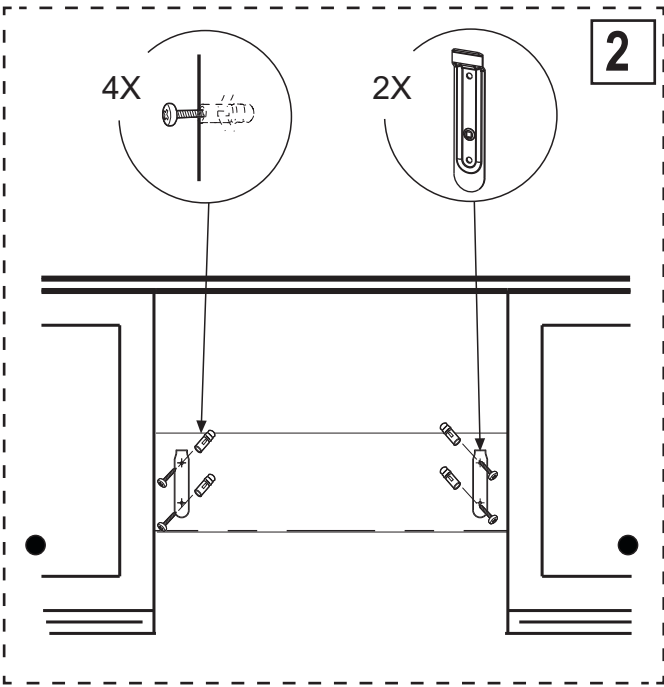
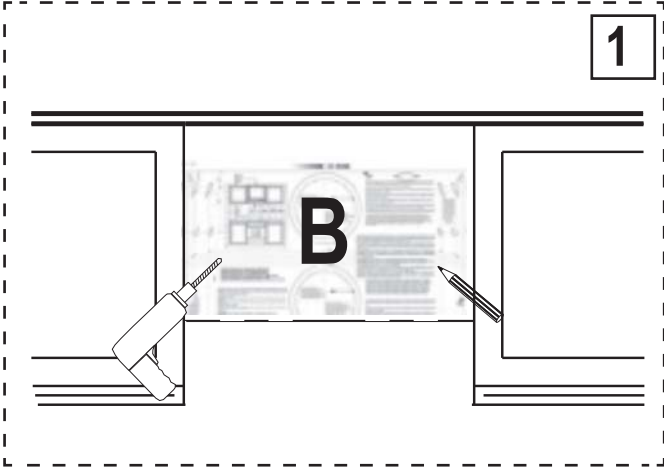
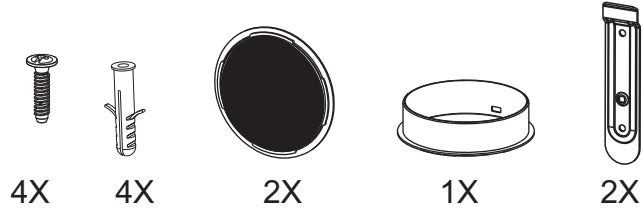


2X



1X







2X



2X

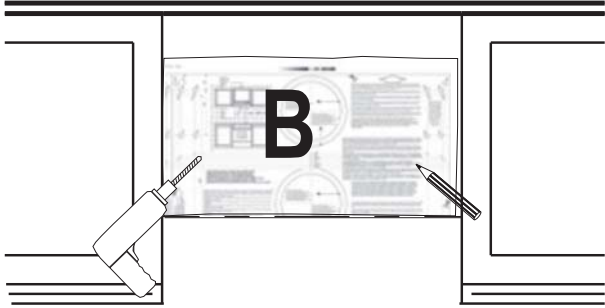


2X

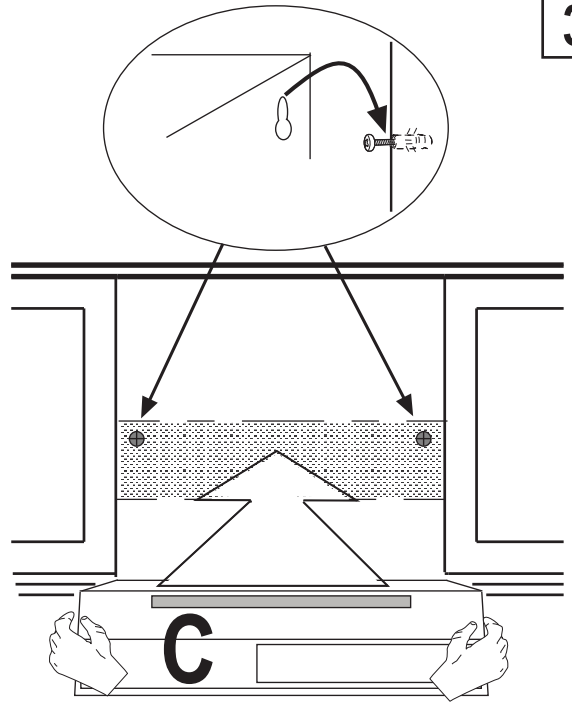


1X

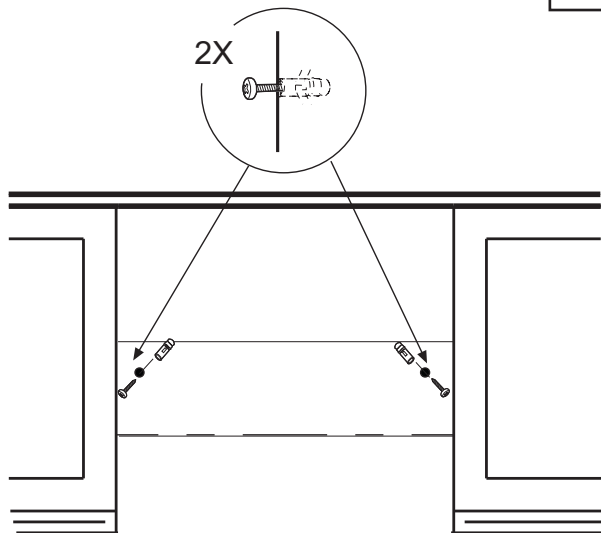
1



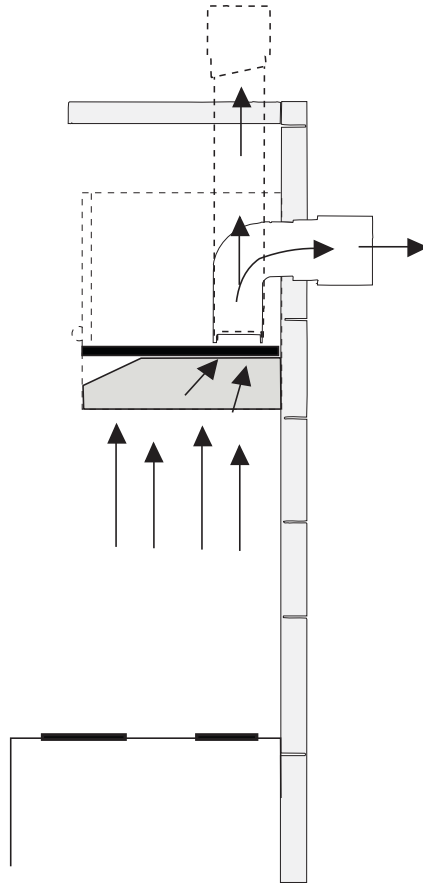
3



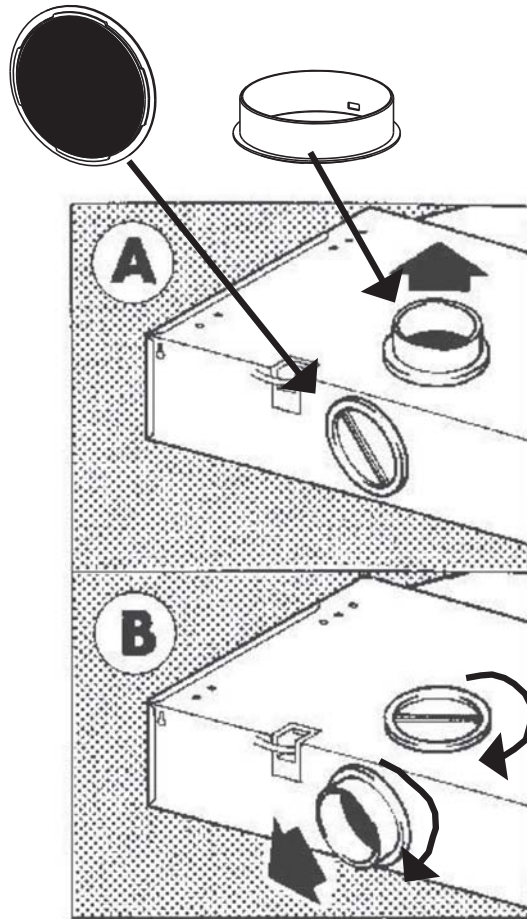
2



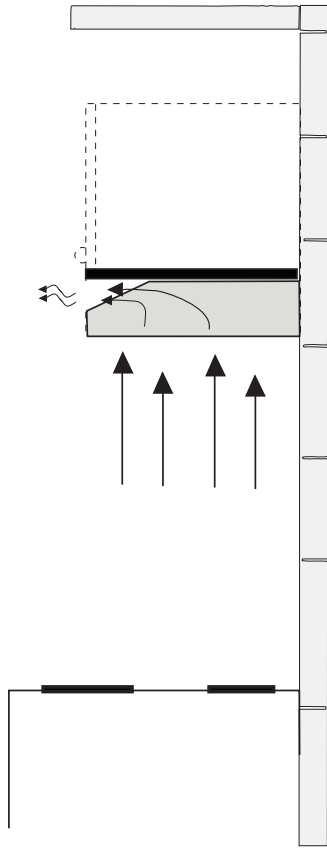
1



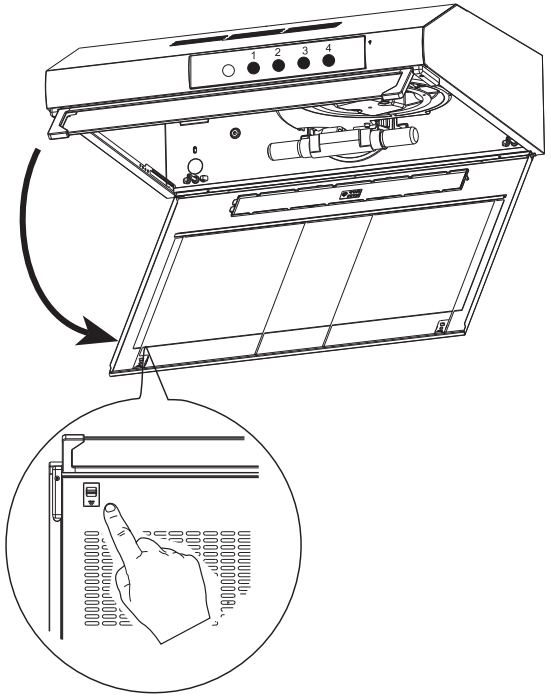
1a



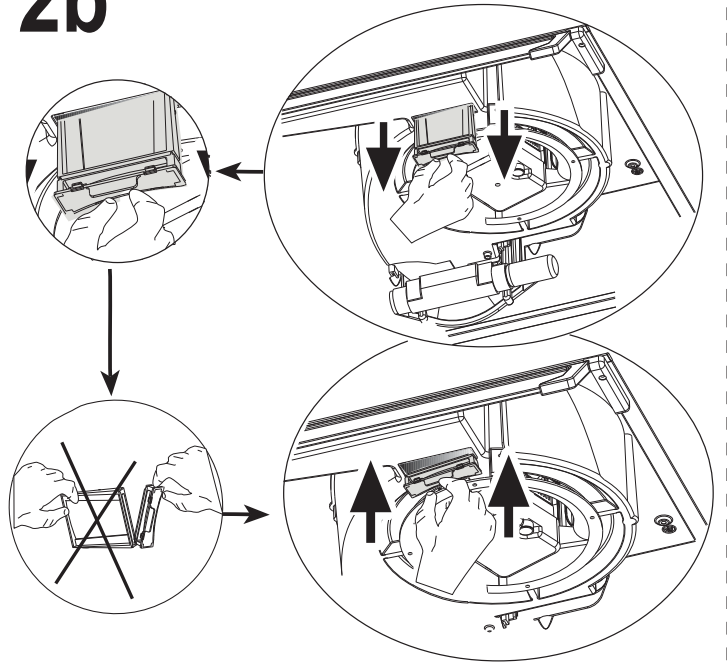
2



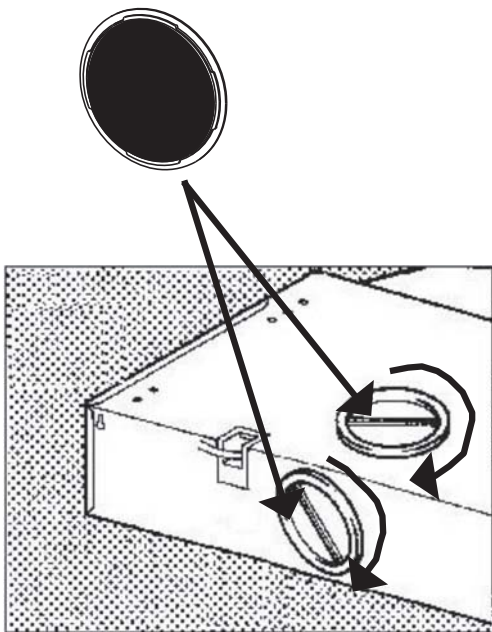
2a



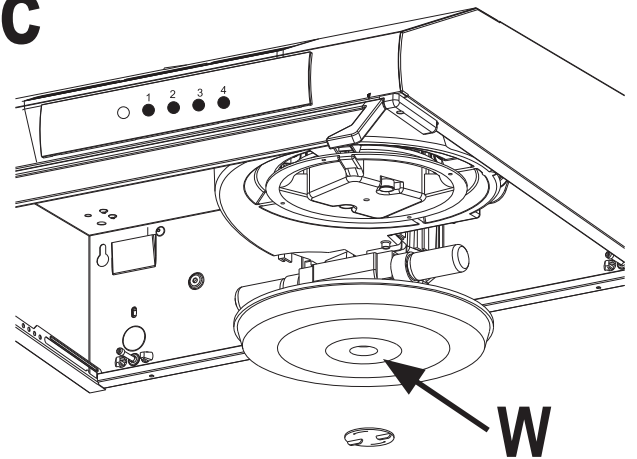
2b

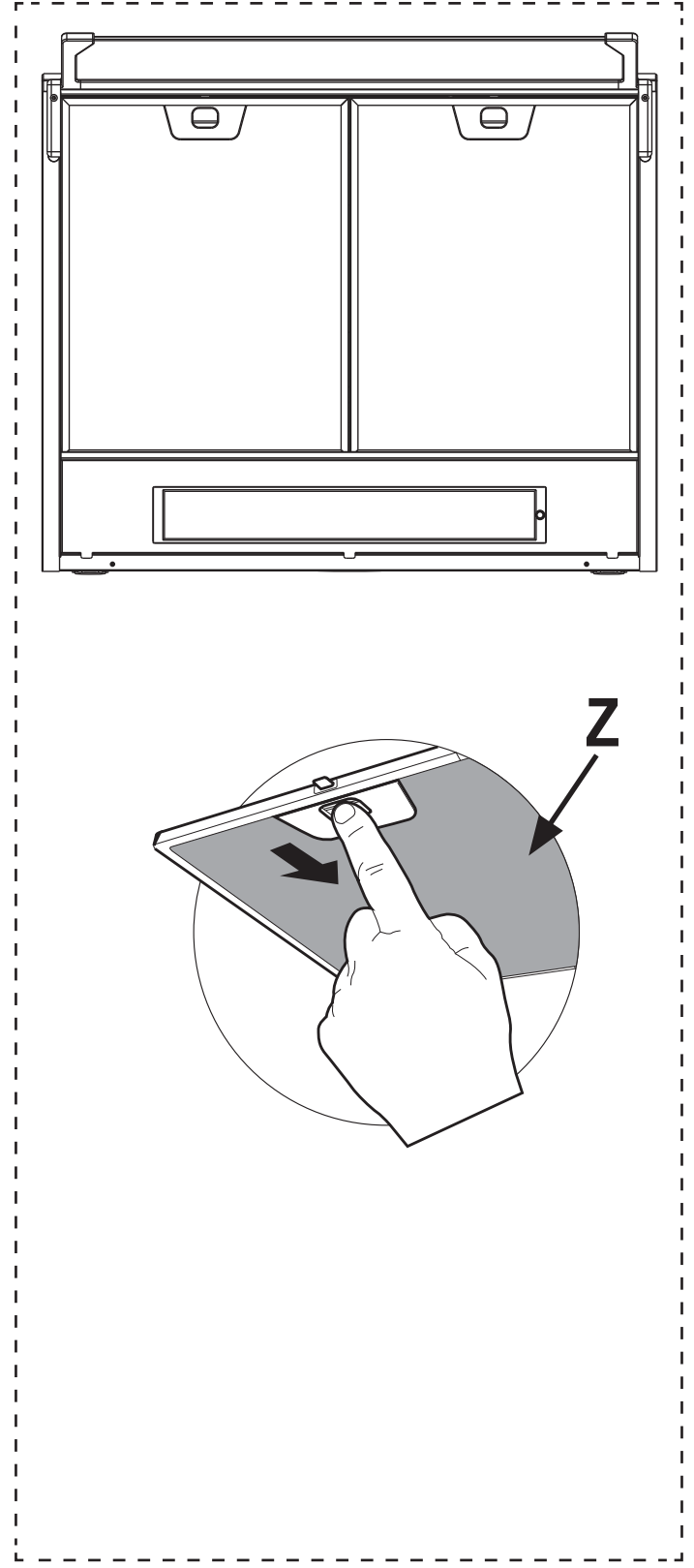
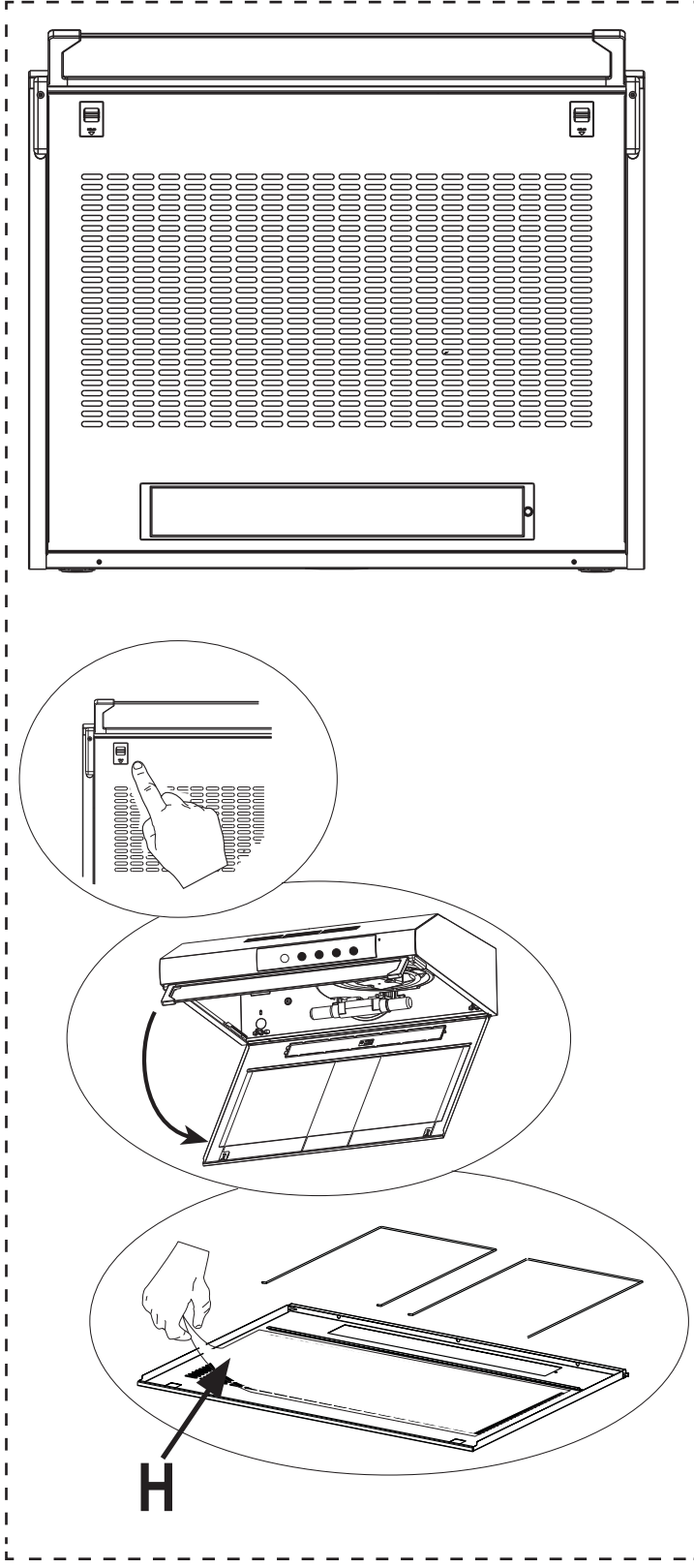
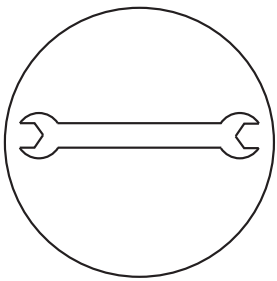


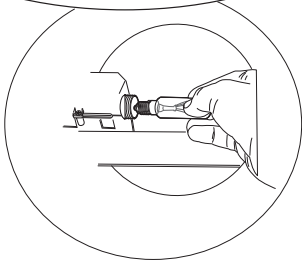
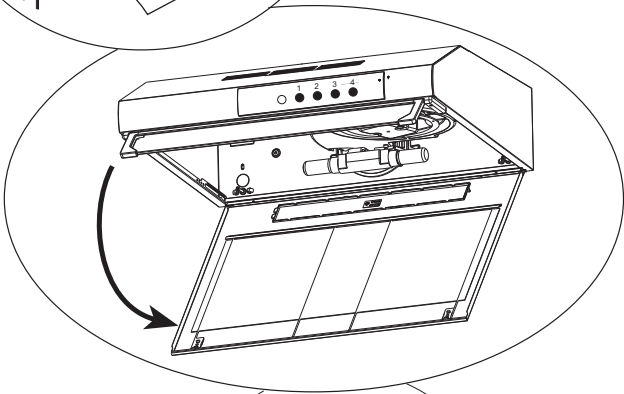
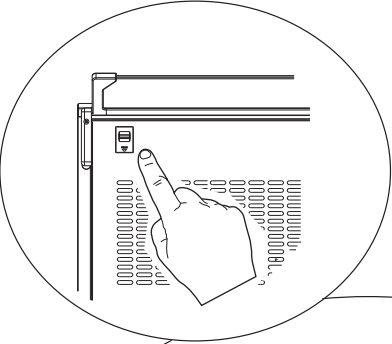
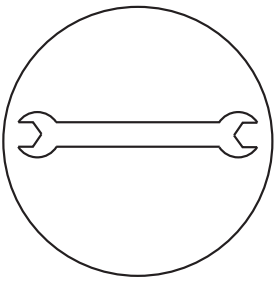
2d



2c







LEKS GROUP**BG**

Централен офис – Ботевград: тел.: 0723/68 830, бул. Цар Освободител 28
София: 02/963 33 20, 963 33 80, ж.к. Сухата река, бл. 49, **Пловдив:** тел.: 032/633 778, ул. Цар Асен 32
Варна: тел.: 052/504 634, ул. Перла 10, **Бургас:** тел.: 056/700 103, к-с Славейков бл. 160, вх. А
Русе: тел.: 082/872 717, ул. Рила 40, **Благоевград:** тел.: 073/832 782, к-с Парангалица,
Видин: тел.: 094/600 209, ул. Цар Александър II, к-с Съединение, бл. 12

BEOLEKS**SRB**

Novi Beograde: 011/31 33 598; 011/31 33 597; 011/31 33 264; 011/31 33 826
Bul. Arsenija Čarnojevića 66

SKOLEKS**MK**

Скопије: 02/322 75 80, ул. Народен Фронт бр.5, л. 7, **Кавадарци:** 043/412 551, ул. Шишка Б.Б,
Битола: 047/242 885, ул. Прилепска бр. 56,
Тетово: 044/337 919, Ул. Видое Смилевски Бато бр. 21А, л. 1
Струмица: 071/350 446, ул. Климент Охридски бр. 272