

FABER



GYZA

SKOLEKS


MK

Скопије: 02/ 322 75 80, ул. Народен Фронт Б-2, Кавадарци: 043/ 412 551, ул. Шишка Б.Б,
Битола: 047/ 242 885, ул. Прилепска 56, Тетово: 044/ 337 919, ул. Илинденска Б.Б
Струмица : 034 / 320 551, ул. Гоце Делчев бр.65

MK ИНСТРУКЦИЈА ЗА МОНТАЖА

ПОЧИТУВАНИ КОРИСНИЦИ

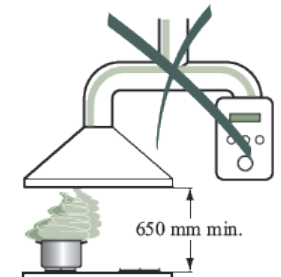
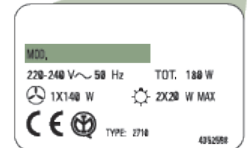
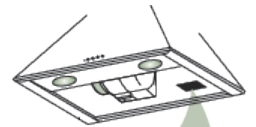
Ви благодариме што имавте доверба во нас и го избравте нашиот производ, синоним на квалитет и сигурност. Се надеваме дека тој ќе одговара на вашите потреби и барања. Секогашкога имате потреба од нас, не двоумите се, побарајте не. Ние секогаш ќе бидеме до Вас кога за тоа има потреба за соработка и за понуда на секаков вид на корисни информации од производи на FABER.

Симболот  обележан на уредот, или обележан на неговата документација, покажува дека тој уред не смее да се третира како домашен отпад. Наместо тоа тој уред треба да се предаде во најблискиот пункт за рециклирање на електрички и електронски уреди. Уништувањето треба да се изврши во согласност со локалните закони и во согласност со стандардите за животната средина .

ПРЕПОРАКИ И ПРЕДЛОЗИ

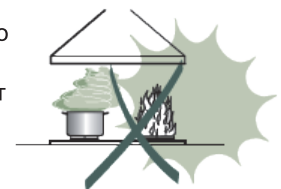
ИНСТАЛАЦИЈА

- Произведувачот не сноси одговорност за штета направена од неправилна и несоодветна инсталација.
- Минималното безбедно растојание меѓу горната површина на шпоретот и аспираторот е 650 mm.
- Проверете дали напонот на струјата одговара на оној кој е назначен на плочата која е фиксирана на внатрешната страна на аспираторот.
- За уредите од Класа I, проверете дали електричното снабдување гарантира соодветно заземјување
- Поврзете го аспираторот со одводот преку цевка со минимум дијаметар од 120 mm. Патот на одводот мора да биде најкраток колку што е можно.
- Не поврзувајте го аспираторот со одводниот дел (цевка) кои носат гасови на согорување (бојлери, камини итн.)
- Ако аспираторот се користи со не-електрични апарати (пр. Апарати на гас), мора да се обезбеди доволно аерација во просторијата за да се спречи враќање на издувниот гас. Во кујната мора да има прозорец преку кој постојано ќе се врши проветрување.



УПОТРЕБА

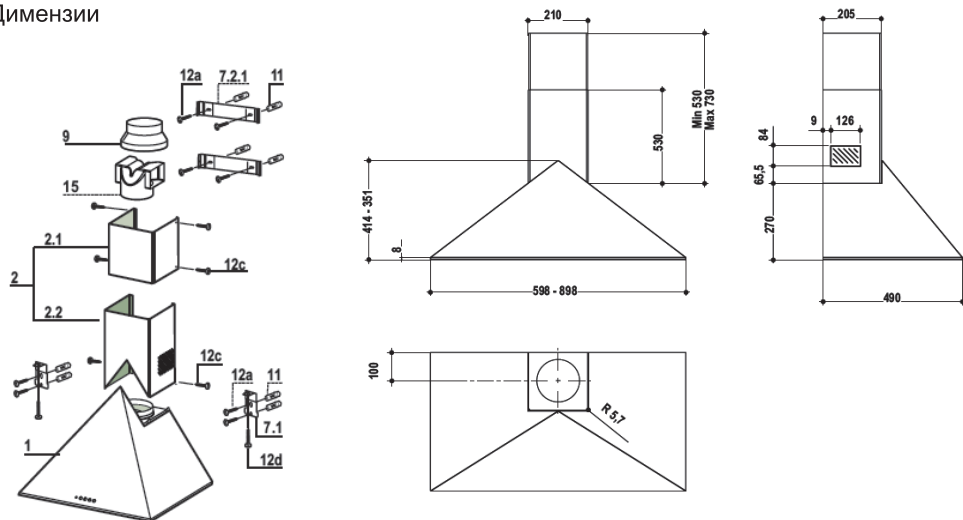
- Аспираторот е дизајниран исклучиво за домашна употреба за да се отстранат кујнските мириси.
- Никогаш не употребувајте го за други цели освен за оние за кои е назначен.
- Никогаш не оставајте голем отворен пламен кога аспираторот работи.
- Подесете го интензитетот на пламенот да биде само на дното на тавата и внимавајте да не се движи по страните.
- Длабоките тави со масло мора постојано да ги набљудувате додека ги користите: загреаното масло може лесно да избувне во пламен.
- Аспираторот не треба да го користат деца или луѓе кои не знаат правилно да го користат.



ОДРЖУВАЊЕ

- Исклучете го апаратот од струја кога ќе вршите било какво одржување.
- Исклучете и/или заменете ги Филтерите по некој одреден период.
- Исклучете го аспираторот со влажна крпа и неутрален течен детергент.

КАРАКТЕРИСТИКИ Димензии



Компоненти

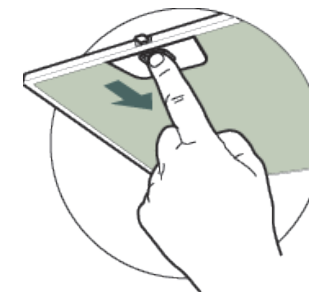
Реф.	Кв-т	Компоненти на производот
1	1	Тело на аспираторот, комплетно со: Контролни копчиња, Светло, Пумпа, Филтери
2	1	Телескопски оџак кој содржи:
2.1	1	Горен дел
2.2	1	Долен дел
9	1	Фланша за редуцирање $\varnothing 150-120$ mm
15	1	Поврзување за воздушен излез
Реф.	Кв-т	Компоненти на инсталацијата
7.1	2	Држачи за фиксирање на аспираторот
7.2.1	2	Држачи за фиксирање на горниот оџак
11	8	Сидни приклучоци
12a	8	Навртки 4.2 x 44,4
12c	6	Навртки 2.9 x 9.5
12d	2	Навртки M4 x 25
	Квт	Документација
1		Прирачник за упатства

ОДРЖУВАЊЕ

Подмачкани филтери

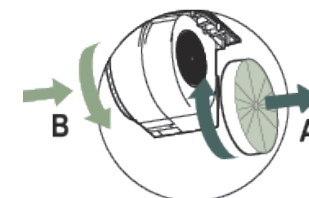
ЧИСТЕЊЕ НА МЕТАЛНИТЕ САМО-НОСЕЧКИ ПОДМАЧКАНИ ФИЛТЕРИ

- Филтерите мора да се чистат после секои 2 месеци работење или почесто ако повеќе се користат и можат да се мијат во машина за садови.
- Отстранете ги филтерите еден по еден со притискање кон задниот дел и повлекување во исто време.
- Измијте ги филтерите и внимавајте да не се искриват. Нека се исушат пред да ги ставите повторно. Кога ќе ги поставите дека рачката треба да е видлива од надвор



Филтер со активиран јаглен (верзија со рецикулација)

- Филтерот не се мие и не може да се обнови и мора да се замени на секои 4 месеци работење или почесто ако редовно се користи аспираторот.



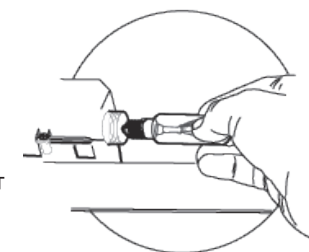
ЗАМЕНУВАЊЕ НА ФИЛТЕРОТ ЗА АКТИВИРАН ЈАГЛЕН

- Отстранете ги металните подмачкани филтери
- Отстранете ги филтерите со заситен активиран јаглерод како што е покажано(A).
- Наместете го новиот филтер(B).
- Вратете ги металните подмачкани филтери.

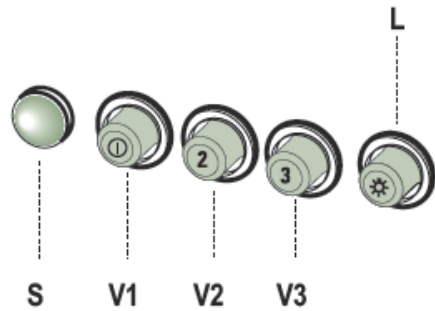
Осветлување

ЗАМЕНУВАЊЕ НА СВЕТЛОТО 40 W електрична ламба со вжарено светло

- Отстранете ги металните подмачкани филтери.
- Одвртете ги сијаличките и заменете ги со нови кои имаат исти карактеристики.
- Заменете ги металните подмачкани филтери



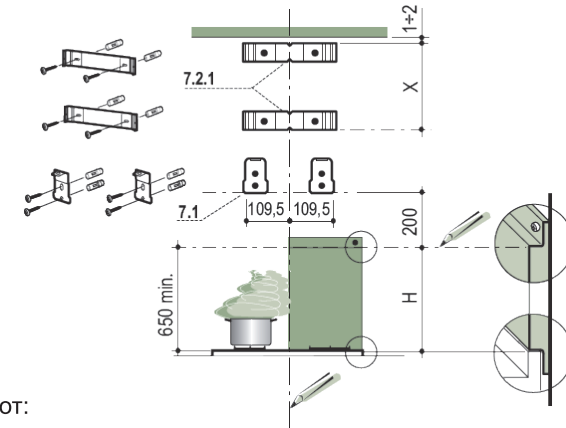
УПОТРЕБА



L	Светло	Светлосен систем за вклучување и исклучување
S	Led	Светло за работа на моторот
V1	мотор	Го вклучува и исклучува моторот на аспираторот на бавна брзина. се користи да обезбеди континуирано и тивко менување на воздухот при присуство на лесна пара при готвењето.
V2	брзина	Средна брзина, соодветна за повеќето работни услови со оптимално протекување на воздух/ ниво на бучава.
V3	интензивна	Максимална брзина, која се користи за отстранување на пара при појако готвење, во времетраење од подолг период.

ИНСТАЛАЦИЈА

Дупчење во сидот и фиксирање на држачите



Обележување на сидот:

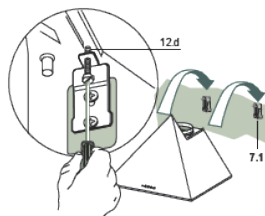
- Повлечете вертикална линија на потпорниот сид до таванот, или на висина која е практична, на средината на делот каде аспираторот ќе биде инсталиран. плоча.
- Поставете го држачот 7.2.1 на сидот како што е прикажано за 1-2 mm од таванот или горната граница израмнувајќи го централни засеци со вертикалната референтна линија.
- Обележете го сидот во централните точки на дупките на држачот. Поставете го држачот 7.2.1 на сидот како што е прикажано на X mm под првиот носач (X = висината на делот од горниот оцак), подесувајќи го центарот со вертикалната линија.
- Обележете го сидот во централните точки на дупките на држачот.
- Поставете го држачот 7.1 како што е прикажано 109,5 mm вертикалната референтна линија и 200 mm над хоризонталната референтна линија.
- Обележете ги централните точки на дупките на држачот.
- Повторете ја оваа операција од другата страна.

ЗАДНА ПЛОЧА (ИЗБОРНА)

- Задната плоча мора да се намести пред да се фиксира аспираторот и ако треба да се фиксира и горе и долу, мора да се намести на соодветната висина пред да ја инсталирате основата. Бидејќи оваа операција е доста сложена, треба да ја изврши кујнски инсталатер или компететна личност која ги знае финалните димензии на единиците. За фиксирање само горе, постапете на следниот начин:
- Ставете ја задната плоча на основата, и внесете ја долната плоча меѓу горната површина и сидот, центрирајќи на вертикалната референтна линија.
 - Обележете ги центрите на двете дупки на горната плоча.
 - Издупчете ги дупките со Ш 8 mm бургија во централните точки кои се обележани.
 - Внесете ги сидните приклучоци 11 во дупките.
 - Фиксирајте ги држачите со помош на 12a навртките кои се дадени.
 - Фиксирајте ја задната плоча со помош на 12a навртките кои се дадени.

Монтирање на телото на аспираторот

- Прицврстете ги двете навртки 12d на држачите 7.1.
- Закачете го аспираторот на држачот 7.1, центрирајќи со вертикалната линија.
- Подесете ги навртките 12d под аспираторот да го нивелирате телото на аспираторот.

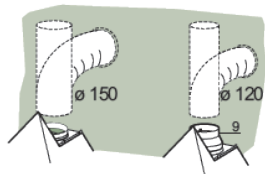


Поврзување

СИСТЕМ ЗА ОДВОД НА ВОЗДУХОТ ВЕРЗИЈА СО ЦЕВКИ

Кога ќе ја инсталирате верзијата со цевки, поврзете го аспираторот со оцакот со помош на флексибилна или цврста цевка Ш 150 или 120 mm, избор кој се остава на инсталатерот.

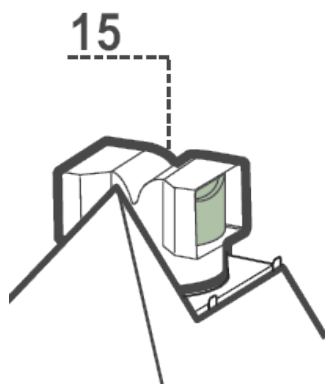
- За да го инсталирате Ш 120 mm приклучокот за одвод на воздухот, ставете ја фланшата за редуцирање 9 на излезот на аспираторот.
- Фиксирајте ја цевката во позиција, со помош на спојките на цевките (не се дадени).
- Отстранете ги филтрите со активиран јаглен.



ВЕРЗИЈА НА ИЗЛЕЗ НА ВОЗДУХОТ СО РЕЦИРКУЛАЦИЈА

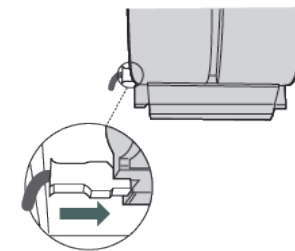
- Притиснете го приклучокот 15 на одводот за воздух на аспираторот.

- Не заборавајте да ги проверите дали се ставени филтрите со активиран јаглен.



ЕЛЕКТРИЧНО ПОВРЗУВАЊЕ

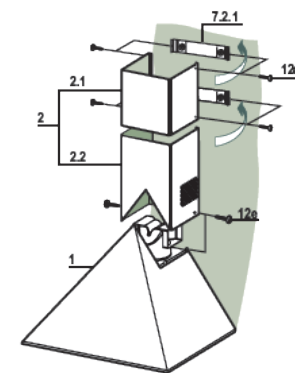
- Поврзете го аспираторот со струја преку приклучок со два пола и да има контактен простор од 3 mm.
- Отстранете ги подмачканите филтери (видете во делот Одржување) и не заборавајте конекторот од напојувачкиот кабел да биде правилно поставен во приклучокот кој се наоѓа на страната на вентилаторот.



Склопување на одводниот дел

Горен одводен дел (цевка)

- Малку проширете ги двете страни на горниот одводен дел и прикачете ги зад носачите 7.2.1, и проверете дали добро се наместени.
- Прицврстете ги страните на држачите со помош на 4 навртки 12c (2,9 x 9,5) кои се дадени.



Долна цевка за одвод

- Малку проширете ги двете страни на одводниот дел и прикачете ги меѓу горната цевка и ѕидот и проверете дали добро се наместени.
- Фиксирајте го долниот дел странично на телото на аспираторот со помош на 2 навртки 12c (2,9 x 9,5) кои се дадени.